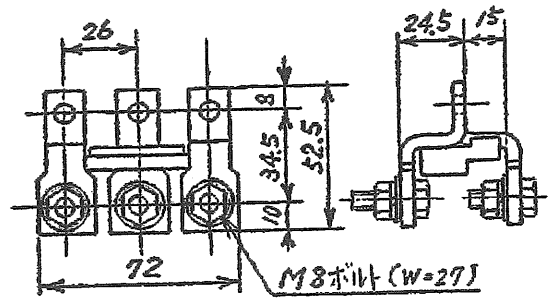
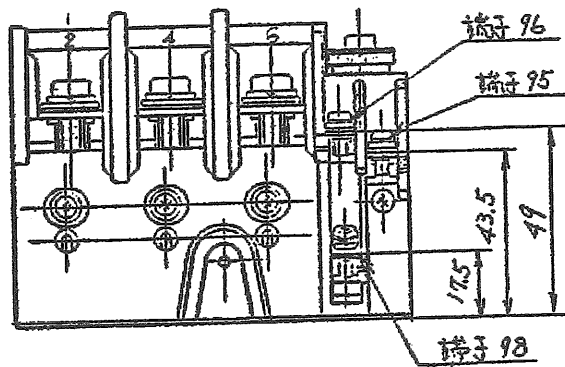
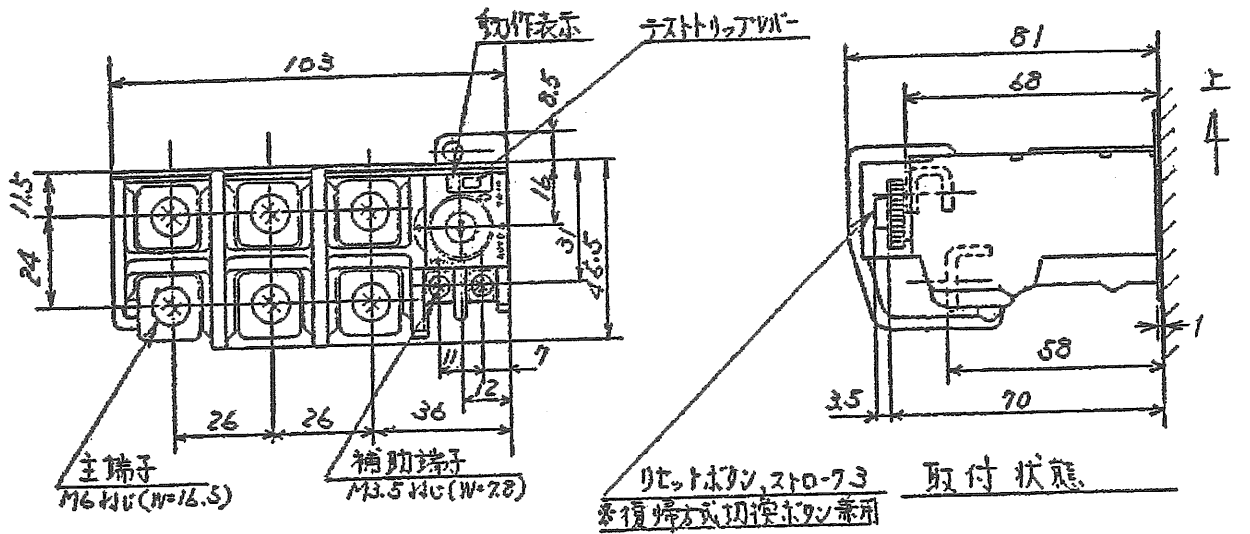


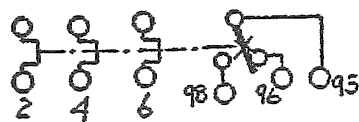
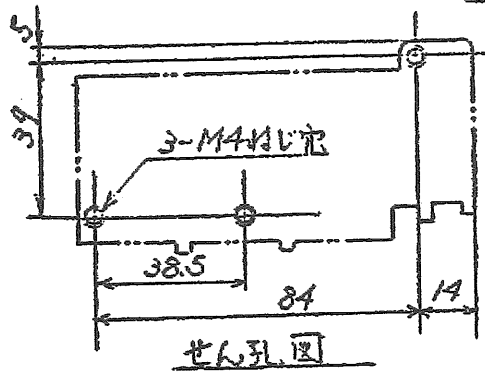
日立サ-マルリレ-

形 式	定格絶縁電圧	主回路定格電流	接点 定 格		重 量
			定格使用電流	定格通電電流	
TR100-1E	AC 600 V	A		A	0.36 kg



追加ターミナル

電磁接触器100, 120, 150形と組合せ3場合は個RC 80, 105, 130 Aのみを単独使用する場合は2個必要です。必要に応じて別途御注文ください。



95-96 (b接点)
95-98 (a接点)

復帰方式切換ボタン (手動 ⇄ 自動)
工場出荷の際は、手動復帰にセットされています。
自動復帰に切換える場合は、ボタンの④溝に
⊖ドライバー (JIS 4.5×5.0以下) をさし込み、反
時計方向に90°回して⊕の矢印をケース表面の
AUTO印に合わせてください。

(W=) は使用可能圧着端子最大巾を示します。

用途	付属品		第三角法		
備考					
CUSTOMER	DWN.	新野	1986-12-23	TITLE TR100-1E 寸法図 4318367 325 43033370	REV. NO.
	CHKD.	村上	1986-12-23		01
	APPD.	寺上	1986-12-23		SH.
QUANTITY	ORDER NO.	WORK NO.	Hitachi Industrial Equipment Systems Co., Ltd.		1/1
2002-04-01 佐久間 小島 小島					