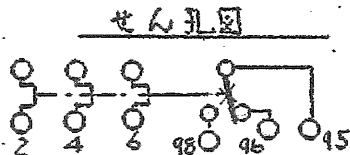
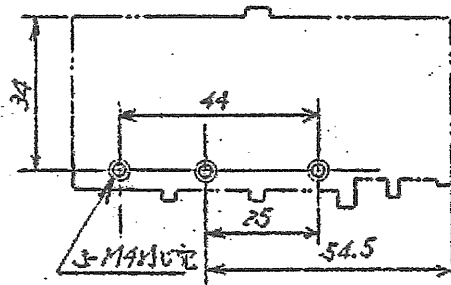
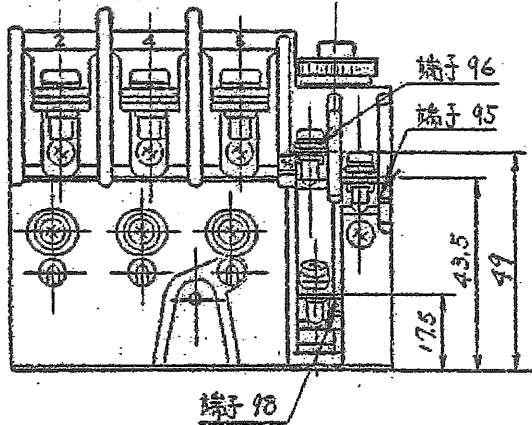
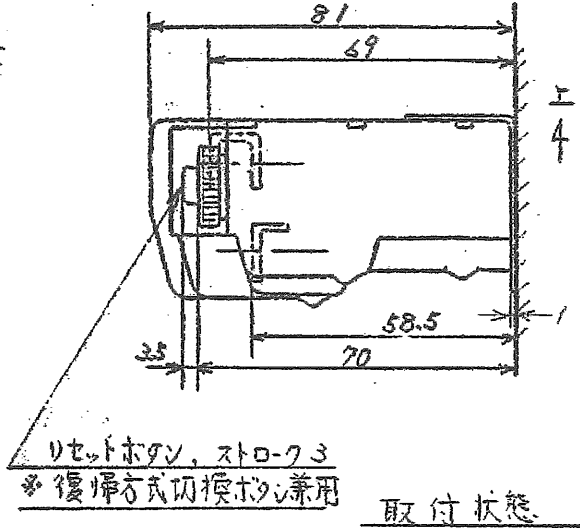
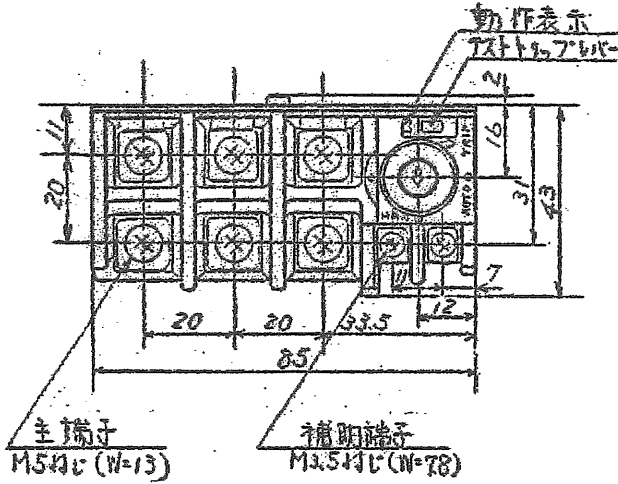


日立サ - マルリレ -

形 式	定格絶縁電圧	主回路定格電流	接 点 定 格		重 量
			定格使用電流	定格通電電流	
TR40-1E	AC 600 V	A		A	0.25 kg



* 復帰方式切換ボタン (手動 → 自動)
工場出荷の際は、手動復帰にセットされています。
自動復帰に切替える場合は、ボタンの④溝に
⊖ドライバー (JIS 4.5×5.0以下) をさし込み、反
時計方向に 90° 回して ⊕ の矢印をケース表面の
AUTO ● 印に合わせてください。

(W =) は使用可能圧着端子最大巾を示します。

用途 _____		付属品 _____		第三角法					
備考 _____									
CUSTOMER		DWN.	坂本	1977-11-25		TITLE	TR40-1E	REV. NO.	
		CHKD.	寺上	1977-11-25				寸法図	01
		APPD.	石毛	1977-11-25					
QUANTITY	ORDER NO.	WORK NO.	Hitachi Industrial Equipment Systems Co., Ltd.		4318367	325 4308033		SH.	1/1
2002-04-01 佐久間 小島 小島									