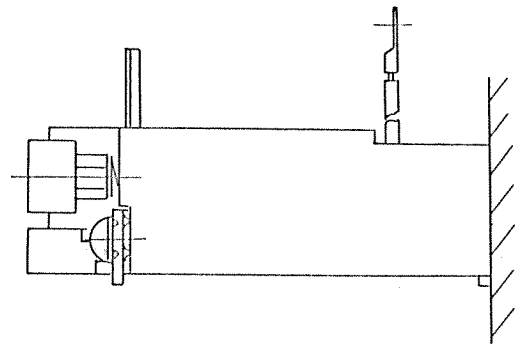
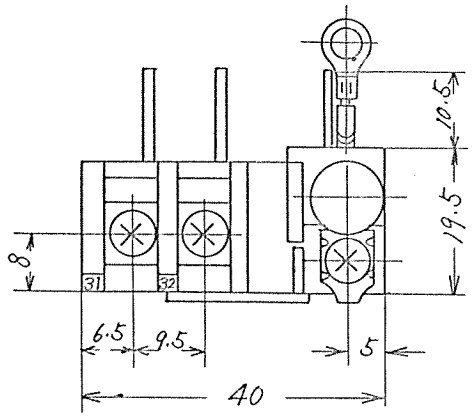


4303589

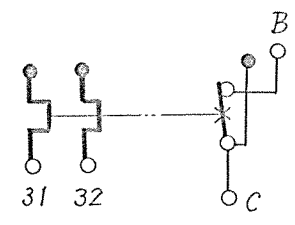
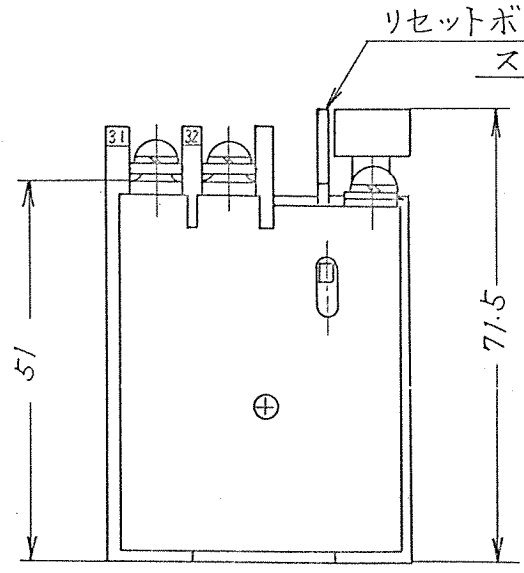
御注文主	殿	数量	受注番号	作業番号
------	---	----	------	------

手動復帰式 継電器

形	式	定格絶縁電圧	定格電流		重量
			主回路	接点	
TR6	RDB	AC 250V		AC 220V 2A	



取付状態



主回路	M3.5ネジ	使用可能圧着端子最大幅	7
操作回路	"	"	7

才三角法

用途 _____ 付属品 _____
備考 _____

	製図	新野	76-7-22	品名	TR6-RDB	日立製作所	図番			
	審査	小島信	(-)(-)					寸法図	中条五場	325-4303589
	承認	石毛	(-)(-)							

