

4303593

御注文主

殿

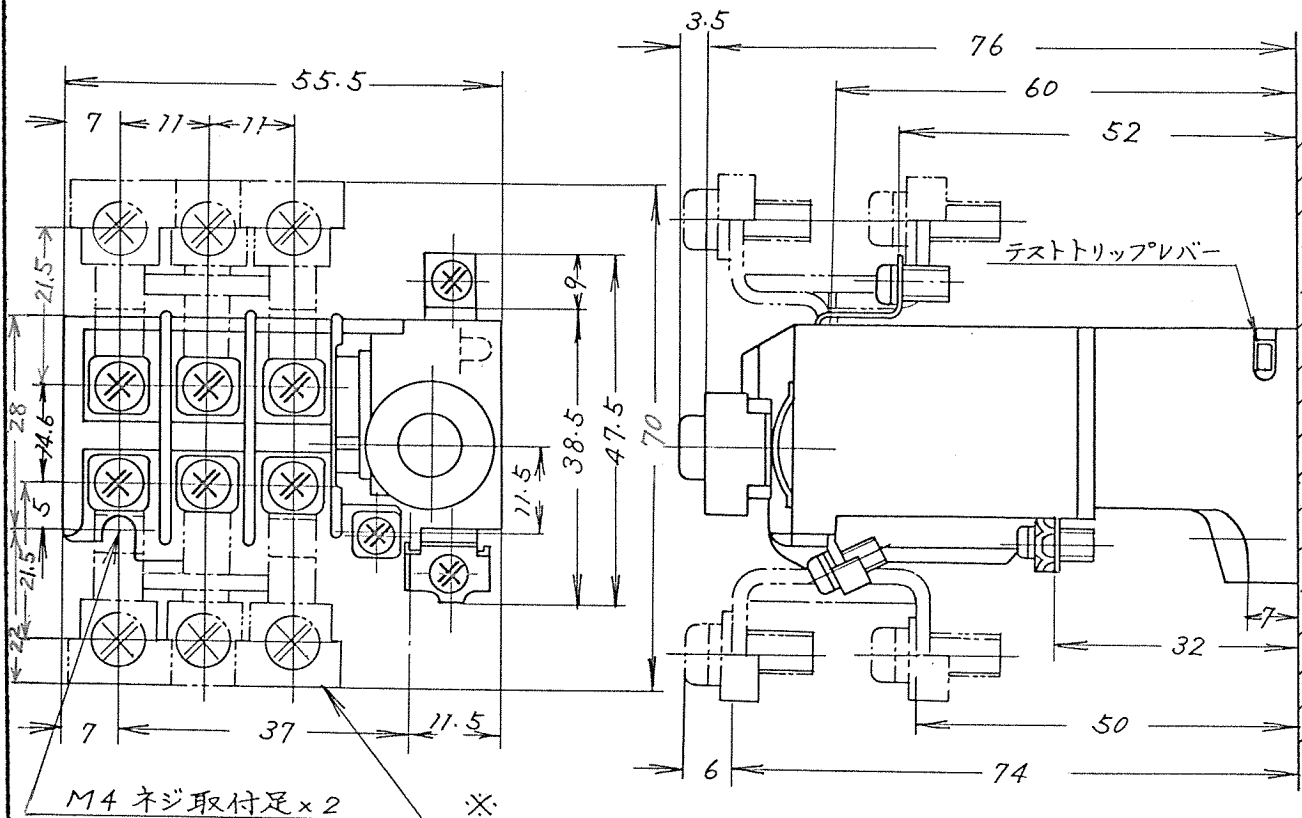
数量

受注番号

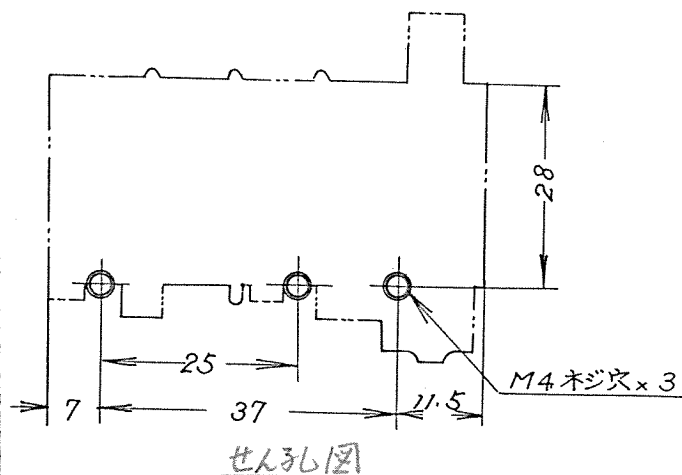
作業番号

自動復帰式
継電器

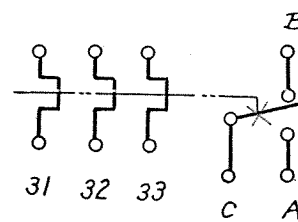
形 式	最高許容電圧	定 格 電 流		重 量
		主回路	接 点	
TR 20	AC 600V	A	AC 220V 1A 440V 0.5A	0.11 kg



取付状態



せん孔図



主回路	M4 ネジ	使用可能圧着端子最大	φ8.3
" (*)	M5 ネジ	"	10
操作回路	M3.5 ネジ	"	7.5

* 追加ターミナル (必要に応じて別途御要求下さい)

才三角法

用途

付属品

備考



製図	新野	76-7-21
審査	小島(信)	(-)(-)
承認	石毛	(-)(-)

品名 TR20-KTC
寸法図

日立製作所
中条工場

図番
325-4303593