

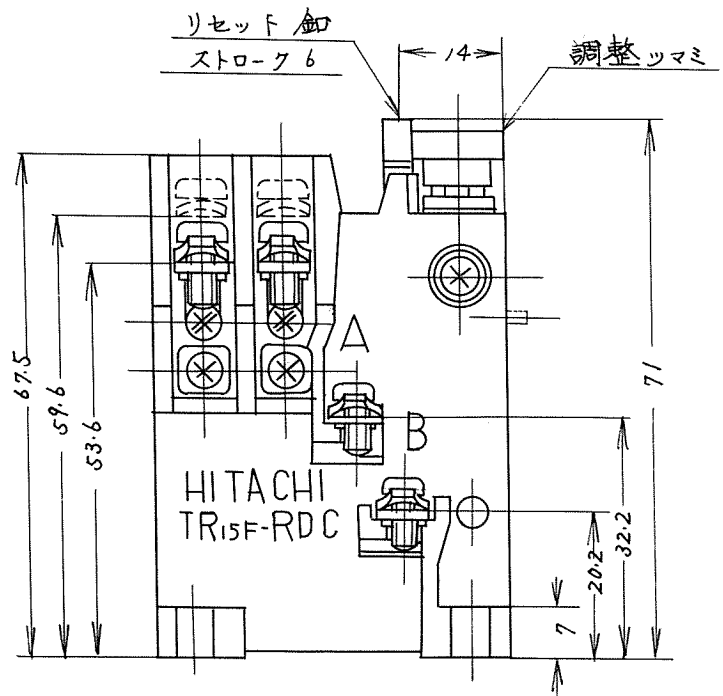
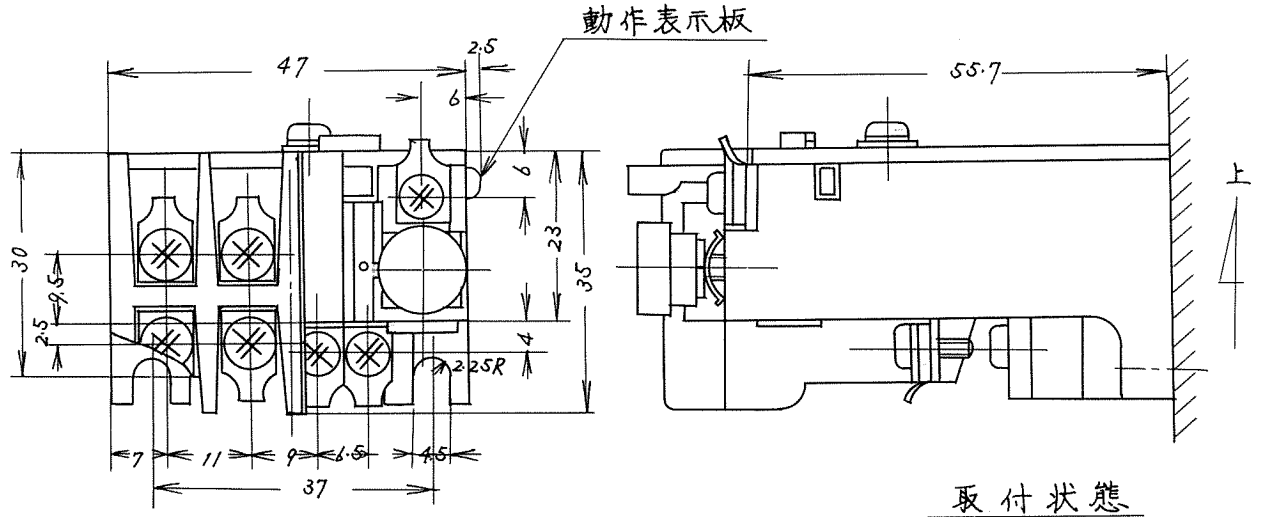


KS781947

御注文主	数量	受注番号	作業番号
------	----	------	------

継電器

形	式	最高許容電圧	定格電流		引外電流	重量
			主回路	操作回路		
TR15F	RDC	AC 600	AC 20A	AC 3A		0.1 kg



TR15F-RDC 1b 接点付 (標準) -----

左図 A 接点部不付

TR15F RDC(C) : 1C 接点付 -----

才 ≡ 角法

用途 _____ 付属品 _____

備考 _____

	製 図	寺 上	寸法図	日立製作所 亀戸工場	KS781947
	審 査	照 井			
	承 認	居 駒			