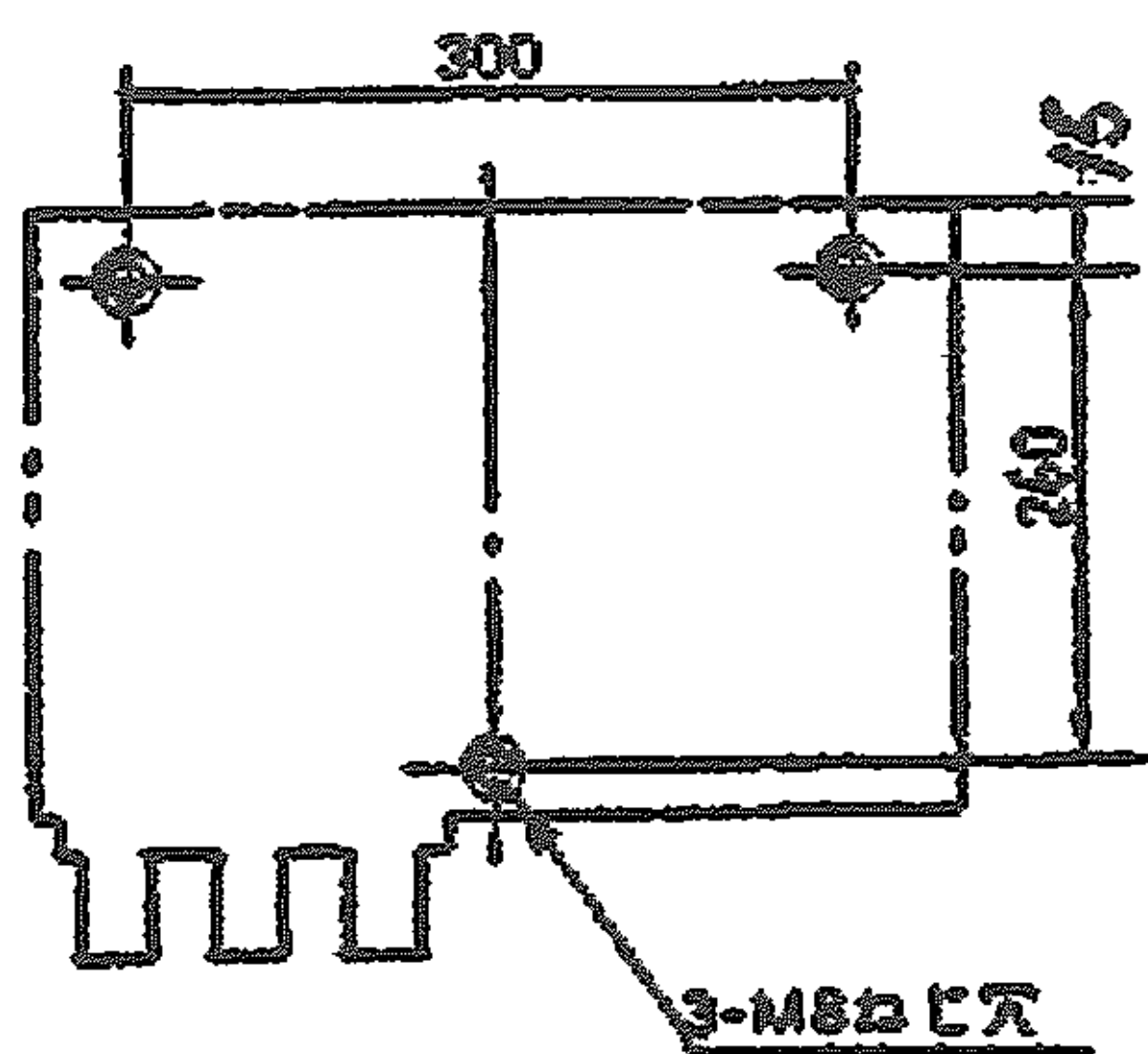
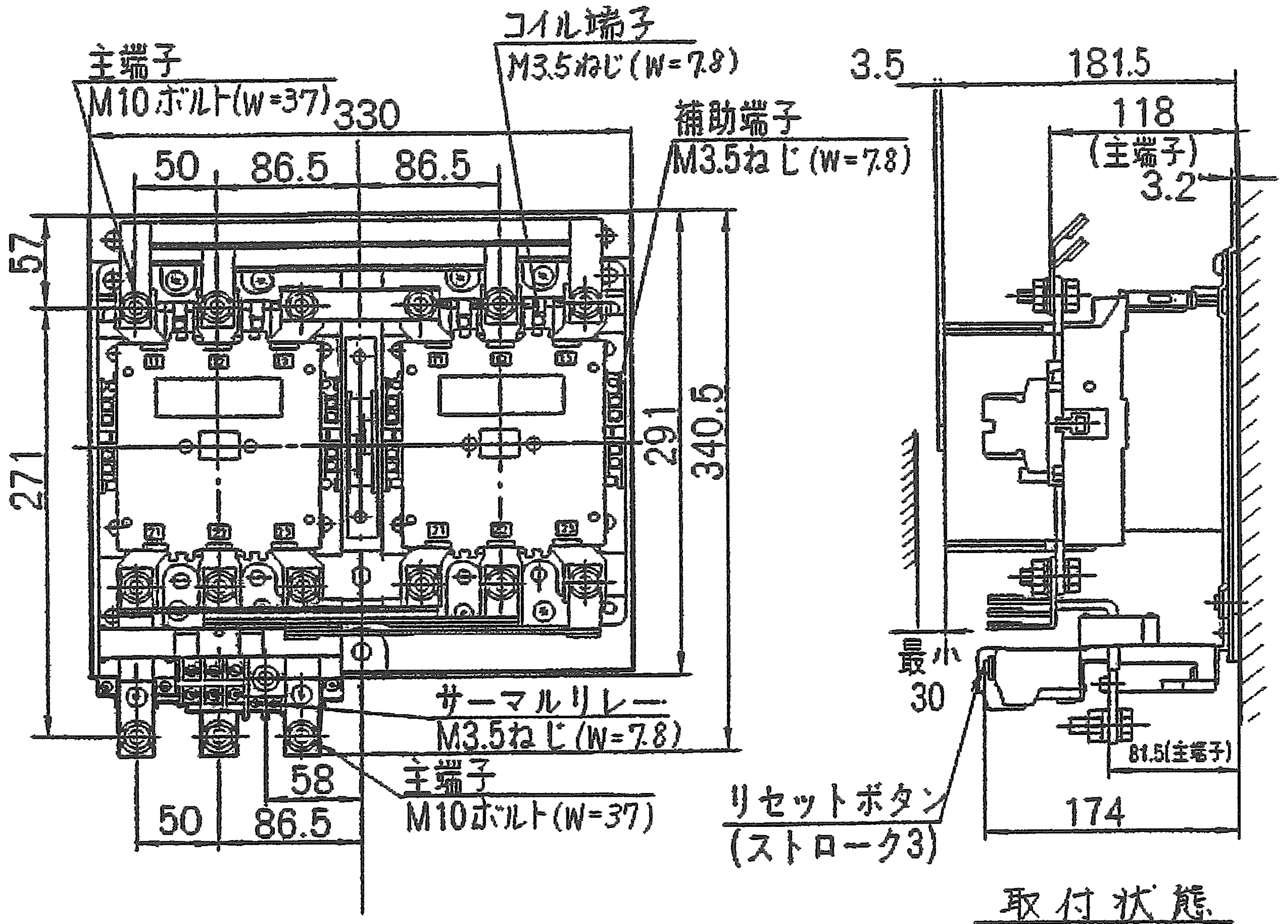
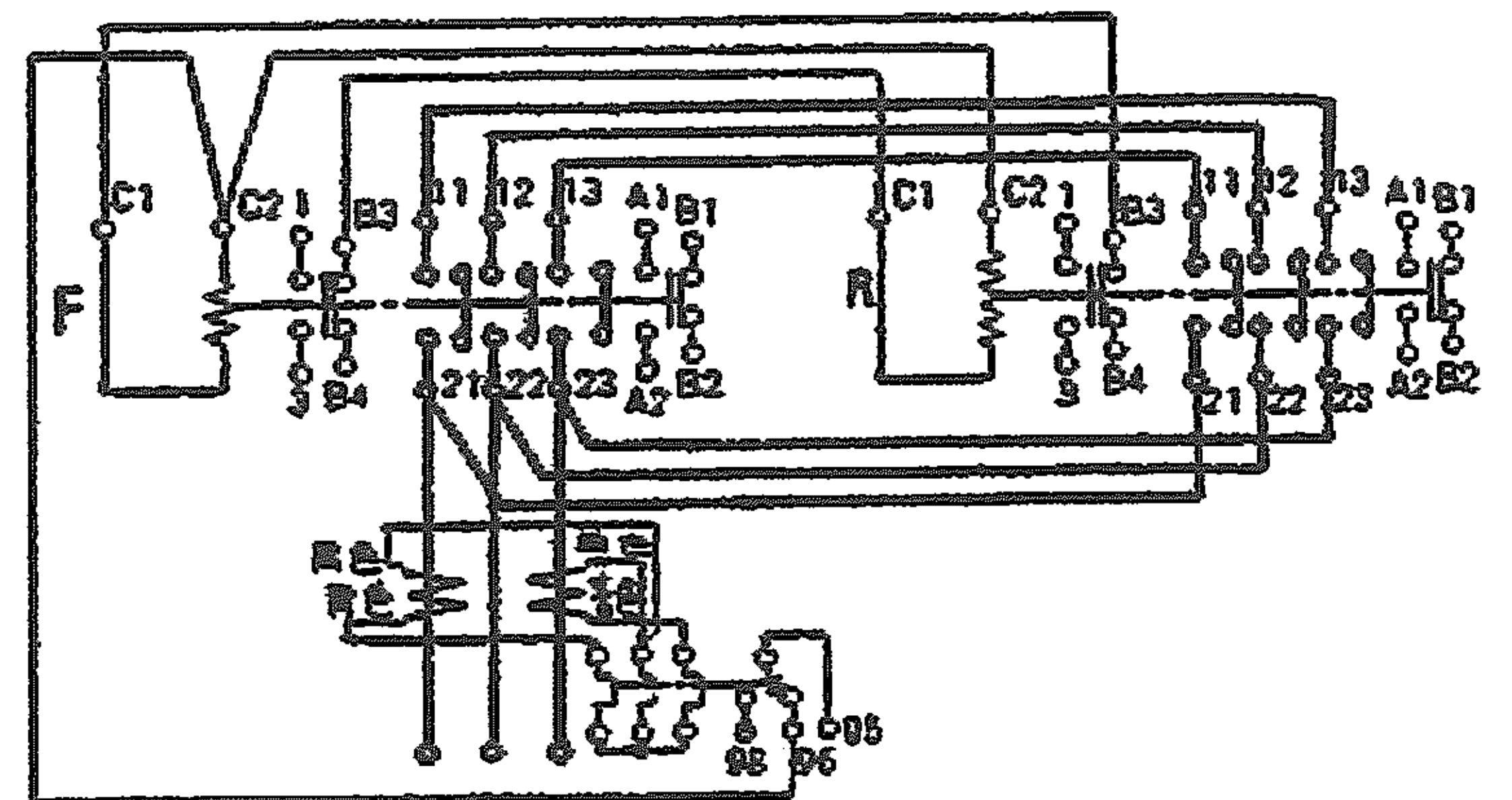


日立電磁開閉器

形式	定格絶縁電圧	最高適用電動機容量	性能	補助接点	適用仕様				重量
					電動機容量	定格電圧	周波数	サーマル	
K200N-ER3I	AC 600V	220V 45kW 180A	JIS AC3-1-1-0	(2a 2b) x2	kW	主	V	RC	A
		440V 90kW 180A				操	V		
		550V 90kW 145A					Hz		



せん孔図



接続図

(W=) は使用可能圧着端子最大巾を示します。

用途		付属品		第三角法		
備考						
CUSTOMER	DWN.	星野	1986-06-27		TITLE	
	CHKD.	村上	1986-06-27		K200N-ER3I	REV. NO.
	APPD.	寺上	1986-06-27		寸法図	01
QUANTITY	ORDER NO.	WORK NO.	Hitachi Industrial Equipment Systems Co., Ltd.		SH.	
2002-04-01 佐久間 小島 小島			NAKAJO WORKS DWG. NO.		1/1	
			325 43032242			