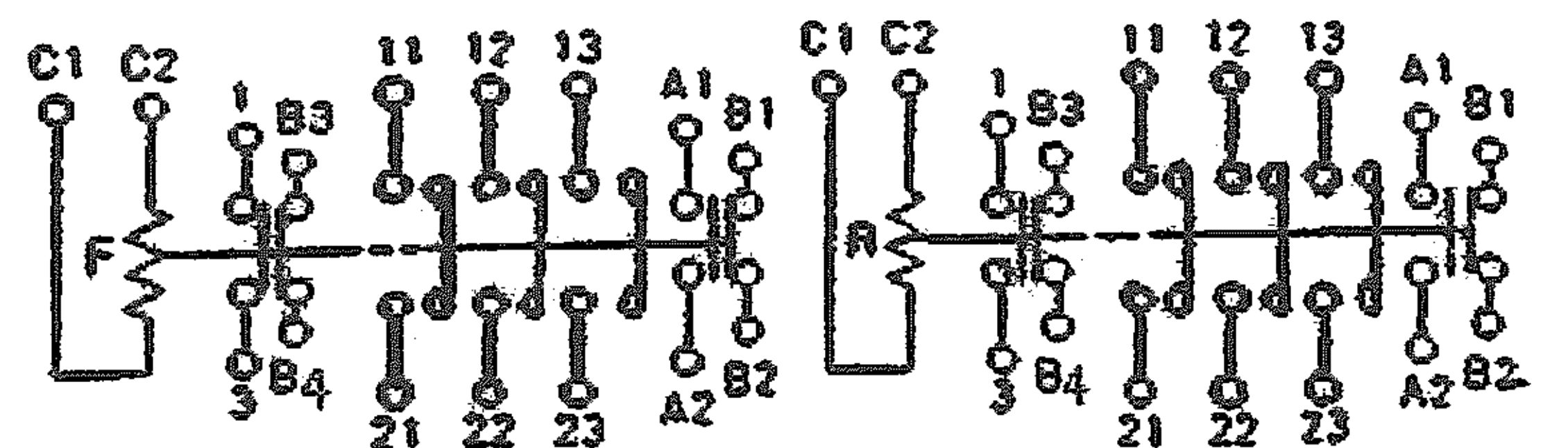
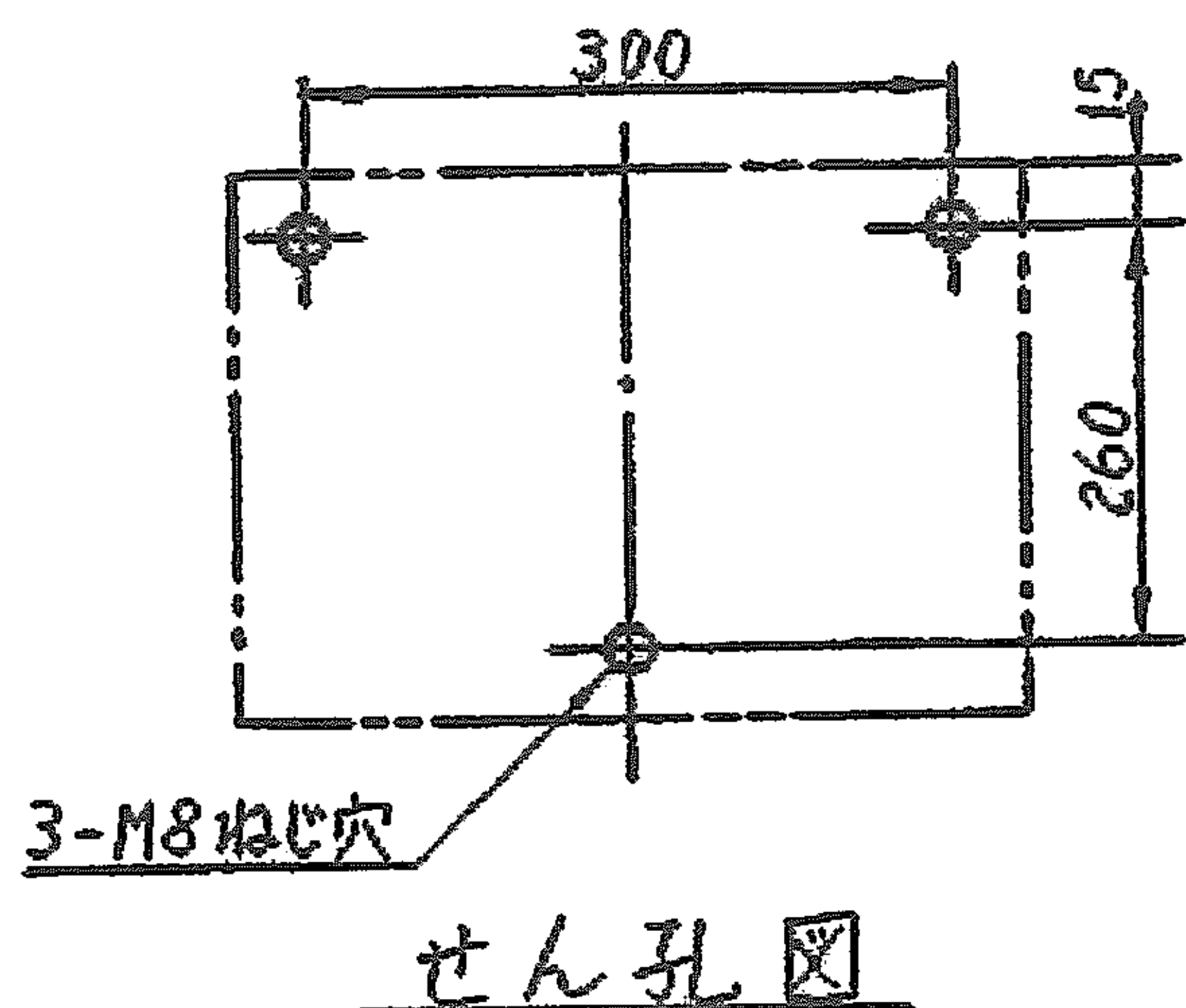
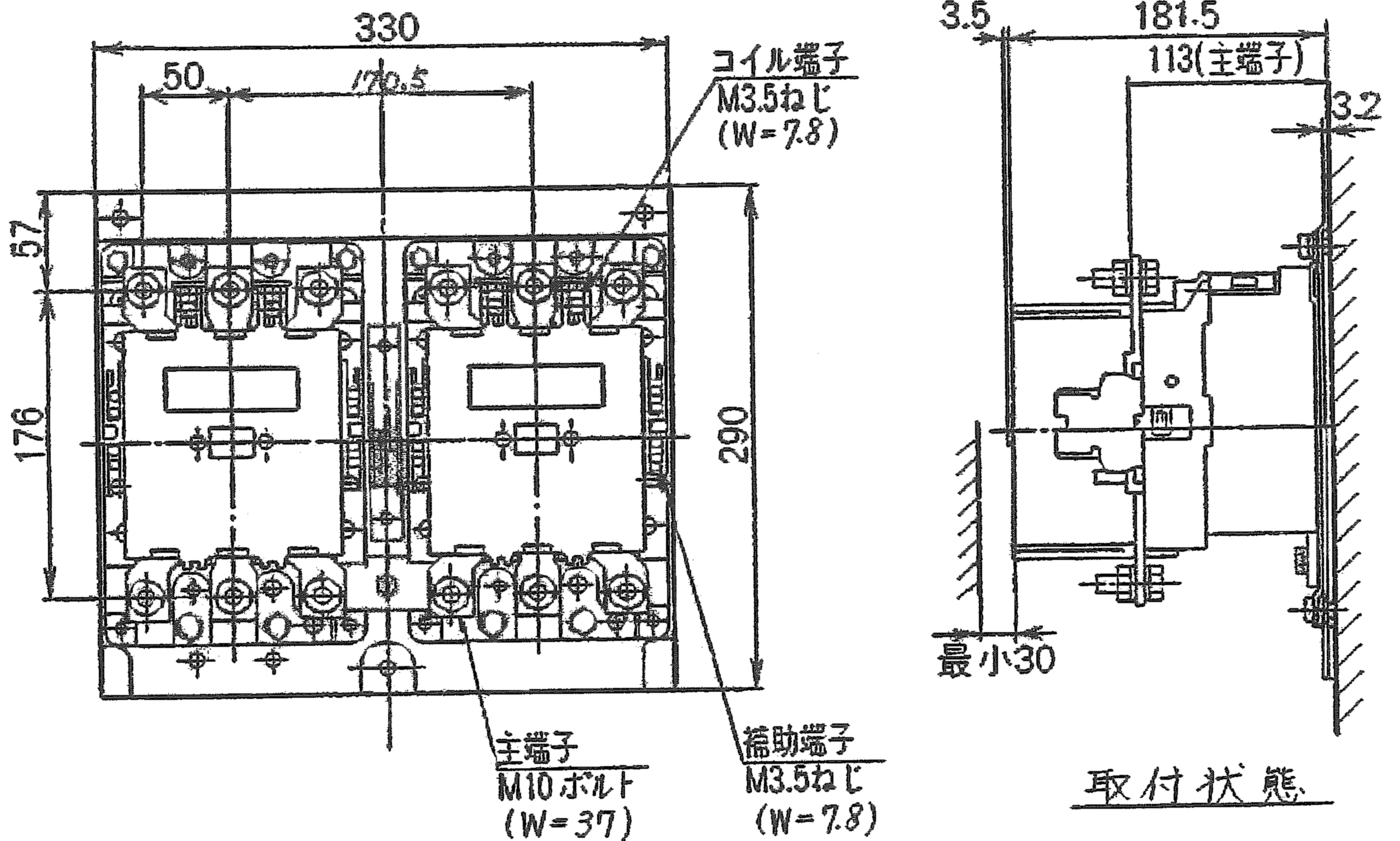


# 日立電磁接触器

形式	定格絶縁電圧	最高適用電動機容量	定格通電電流	性能	補助接点	適用仕様			重量	
						電動機容量	定格電圧	周波数		
K200N-ERI	AC 600V	220V 45kW 180A	260A	JEM AC3-1-1-0	(2a 2b) x 2	kW	主	V	Hz	15 kg
		440V 90kW 180A					操	V		
		550V 90kW 145A								



接点構成

(W=) は使用可能圧着端子最大巾を示します。

用途		付属品		第三角法						
備考										
CUSTOMER		DWN.	星野	1982-12-23		TITLE	K200N-ERI	REV. NO.	01	
		CHKD.	小島 (信)	1982-12-25						
		APPD.	土居	1982-12-27						
QUANTITY	ORDER NO.	WORK NO.	Hitachi Industrial Equipment Systems Co., Ltd.		NAKAJO WORKS DWG. NO.		325 43024301		SH.	1/1
2002-04-01 佐久間、小島、小島										