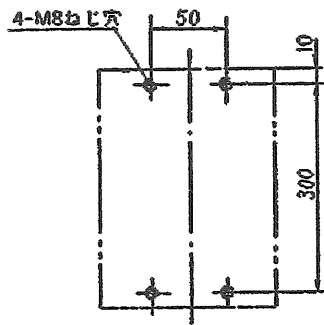
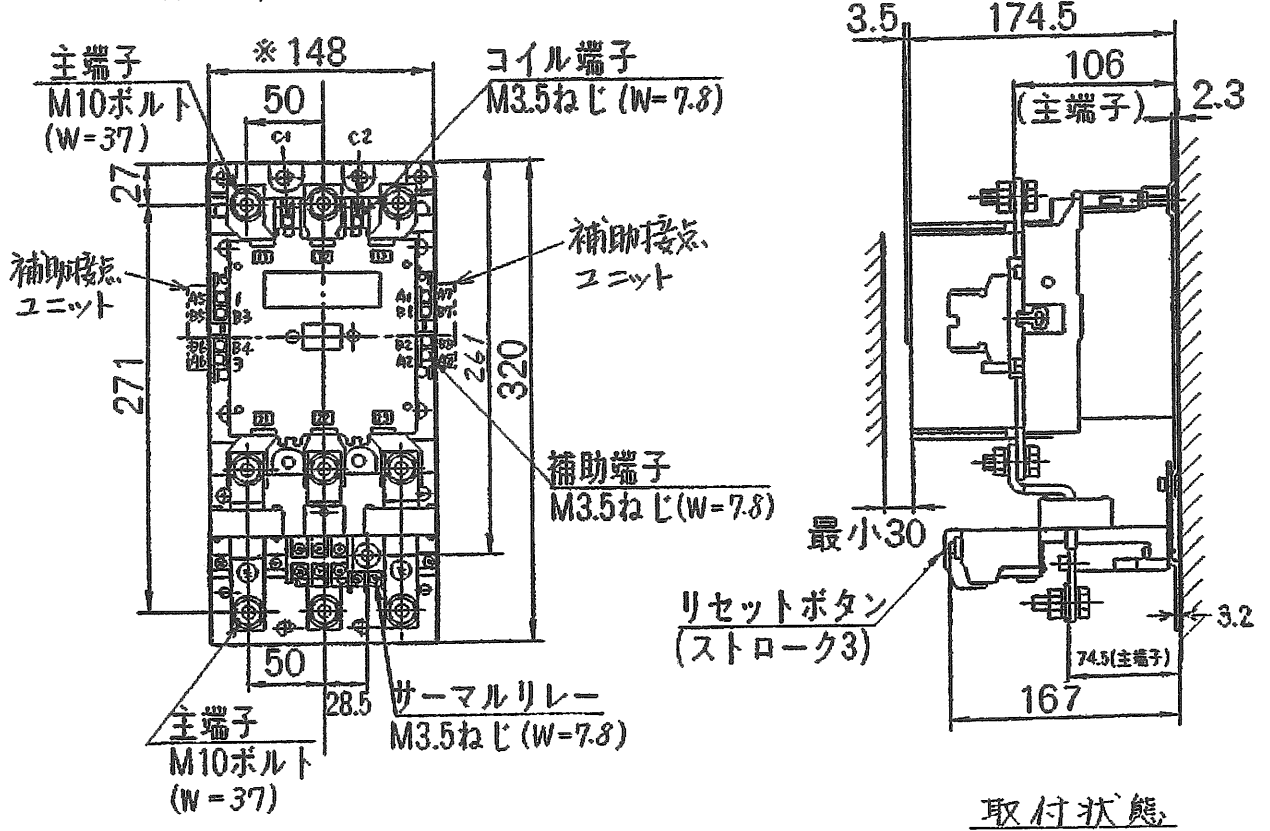


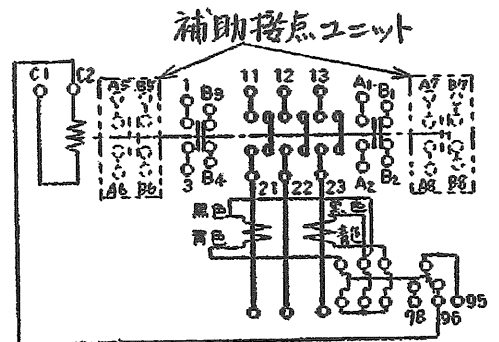
日立電磁開閉器

形 式	定格絶縁電圧	最高適用電動機容量	性 能	補助接点	適用仕様				重量	
					電動機容量	定格電圧	周波数	サーマルリレー		
K200N-EP3	AO 600 V	220V 45 kW 180 A	JIS AC3-1-1-0	2a2b (最大 4a4b)	kW	主	V	Hz	RO A	7.6 kg
		操				V				

※補助接点 4a4b付の場合は172



せん孔図



接続図

(W=) は使用可能圧着端子最大巾を示します。

用途 _____		付属品 _____		第三角法					
備考 _____									
CUSTOMER		DWN.	関	1980-08-18		TITLE	K200N-EP3	REV. NO.	01
QUANTITY	ORDER NO.	CHKD.	土居	1980-10-28			寸法図		
		APPD.	石毛	1980-10-28					
2002-04-01 佐久間、小島、小島		Hitachi Industrial Equipment Systems Co., Ltd.			NAKAJO WORKS DWG. NO. 325 43016436		SH. 1/1		