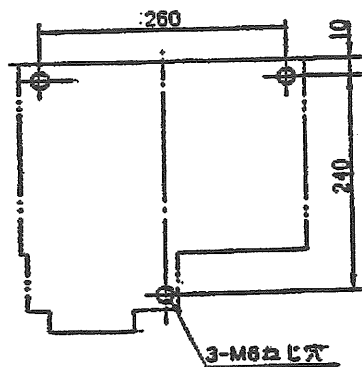
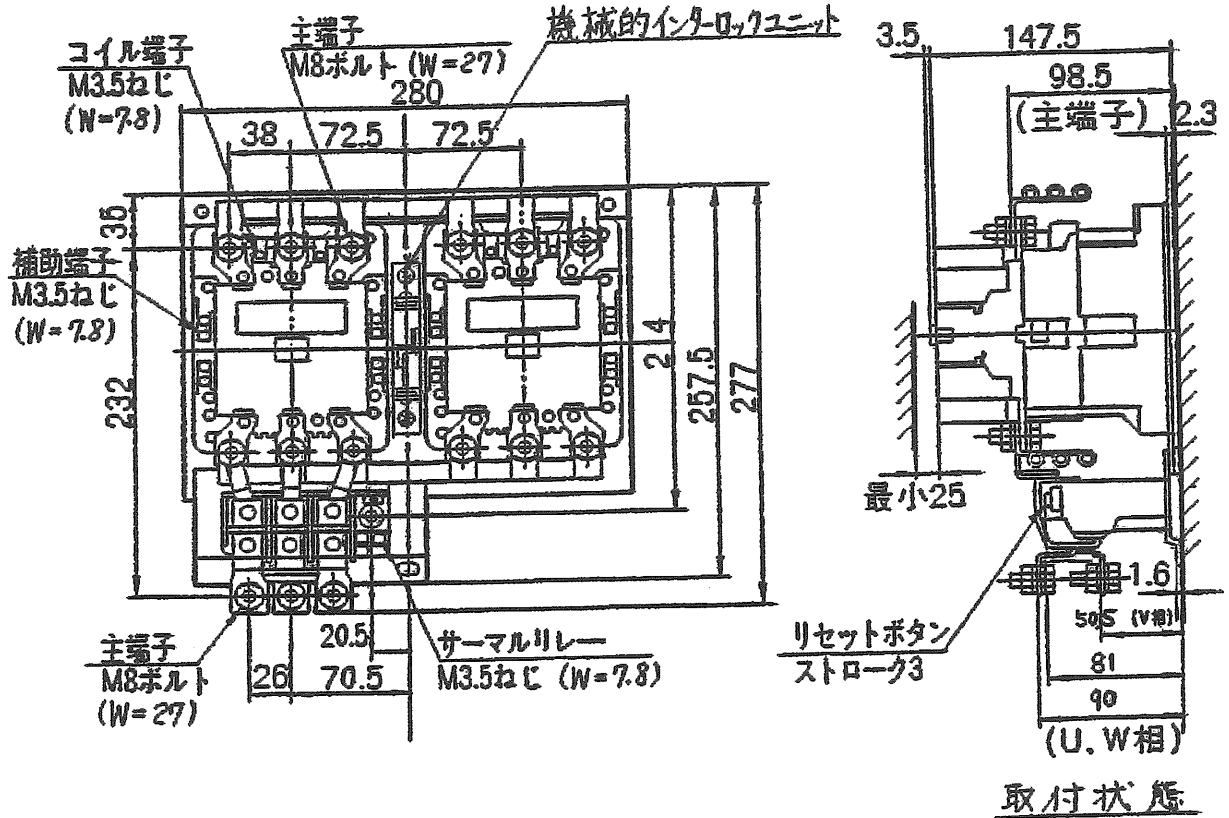
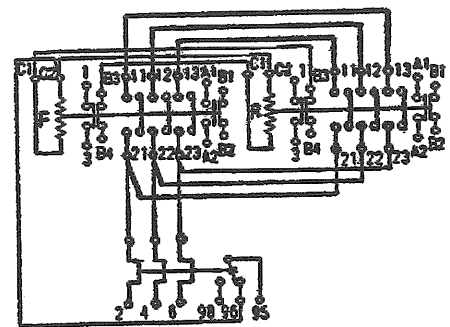


日立電磁開閉器

形式	定格絶縁電圧	最高適用電動機容量	性能	補助接点	適用仕様				重量	
					電動機容量	定格電圧	周波数	サーマルリレー		
K150N-ER3I	AC 600V	220V 37 kW 150A	JIS AC3-1-1-0	(2a 2b) x2	kW	主	V	RC	A	
		440V 75 kW 150A				操	V			Hz
		550V 55 kW 80A								



せん孔図



接続図

(W=) は使用可能圧着端子最大巾を示します。

用途 _____	付属品 _____	第三角法
備考 _____		

CUSTOMER		OWN. 星野 1986-06-27		TITLE	REV. NO.
QUANTITY	ORDER NO.	CHKD. 村上 1986-06-27		K150N-ER3I	01
WORK NO.	APPD. 寺上 1986-06-27			寸法図	
Hitachi Industrial Equipment Systems Co., Ltd.			NAKAJO WORKS DWG. NO.	SH.	
2002-04-01 佐久間 小島 小島			325 43032241	1/1	