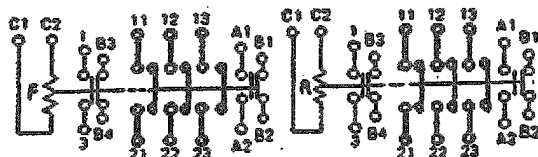
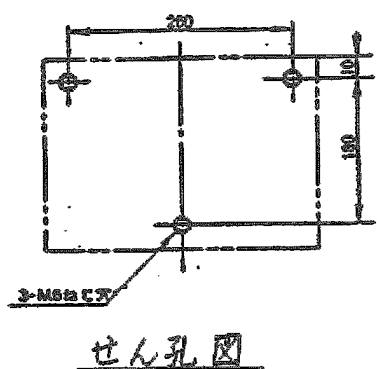
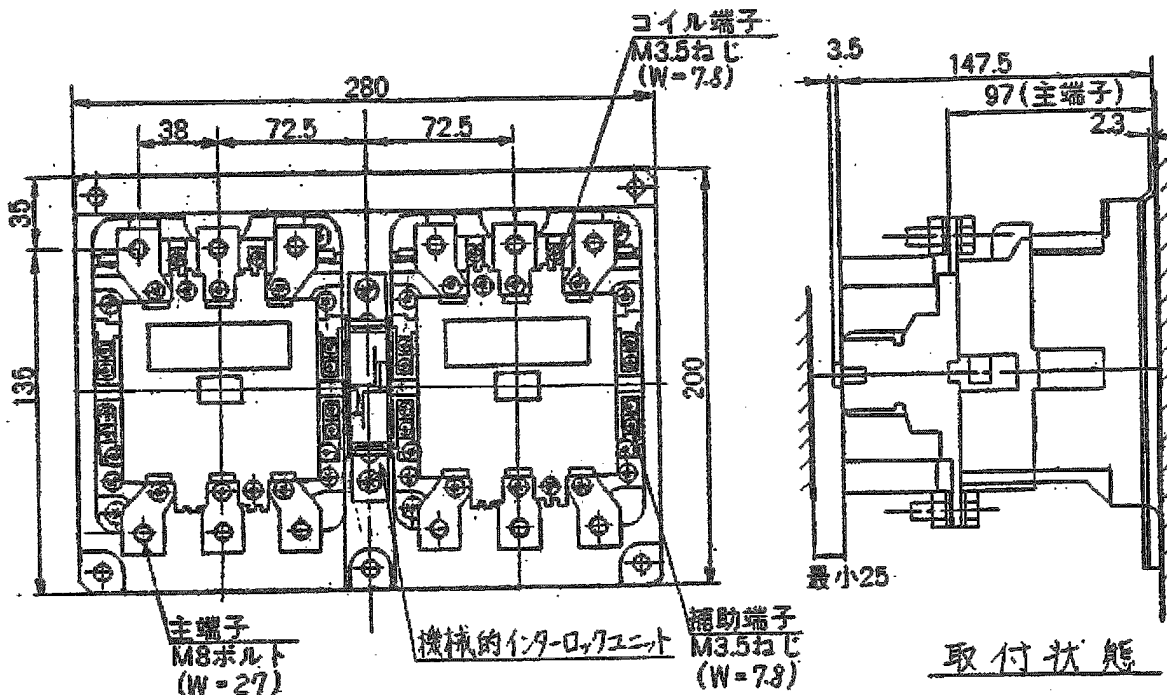


日立電磁接触器

形式	定格絶縁電圧	最高適用電動機容量	定格通電電流	性能	補助接点	適用仕様			重量	
						電動機容量	定格電圧	周波数		
K150N-ERI	AC 600V	220V 37 kW 150A	200A	JEM AC3+1-0	(2a 2b) x2	kW	主	V	Hz	7 kg
		440V 75 kW 150A					操	V		
		550V 55 kW 80A								



接点構成

(W =) は使用可能圧着端子最大巾を示します。

CUSTOMER			DWN.	星野	1986-06-26	REGD 2008-06 30	TITLE K150N-ERI 寸法図	REV.	02
			CHKD.	村上	1986-06-26			SH.	
QUANTITY	ORDER NO.	WORK NO.	APPD.	村上	1986-06-27	NAKAJO WORKS DWG. NO. 325 43032239		SH.	1/1
2008-06-30 羽田野 佐久間 小島			Hitachi Industrial Equipment Systems Co., Ltd.					SH.	1/1