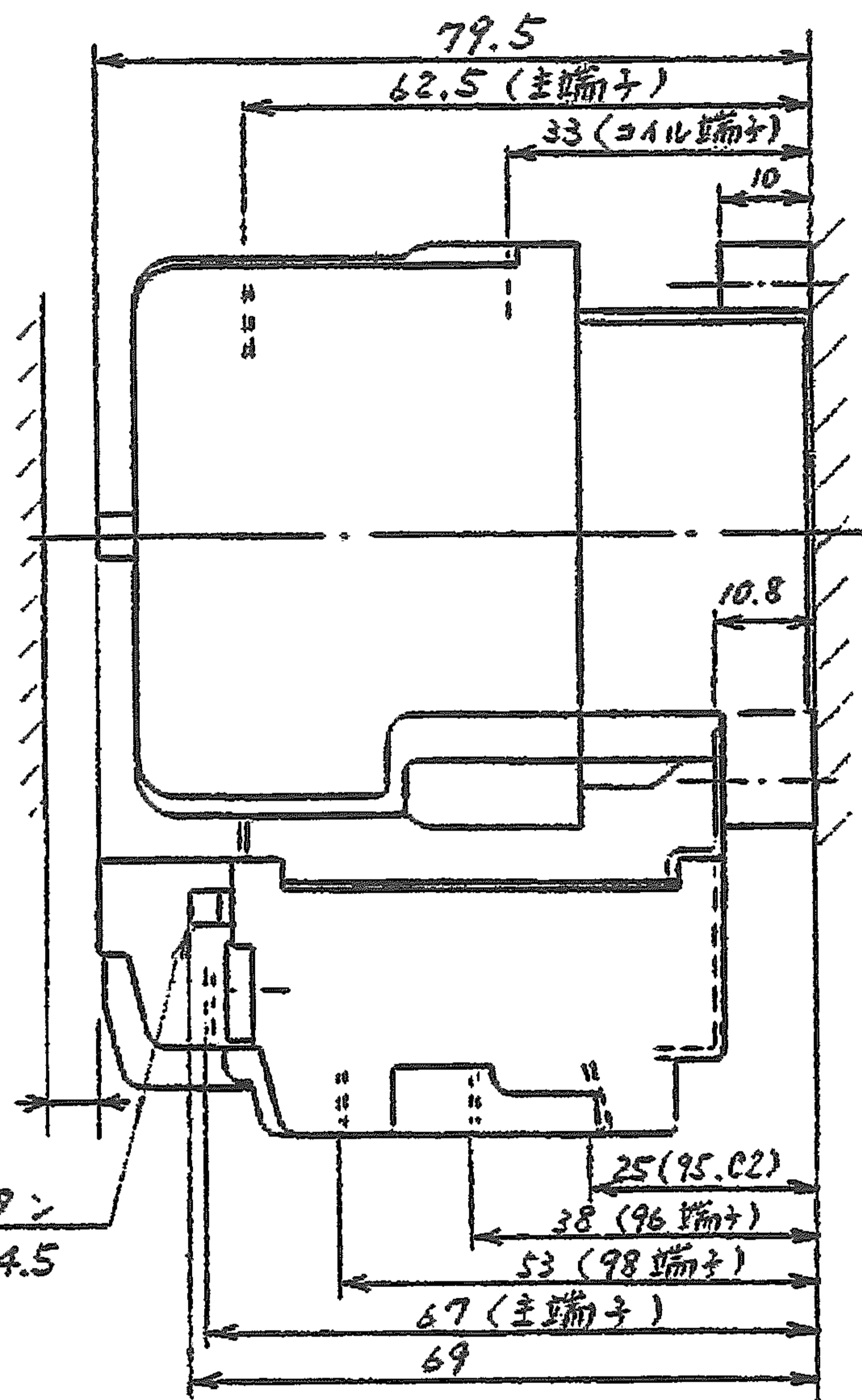
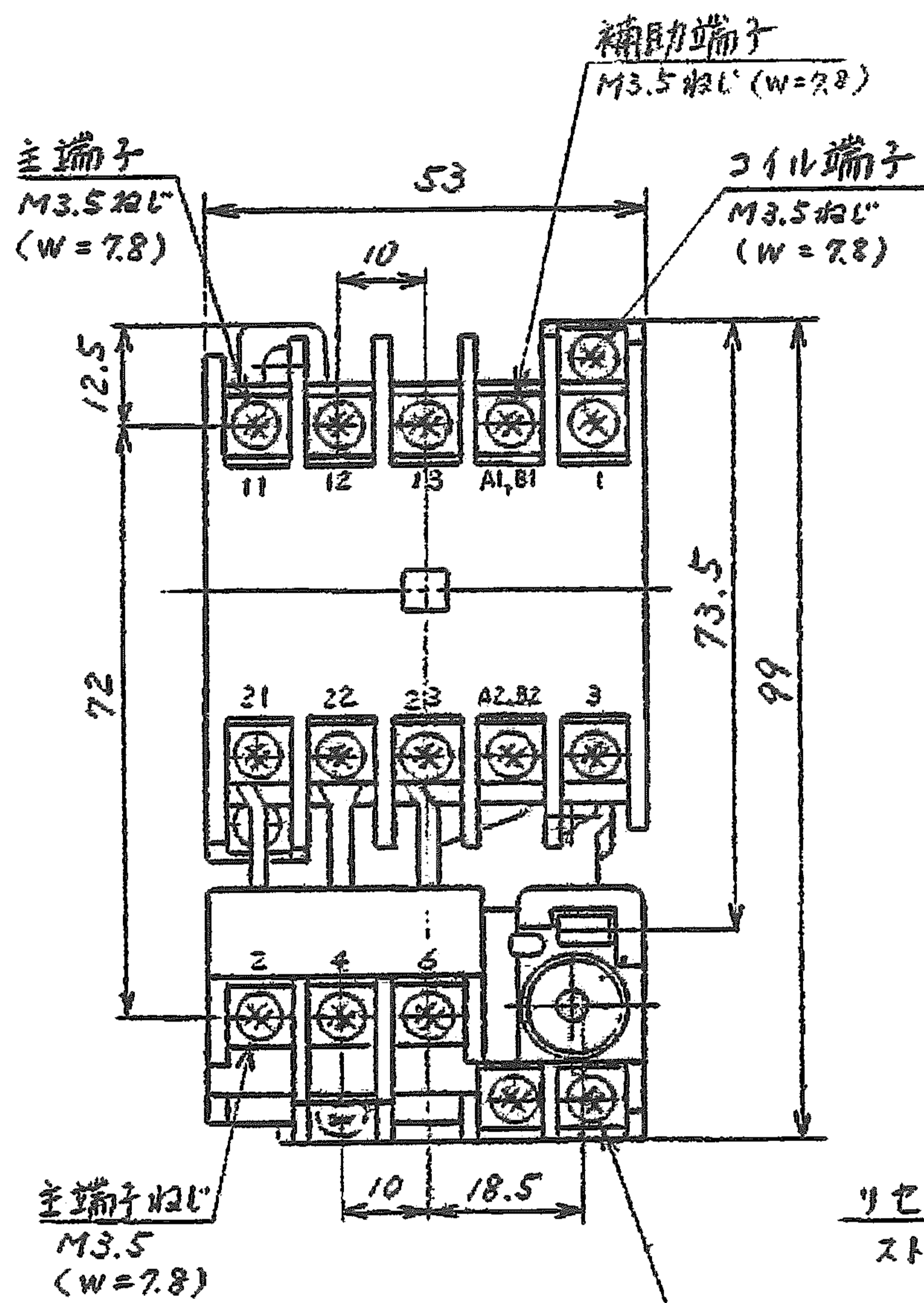
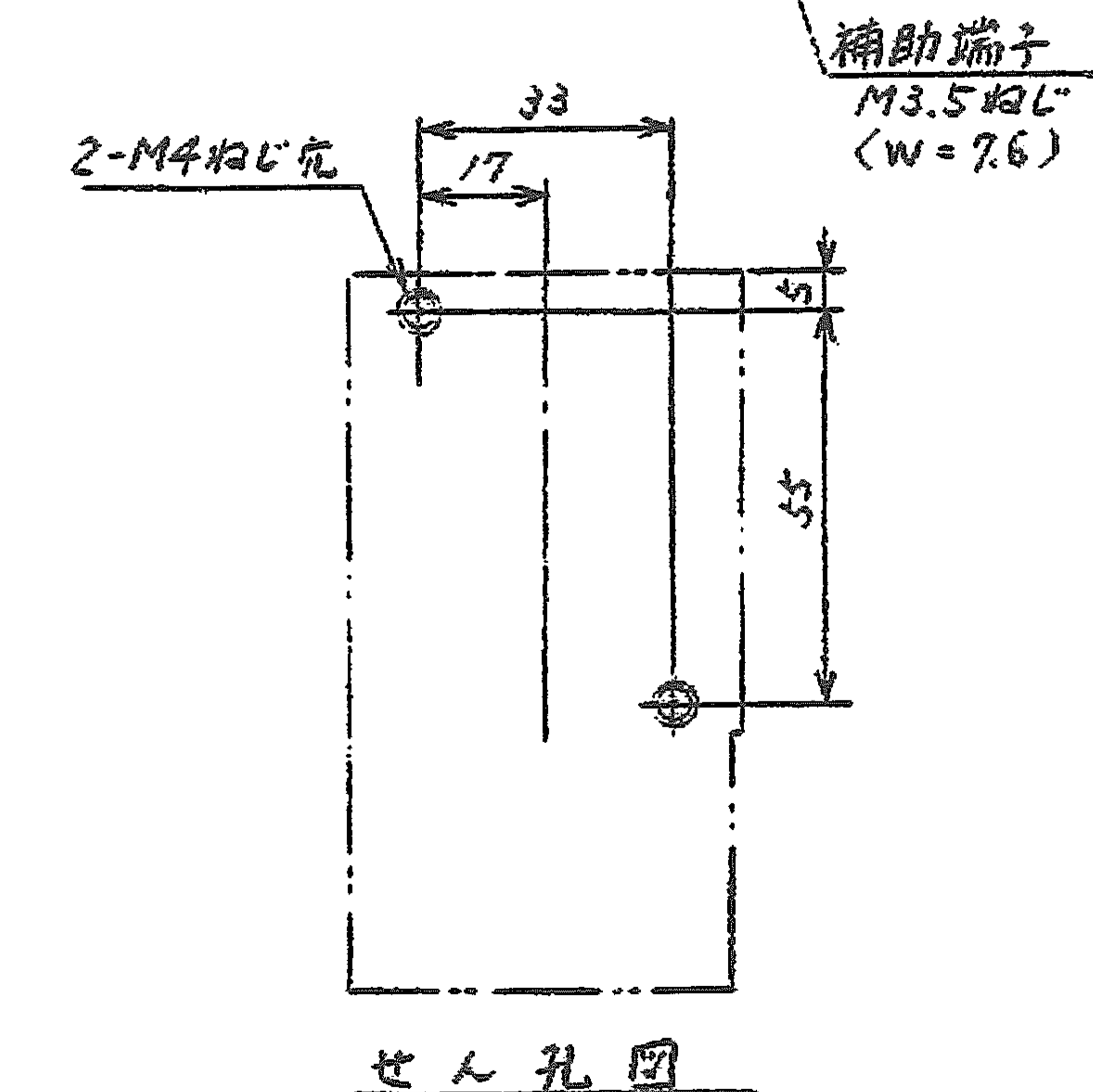


日立電磁開閉器

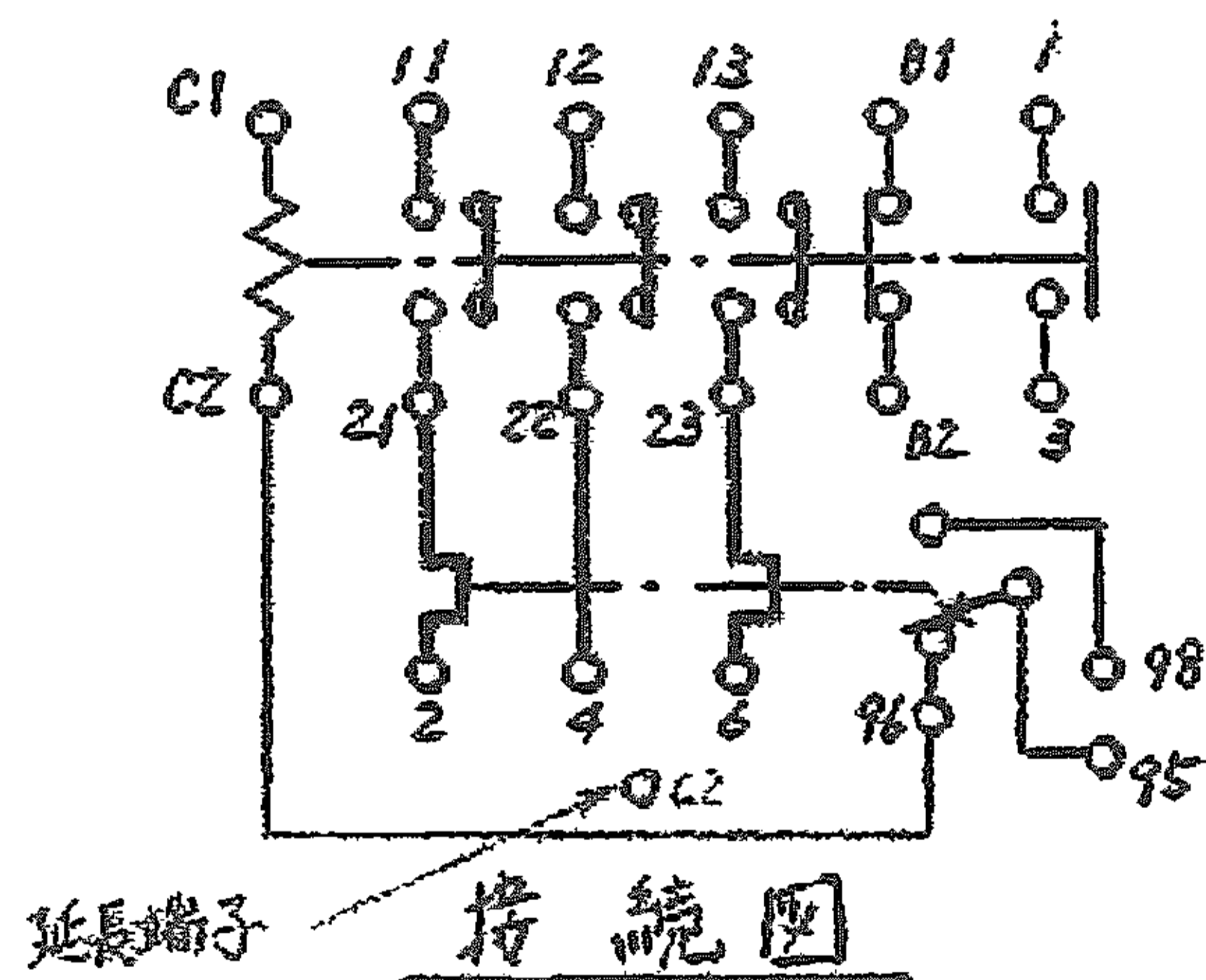
| 形式 | 定格絶縁電圧 | 最高適用電動機容量 | 性能 | 補助接点 | 適用仕様 | | | | 重量 | |
|----------------------|------------|------------------|-----|-----------------|-------|------|-----|-------|----|----------|
| | | | | | 電動機容量 | 定格電圧 | 周波数 | サマルリレ | | |
| K11N-EP2 (TR11E付) | AC 600V | 220V 2.5 kW 12 A | JIS | AC310-D / a / b | kW | 主 | V | Hz | RC | △ 0.35kg |
| | | 440V 3.7 kW 9 A | 操 | | | V | | | | |
| | | 550V 3.7 kW 6 A | | | | | | | | |



取付状態



せん孔図



延長端子 接続図

(W=) は使用可能圧着端子最大巾を示します。

用途 _____ 付属品 _____ 第三角法

備考 付属サマルリレ形式TR11-1E付の表現ため伝票類・梱包箱の形式表示は (C) K11N-EP2とします。

| | | | | | | | | | | |
|------------------------|-----------|----------|--|----|------------|---------------------------------------|-------|-------------------------------|----------|-----|
| CUSTOMER | | | DWN. | 星野 | 1983-03-24 | | TITLE | K11N-EP2 (TR11-1E付) 寸法図 | REV. NO. | 01 |
| | | | CHKD. | 寺上 | 1983-03-24 | | | | | |
| QUANTITY | ORDER NO. | WORK NO. | APPD. | 土居 | 1983-04-07 | | | | | |
| ▲ 2002-04-01 佐久間、小島、小島 | | | Hitachi Industrial Equipment Systems Co., Ltd. | | | NAKAJO WORKS DWG. NO. 325 43024898 | | | SH. | 1/1 |