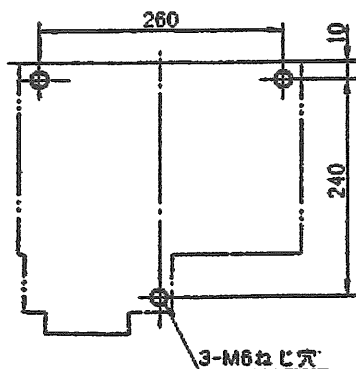
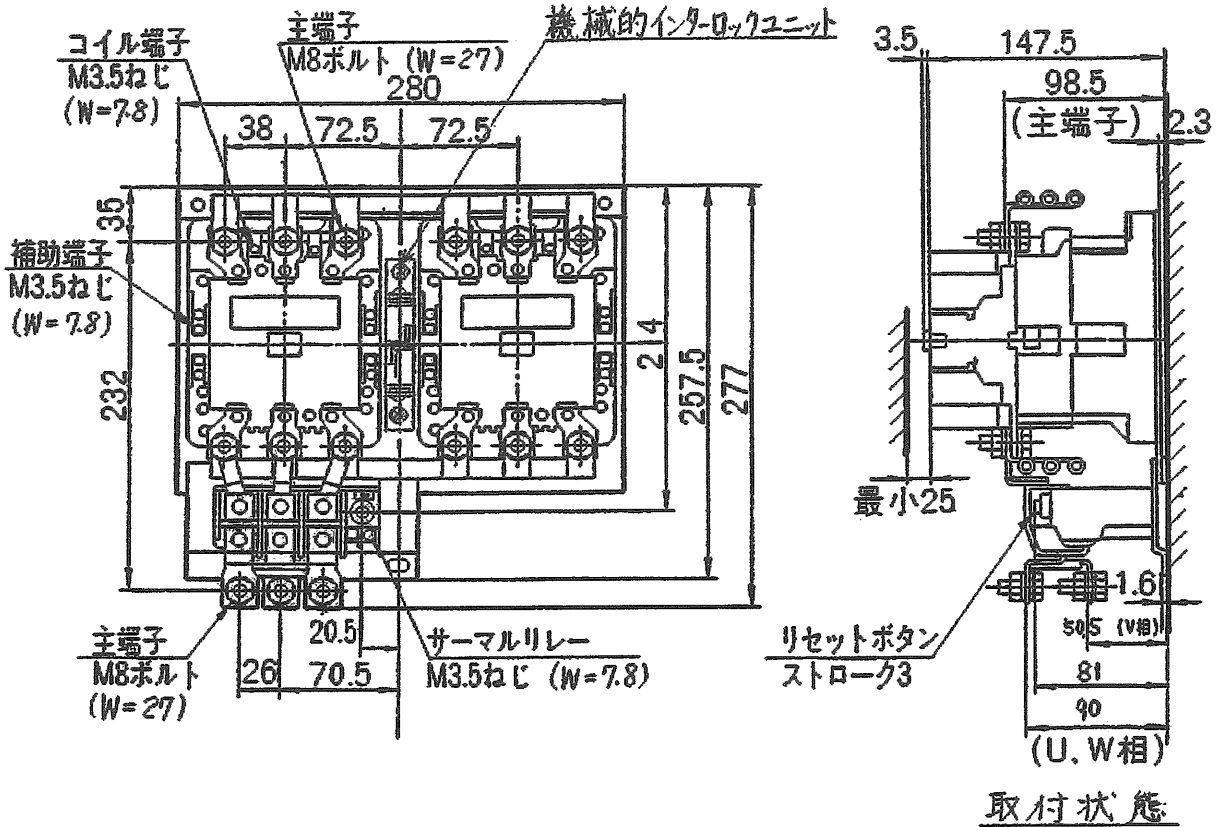
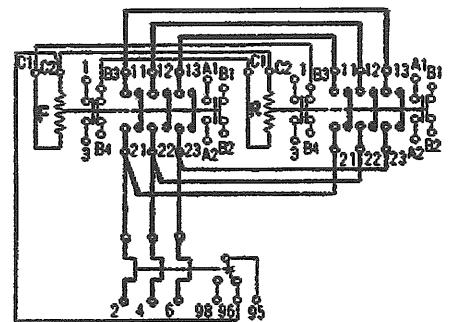


日立電磁開閉器

形式	定格絶縁電圧	最高適用電動機容量	性能	補助接点	適用仕様				重量
					電動機容量	定格電圧	周波数	サーマルリレー	
K120N-ER3I	AC 600V	220V 30 kW 125A	JIS AC311-0	(2a 2b) x 2	kW	主	V	RC	10 kg
		440V 60 kW 125A				操	V	Hz	
		550V 55 kW 80A						A	



せん孔図



接続図

(W=) は使用可能圧着端子最大巾を示します。

用途 _____		付属品 _____		第三角法					
備考 _____									
CUSTOMER		DWN.	星野	1985-06-04		TITLE	K120N-ER3I	REV. NO.	01
QUANTITY	ORDER NO.	CHKD.	茶木	1985-06-04			寸法図		
	WORK NO.	APPD.	土居	1985-06-04					
		Hitachi Industrial Equipment Systems Co., Ltd.		NAKAJO WORKS DWG. NO.		325 43029678		SH.	1/1

▲ 2002-04-01 佐久間 小島 小島