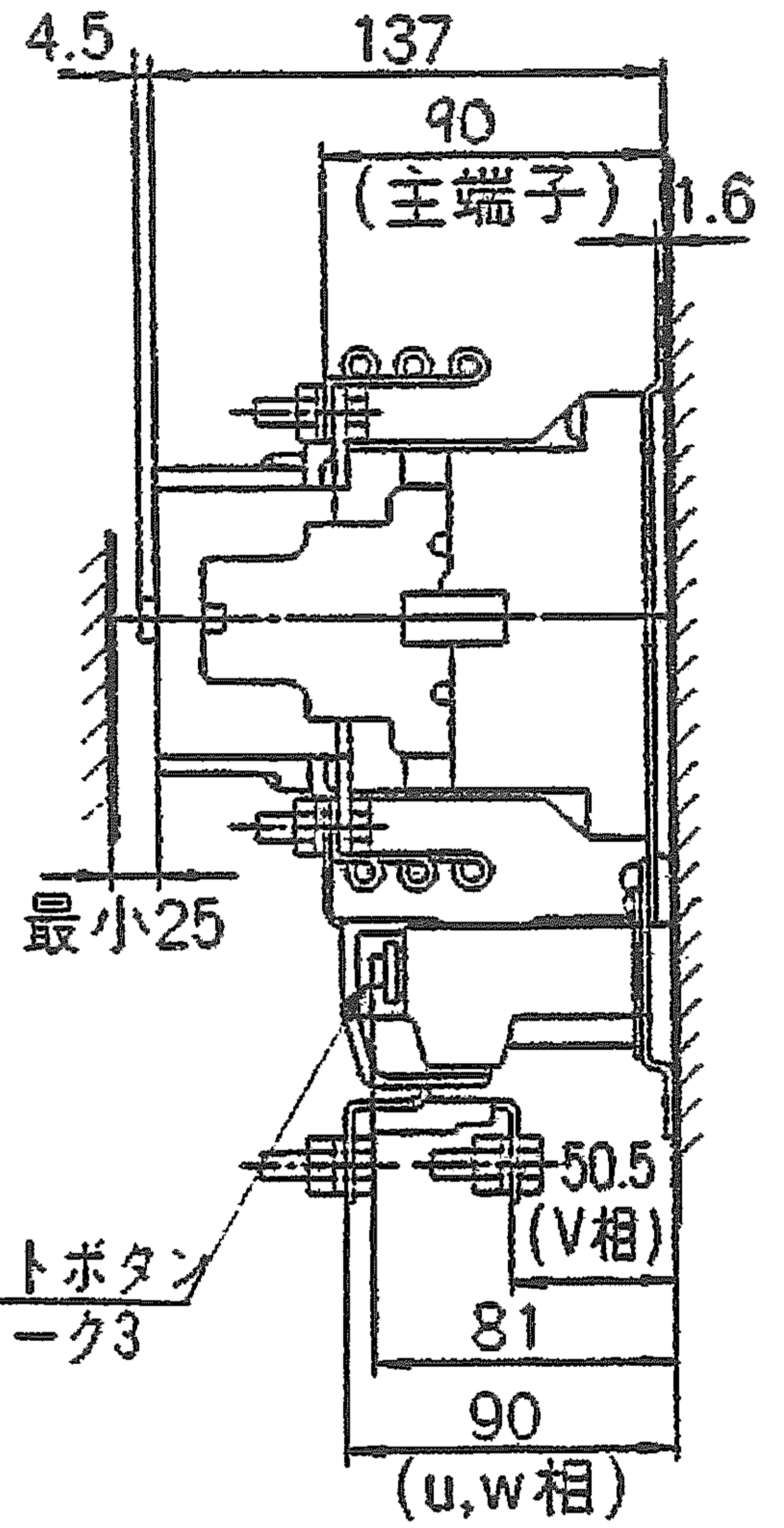
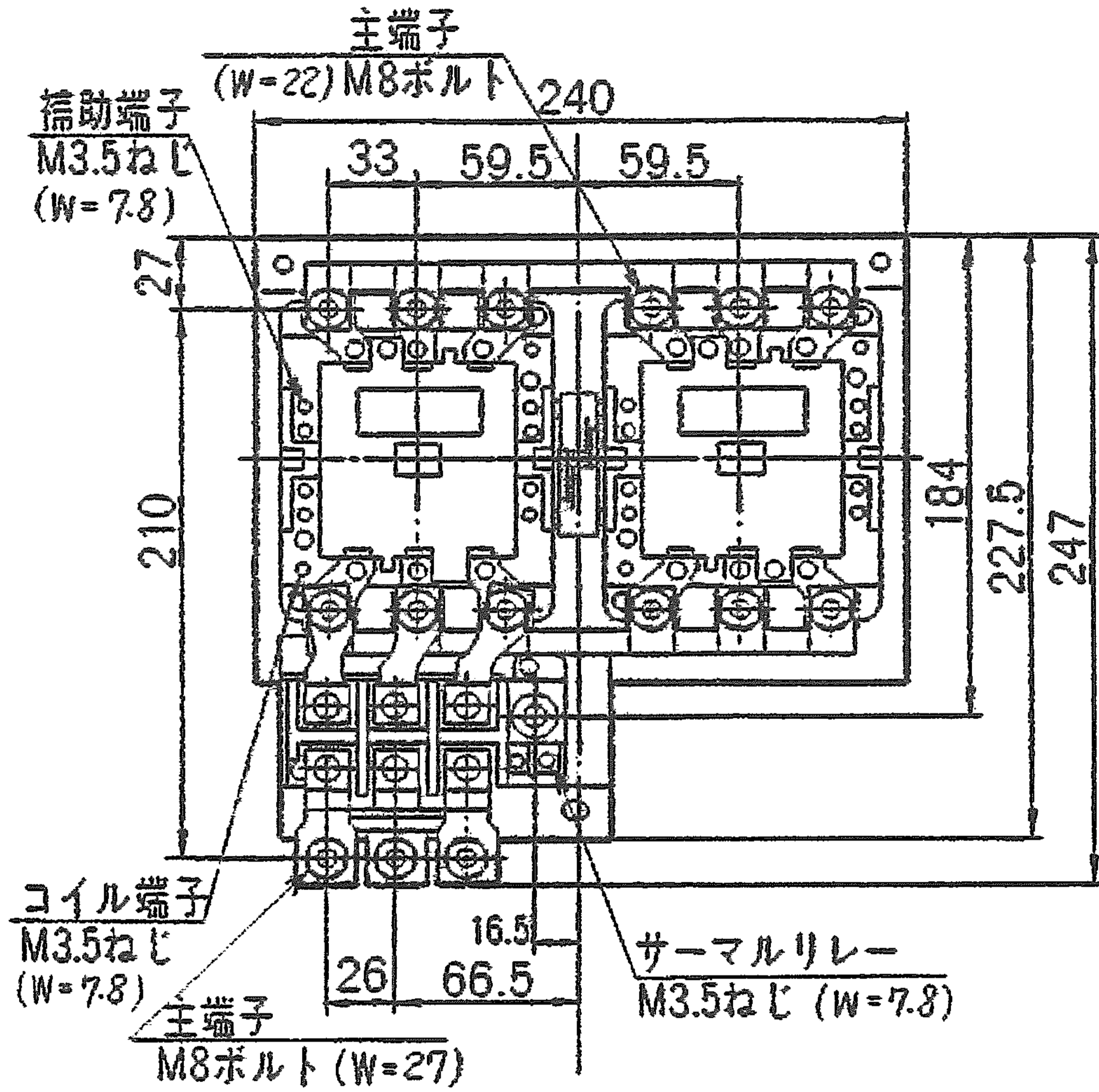
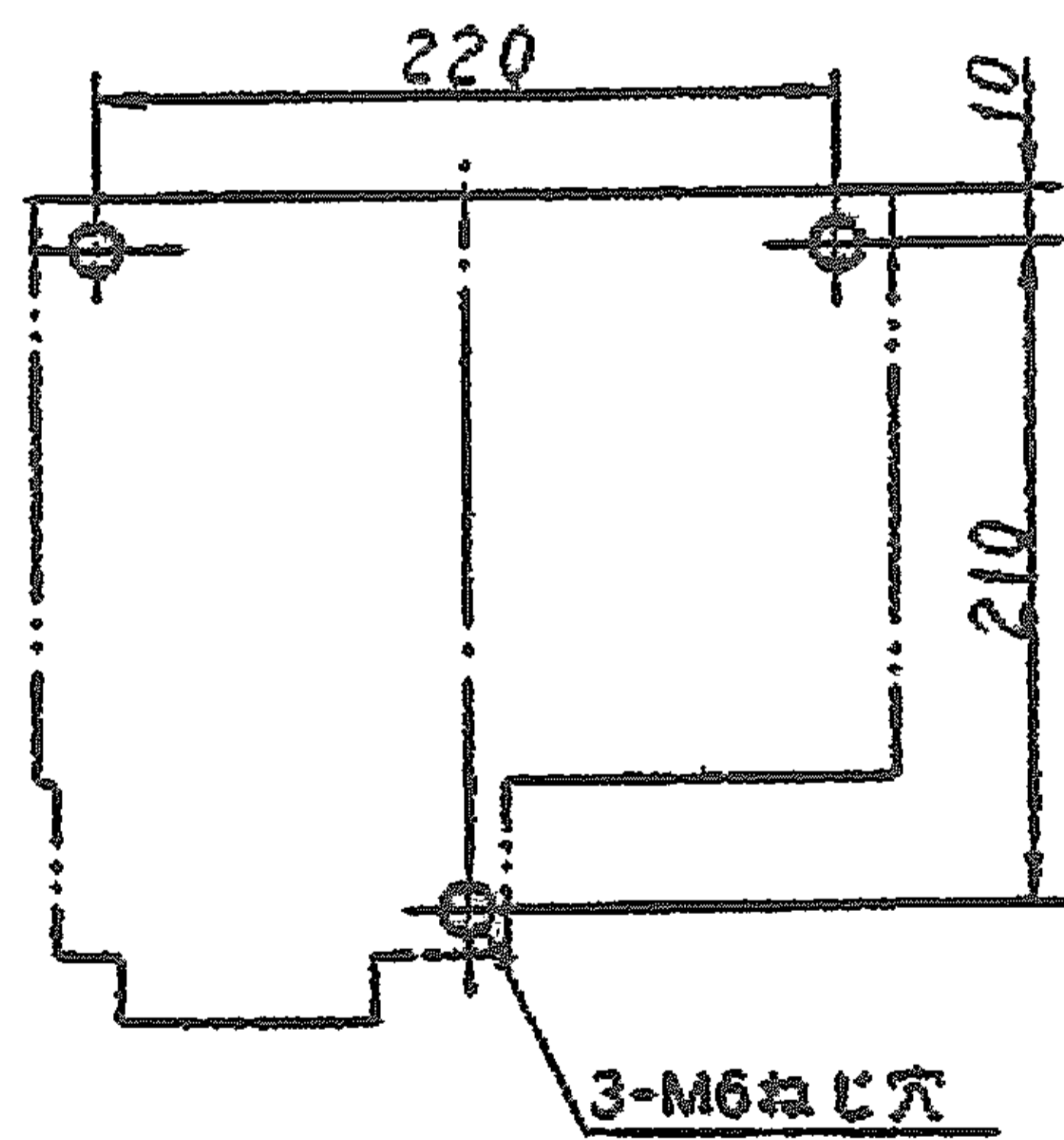


# 日立電磁開閉器

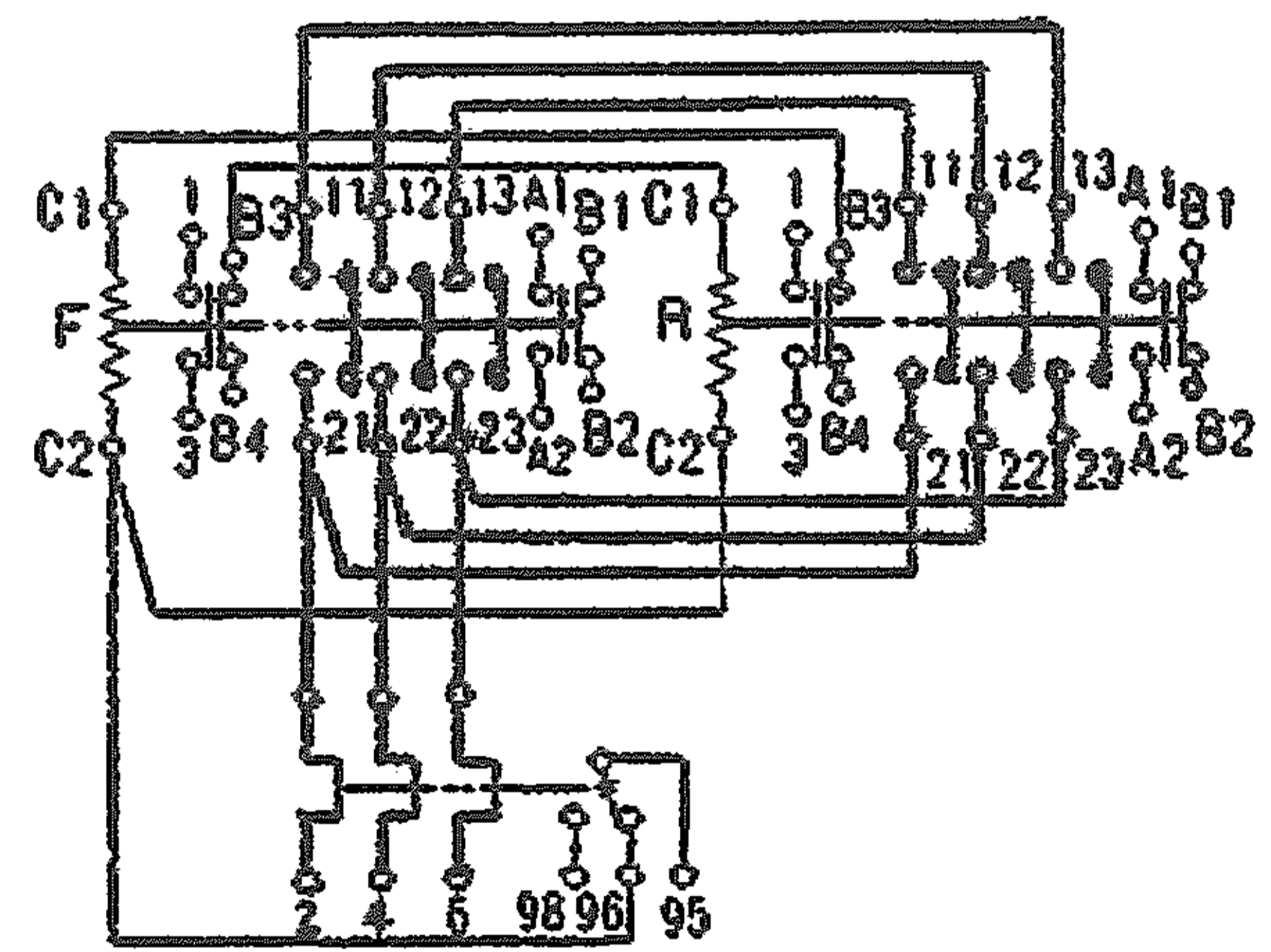
形式	定格絶縁電圧	最高適用電動機容量	性能	補助接点	適用仕様				重量
					電動機容量	定格電圧	周波数	サーマルリレー	
K100N-ER31	AC 600V	220V 25 kW 100A	JIS AC3-1-10	(2a 2b) x2	kW	主	V	RC	A 6.1 kg
		440V 50 kW 100A				操	V		
		550V 45 kW 72A					Hz		



取付状態



せん孔図



接続図

(W=) は使用可能圧着端子最大巾を示します。

用途 _____	付属品 _____	第三角法
CUSTOMER	DWN. 新野 1981-05-20	TITLE K100N-ER31 寸法図
QUANTITY	CHKD. 小島(信) 1981-05-20	REV. NO. 01
ORDER NO.	APPD. 石毛 1981-05-20	SH. 1/1
WORK NO.	Hitachi Industrial Equipment Systems Co., Ltd.	NAKAJO WORKS DWG. NO. 325 43019014
2002-04-01 佐久間 小島 小島		