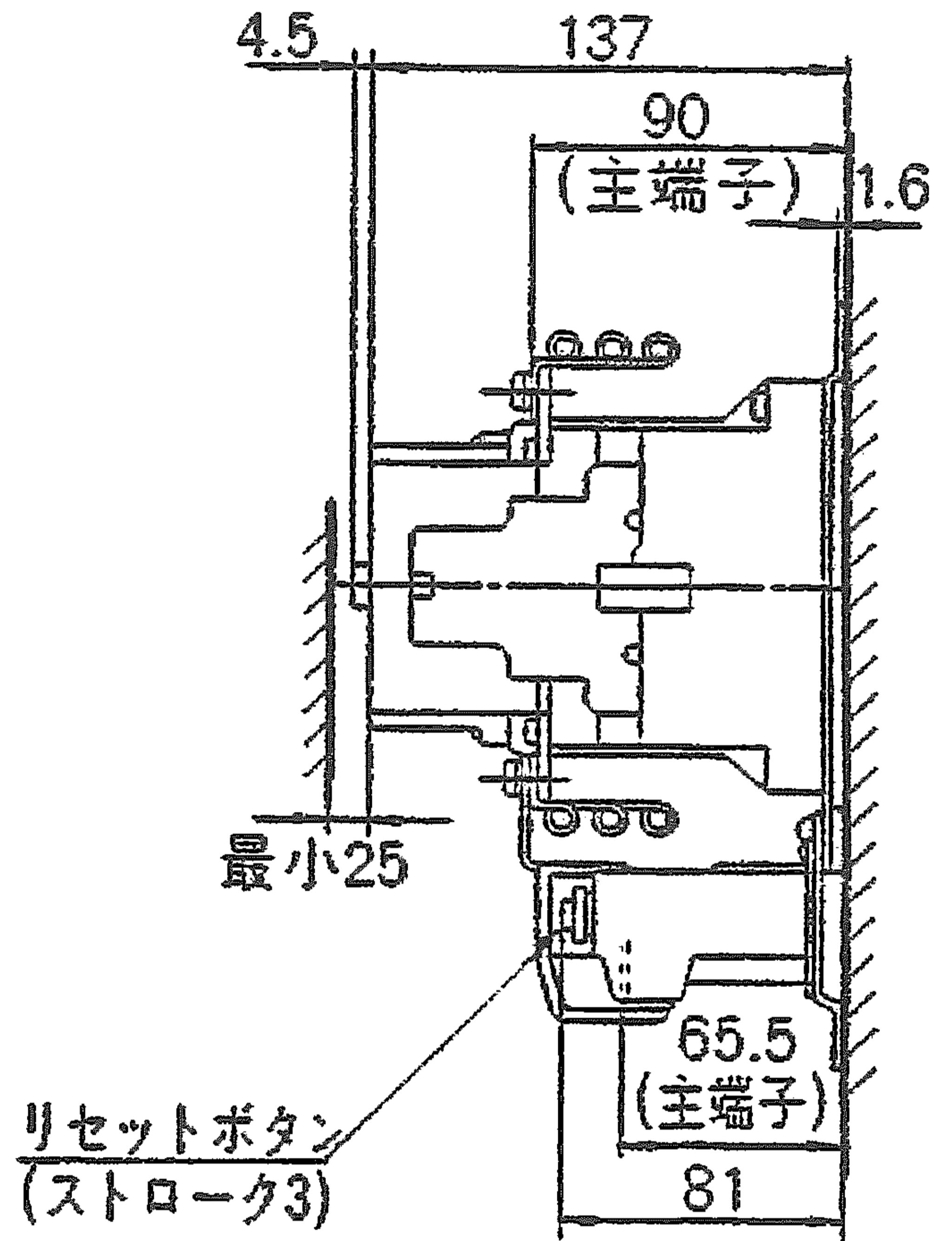
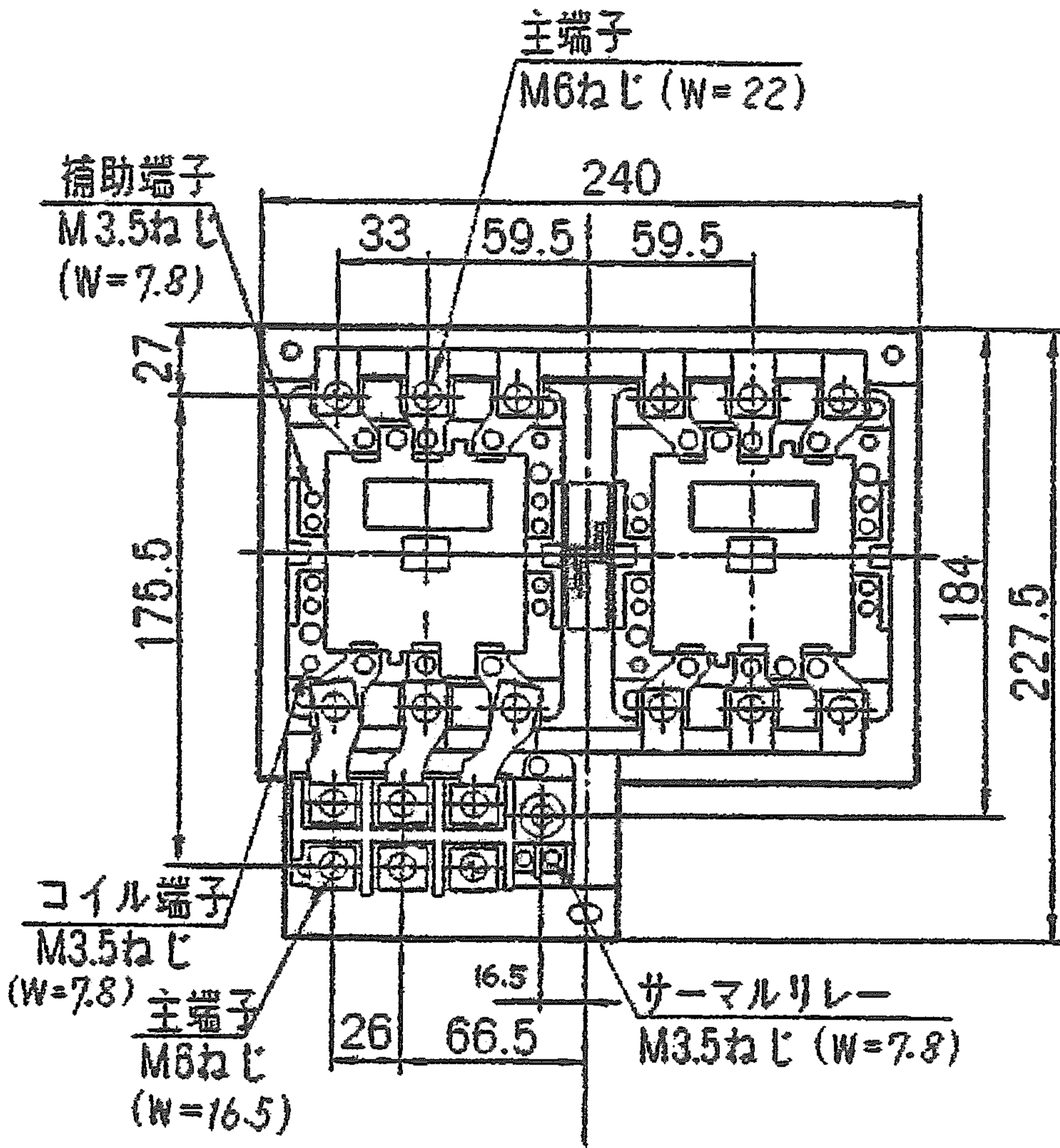
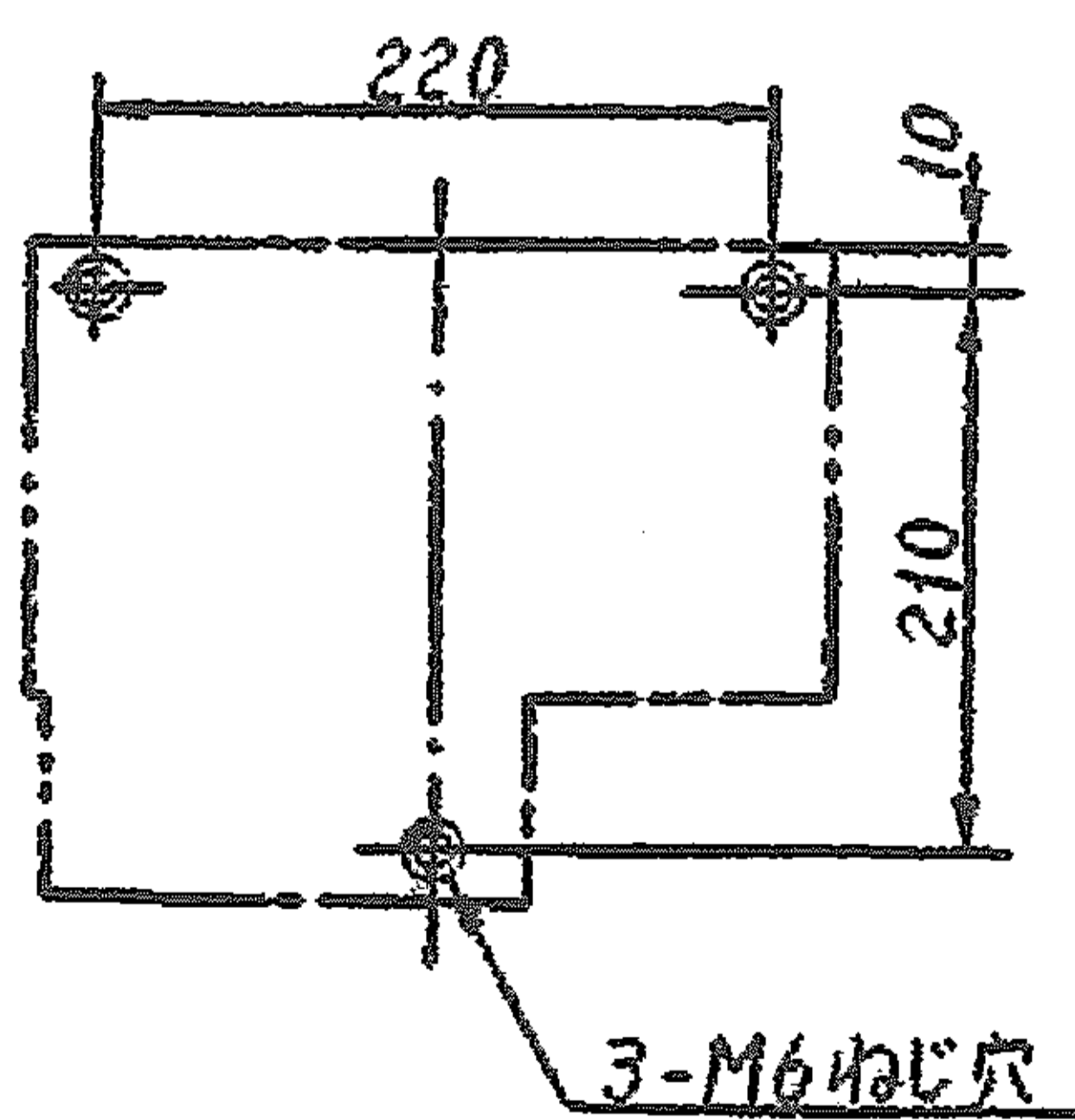


日立電磁開閉器

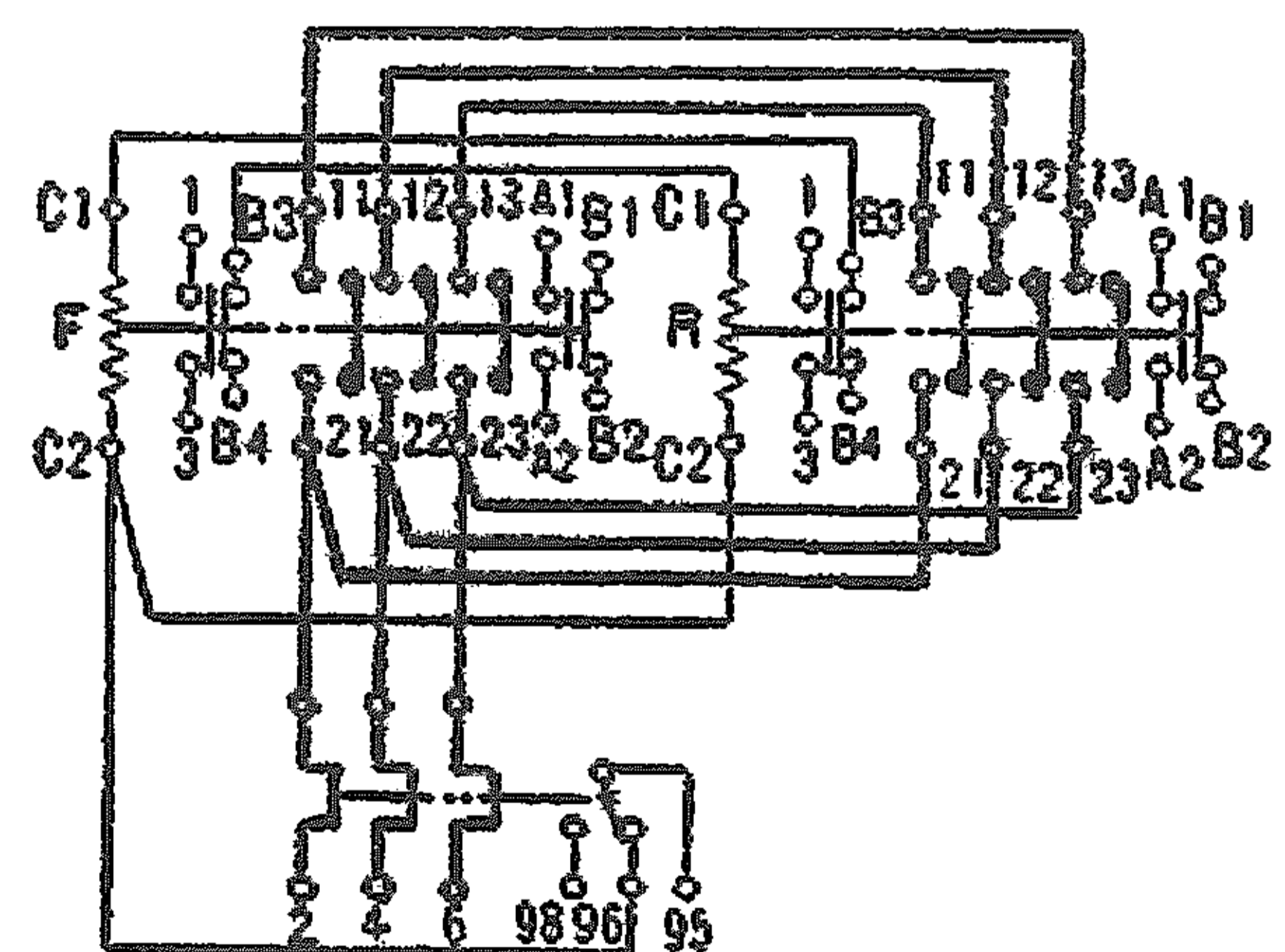
形 式	定格絶縁電圧	最高適用電動機容量	性 能	補助接点	適 用 仕 様				重 量	
					電動機容量	定格電圧	周波数	サーマルリレー		
K60N-ER3I	AC 600 V	220V 19 kW 80 A	JIS AC3-1-1-0 (2a 2b) x2		kW	主	V	Hz	RO	5.8 kg
		440V 37 kW 80 A				操	V			
		550V 45 kW 72 A								



取付状態



せん孔図



接続図

(W=) は使用可能圧着端子最大巾を示します。

用途 _____	付属品 _____	第三角法
備考 _____		

CUSTOMER	DWN.	新野	1981-05-20	REGD. 2002.04. 25	TITLE	REV. NO.
	CHKD.	小島 (信)	1981-05-20		K60N-ER3I 寸法図	01
QUANTITY	ORDER NO.	WORK NO.	APPD.			
Hitachi Industrial Equipment Systems Co., Ltd.				NAKAJO WORKS DWG. NO.		SH.
2002-04-01 佐久間 小島 小島				325 43019013		1/1