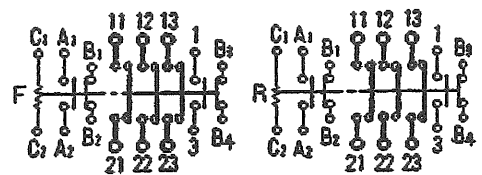
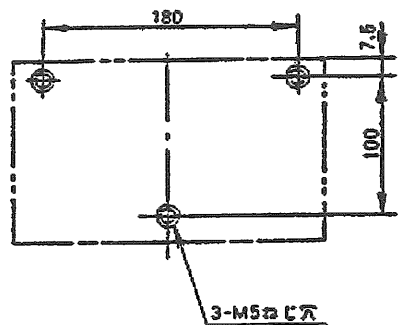
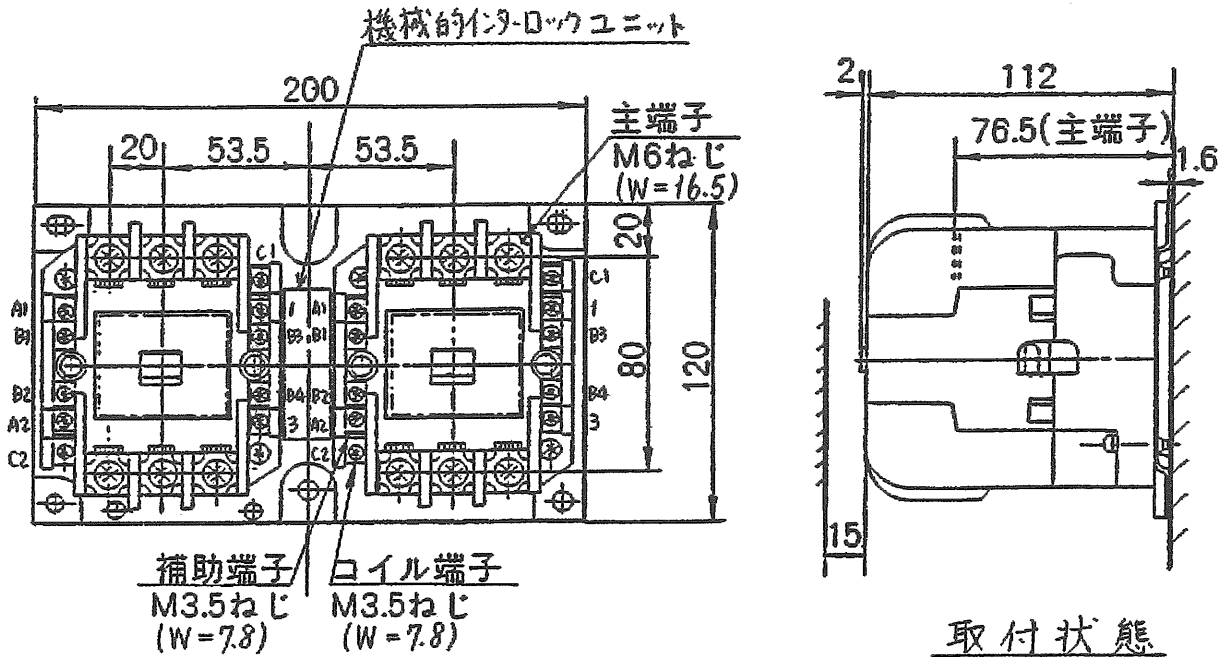


# 日立電磁接触器

形 式	定格絶縁電圧	最高適用電動機容量	定格通電電流	性能	補助接点	適用仕様			重量	
						電動機容量	定格電圧	周波数		
K50N-ERI	AC 600V	220V 15kW 45A	80A	JEM AC3-1-1-0	(2a 2b) x2	kW	主	V	Hz	2.9kg
		440V 30kW 65A					操	V		
		550V 30kW 52A								



接点構成

(W=) は使用可能圧着端子最大巾を示します。

用途 _____		付属品 _____		第三角法					
備考 _____									
CUSTOMER		DWN.	新野	1988-01-08		TITLE	K50N-ERI	REV. NO.	01
QUANTITY	ORDER NO.	WORK NO.	CHKD.	村上		1988-03-08	寸法図		
		APPD.	寺上	1988-03-08	NAKAJO WORKS DWG. NO.		325 43035908	SH.	1/1
▲ 2002-04-01 佐久間 小島 小島		Hitachi Industrial Equipment Systems Co., Ltd.							