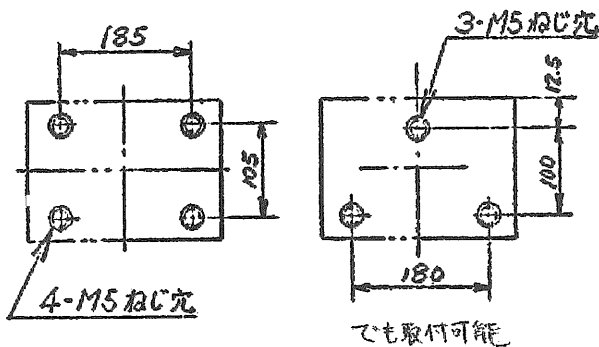
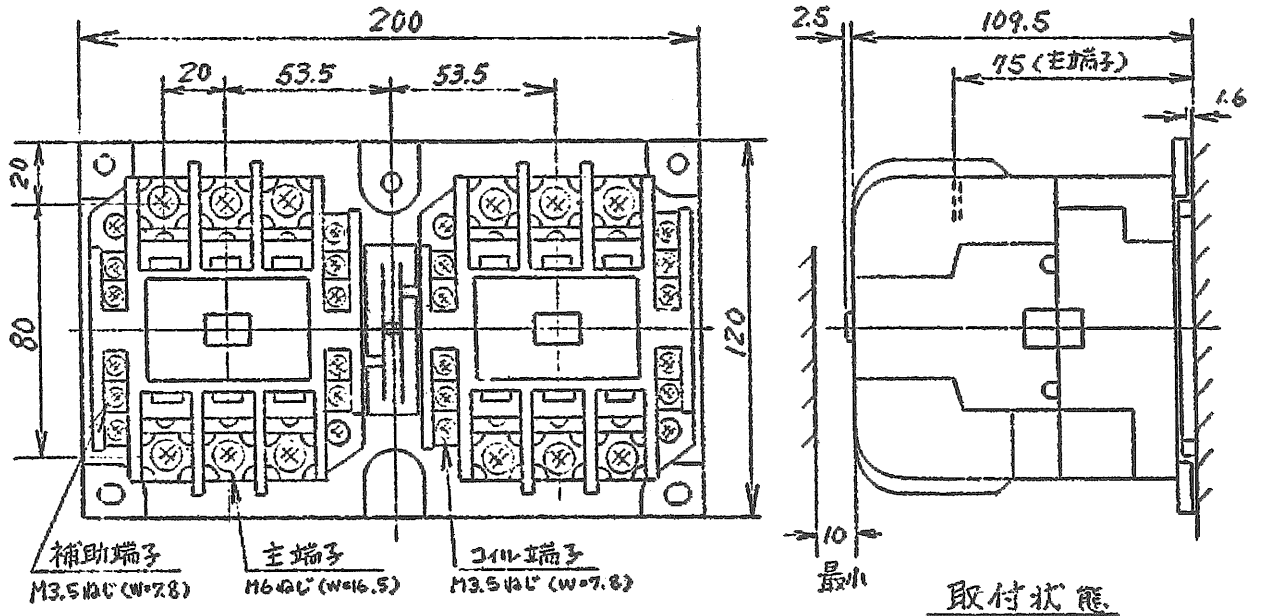
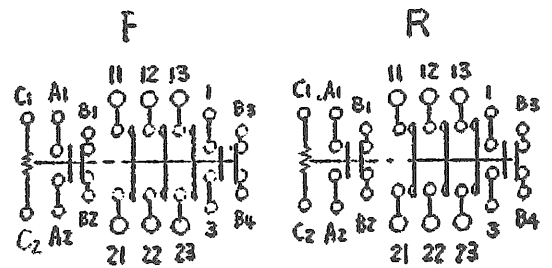


# 日立電磁接触器

形 式	定格絶縁電圧	最高適用電動機容量	定格通電電流	性 能	補助接点	適 用 仕 様			重 量	
						電動機容量	定格電圧	周波数		
K30N-ERI	AC 600 V	220 V 11 kW 50 A	70 A	JEM AC3-1-0	(2a 2b) x2	kW	主	V	Hz	kg
		440 V 22 kW 46 A					操	V		
		550 V 22 kW 37 A								



せん孔図



接点構成

(W=) は使用可能圧着端子最大巾を示す。

用途 _____		付属品 _____		第三角法		
備考 配線なし						
CUSTOMER	DWN. 村上 1977-11-22			TITLE K30N-ERI		REV. NO. 01
QUANTITY	CHKD. 土居 1977-11-22			寸法図		SH. 1/1
ORDER NO.	APPD. 石毛 1977-11-22	Hitachi Industrial Equipment Systems Co., Ltd.		NAKAJO WORKS DWG. NO. 325 4307857		
WORK NO.		2002-04-01 佐久間 清 小島				