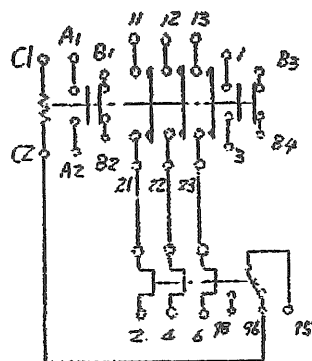
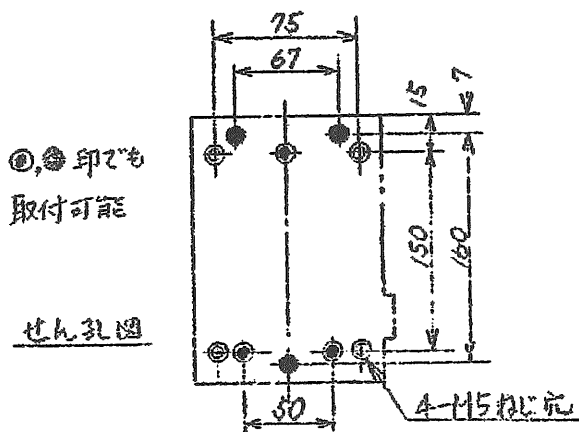
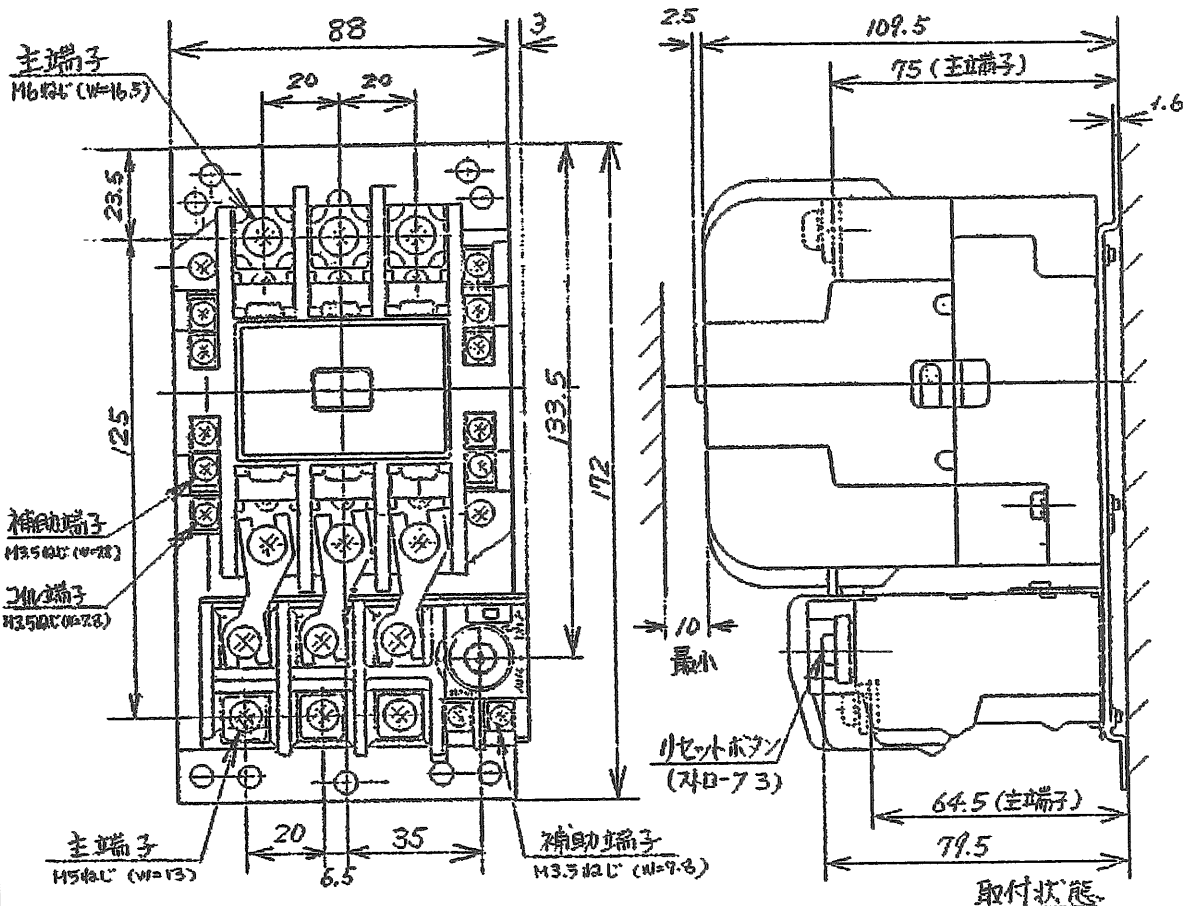


日立電磁開閉器

| 形式 | 定格電圧 | 最高適用電動機容量 | 性能 | 補助接点 | 適用仕様 | | | | 重量 | |
|----------|---------|---------------|---------|-------|-------|------|-----|------|----|----|
| | | | | | 電動機容量 | 定格電圧 | 周波数 | サーマル | | |
| K30N-EP3 | AC 600V | 220V 11kW 50A | JIS | 2a 2b | kW | 主操 | V | Hz | A | |
| | | 440V 22kW 46A | AC3-1.0 | | | | | | | RO |
| | | 550V 22kW 37A | | | | | | | | |



接続図

(W =) は使用可能圧着端子最大巾を示します。

| | | |
|----|-----|------|
| 用途 | 付属品 | 第三角法 |
| 備考 | | |

| | | | | | | |
|--|-----------|----------|------------|-----------------------|----------|------------|
| CUSTOMER | DWN. | 村上 | 1977-11-22 | | TITLE | REV. NO. |
| | CHKD. | 土居 | 1977-11-26 | | K30N-EP3 | 01 |
| QUANTITY | ORDER NO. | WORK NO. | APPD. | | 石毛 | 1977-11-26 |
| Hitachi Industrial Equipment Systems Co., Ltd. | | | | NAKAJO WORKS DWG. NO. | | 1/1 |
| | | | | 325 4307731 | | |

2002-04-01 佐久間 小島 小島