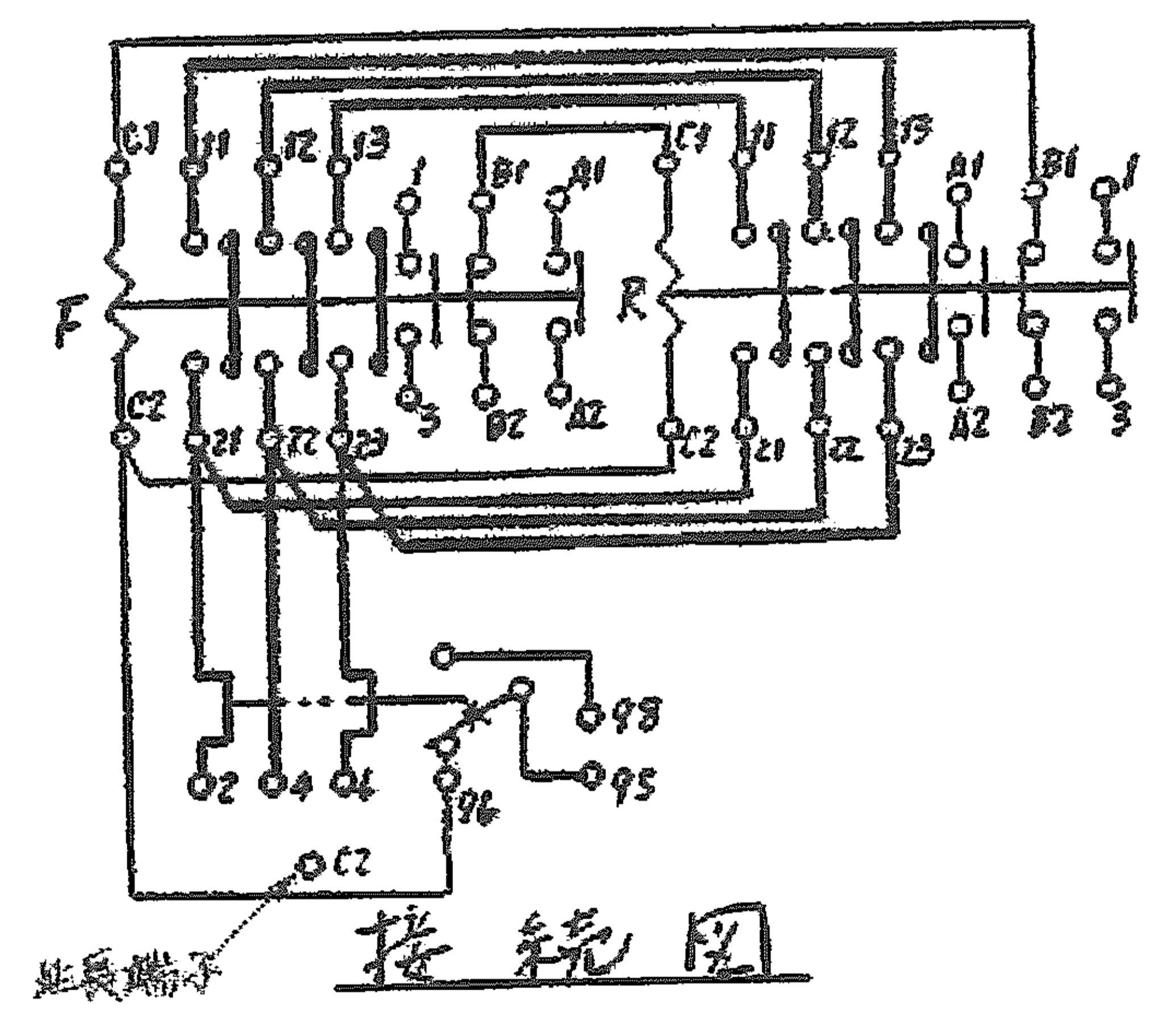
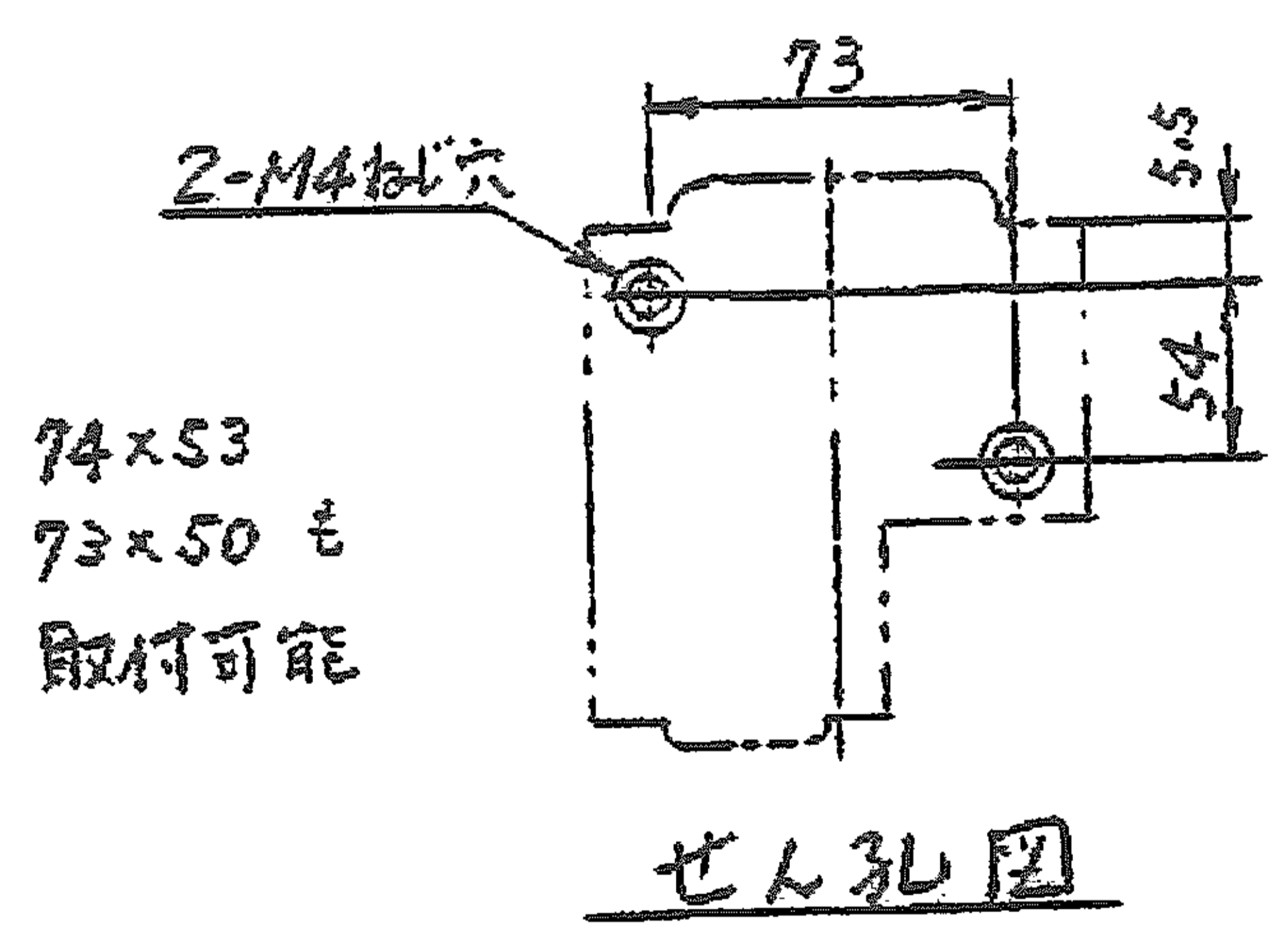
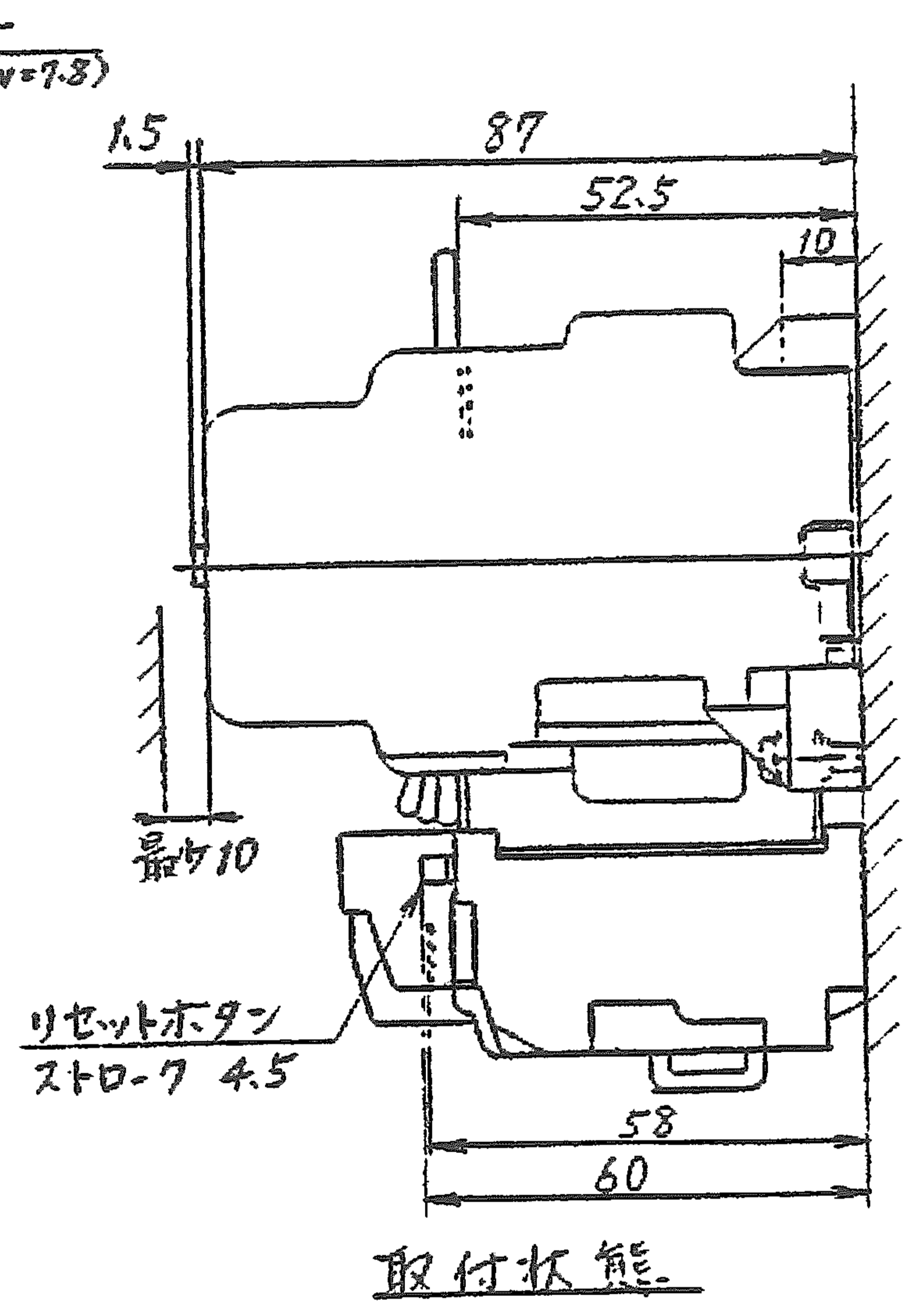
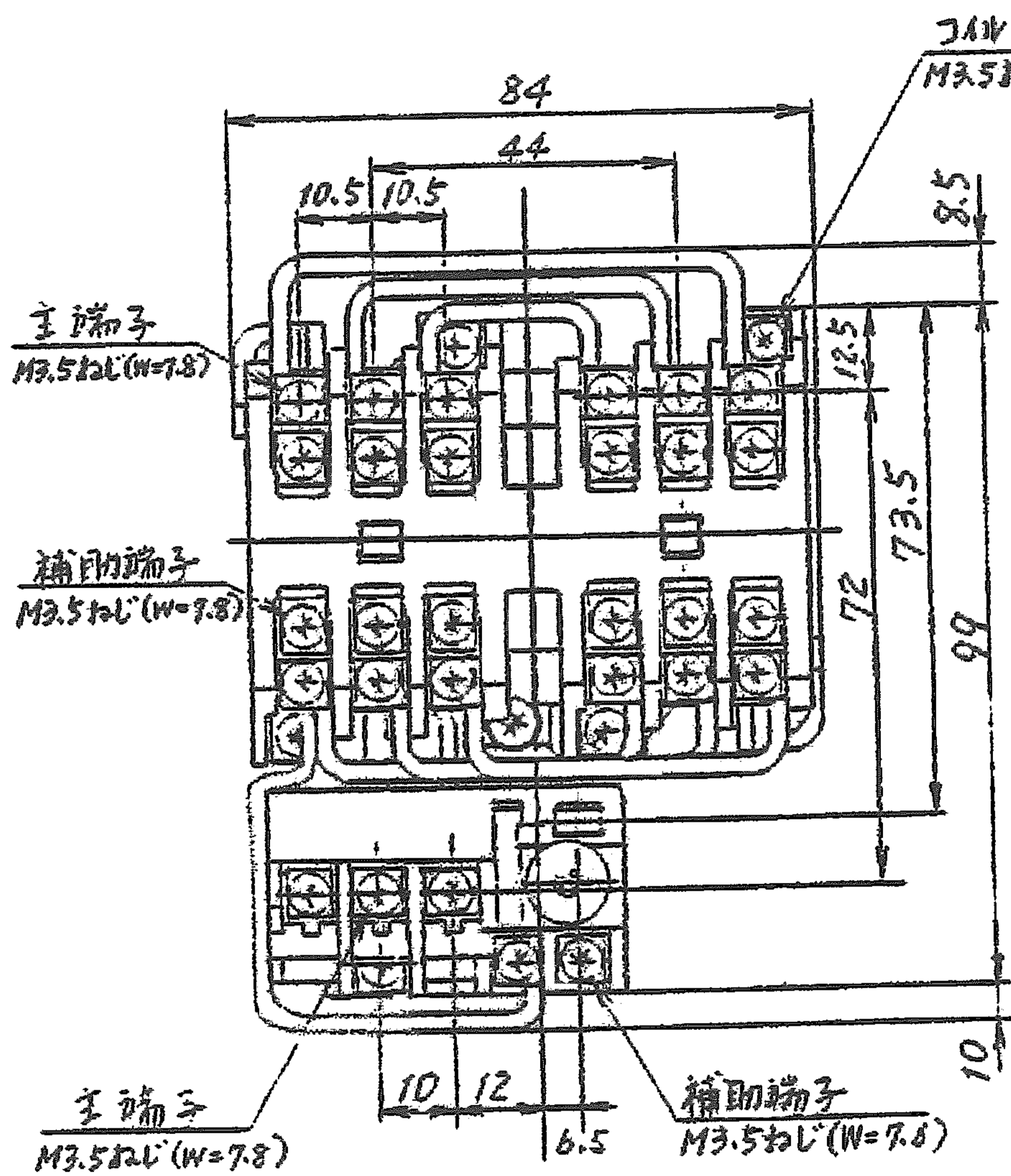


日立電磁開閉器

形式	定格絶縁電圧	最高適用電動機容量	性能	補助接点	適用仕様				重量	
					電動機容量	定格電圧	周波数	サージ電圧		
K10BN-ER21 (TR11-1E付)	AC 600V	220V 2.5 kW 12 A	JIS ACJ-1.0-0	(2a / b) XZ	kW	主	V	Hz	RC	A 0.68 kg
		440V 3.7 kW 9 A				操	V			
		550V 3.7 kW 6 A								



(W=) は使用可能圧着端子最大巾を示します。

用途			付属品			第三角法				
備考										
CUSTOMER			DWN.	星野	1983-03-25		TITLE	K10BN-ER21 (TR11-1E付) 寸法図	REV. NO.	01
			CHKD.	寺上	1983-03-25					
			APPD.	土居	1983-04-07					
QUANTITY	ORDER NO.	WORK NO.	Hitachi Industrial Equipment Systems Co., Ltd.			NAKAJO WORKS DWG. NO. 325 43024895			SH.	1/1
2002-04-01 佐久間 小島 小島										