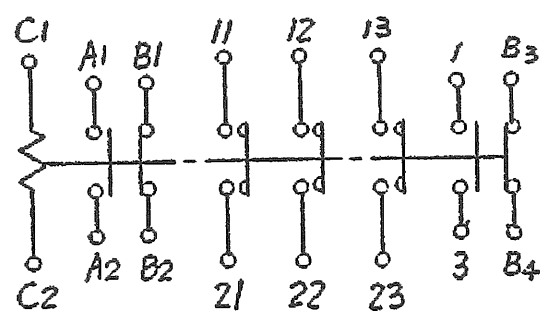
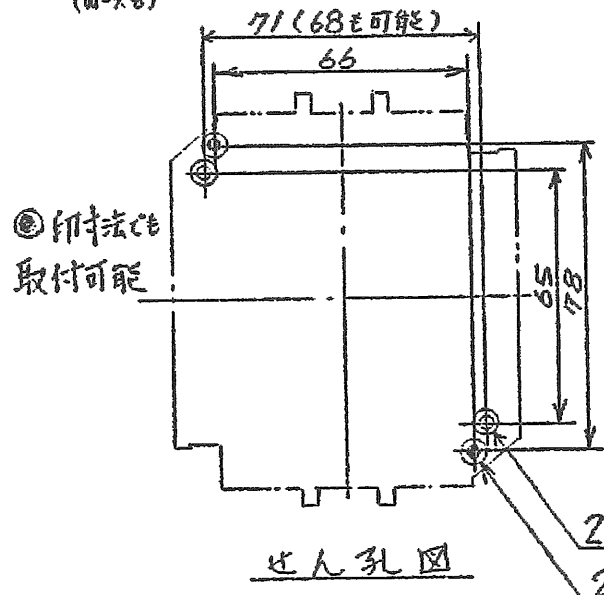
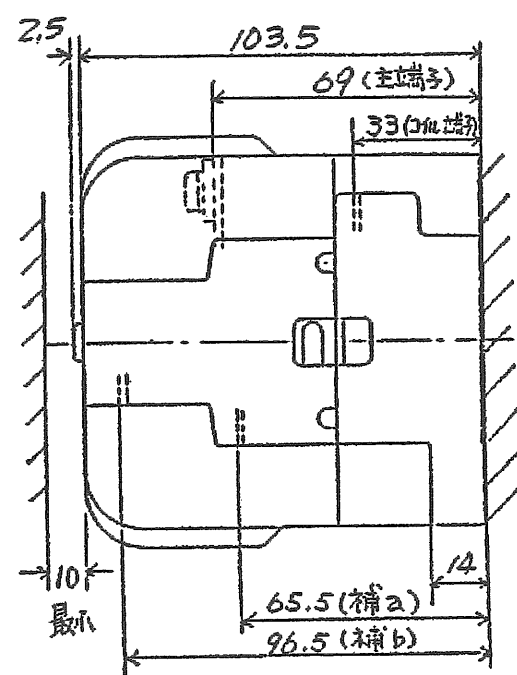
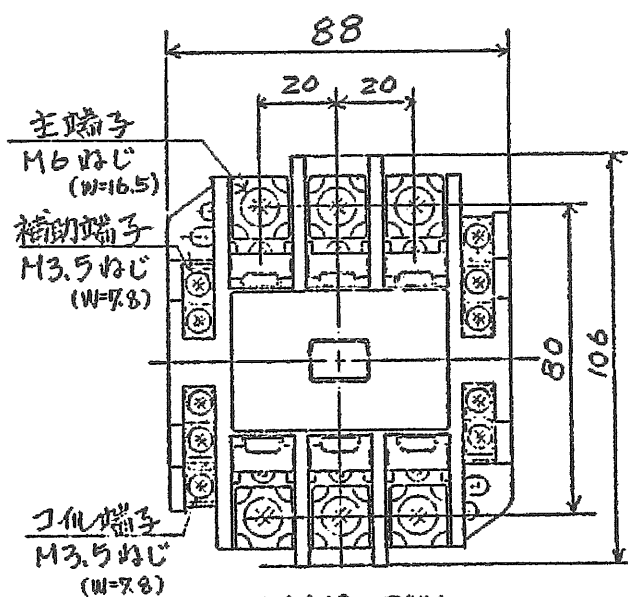


日立電磁接觸器

形式	定格絶縁電圧	最高適用電動機容量	定格通電電流	性能	補助接点	適用仕様			重量	
						電動機容量	定格電圧	周波数		
K30N-EP	A0	220V 11 kW 50 A	70 A	JEM AC3-1.0	2a2b	kW	主	V	Hz	kg
	600 V	440V 22 kW 46 A					操	V		
		550V 22 kW 37 A								



取付状態

接点構成

(W=) は使用可能圧着端子最大巾を示す。

用途	付属品	第三角法
備考		

CUSTOMER	DWN. 村上 1977-12-07	REV. NO. 01	TITLE K30N-EP 寸法図
QUANTITY	CHKD. 土居 1977-12-26		
ORDER NO.	APPD. 石毛 1977-12-26		
WORK NO.	Hitachi Industrial Equipment Systems Co., Ltd.		NAKAJO WORKS DWG. NO. 325 4308215
2002-04-01 佐久間 小島 小島			SH. 1/1