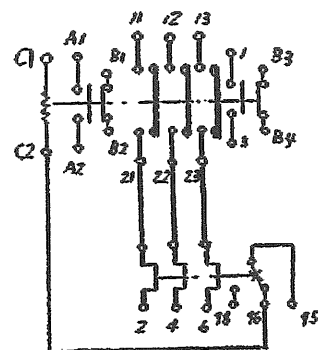
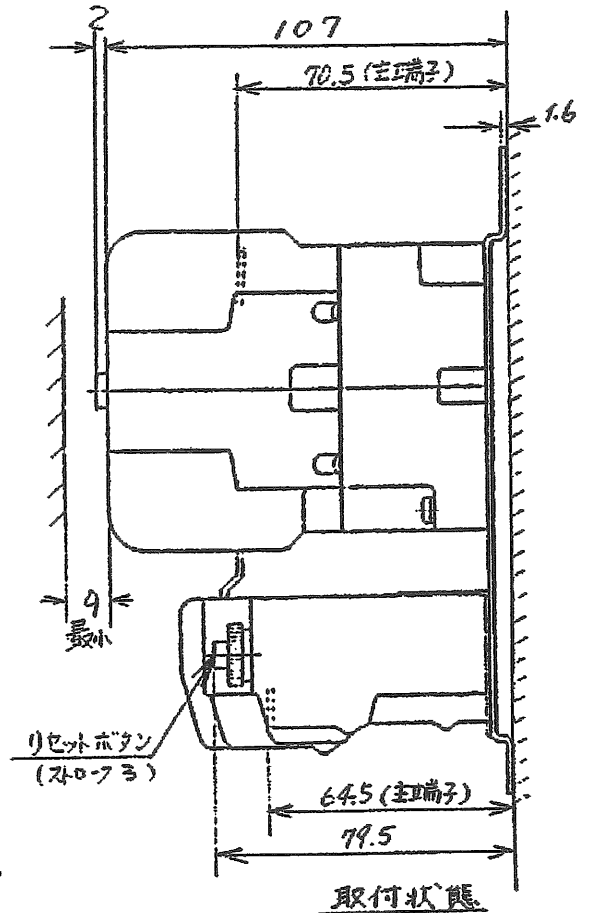
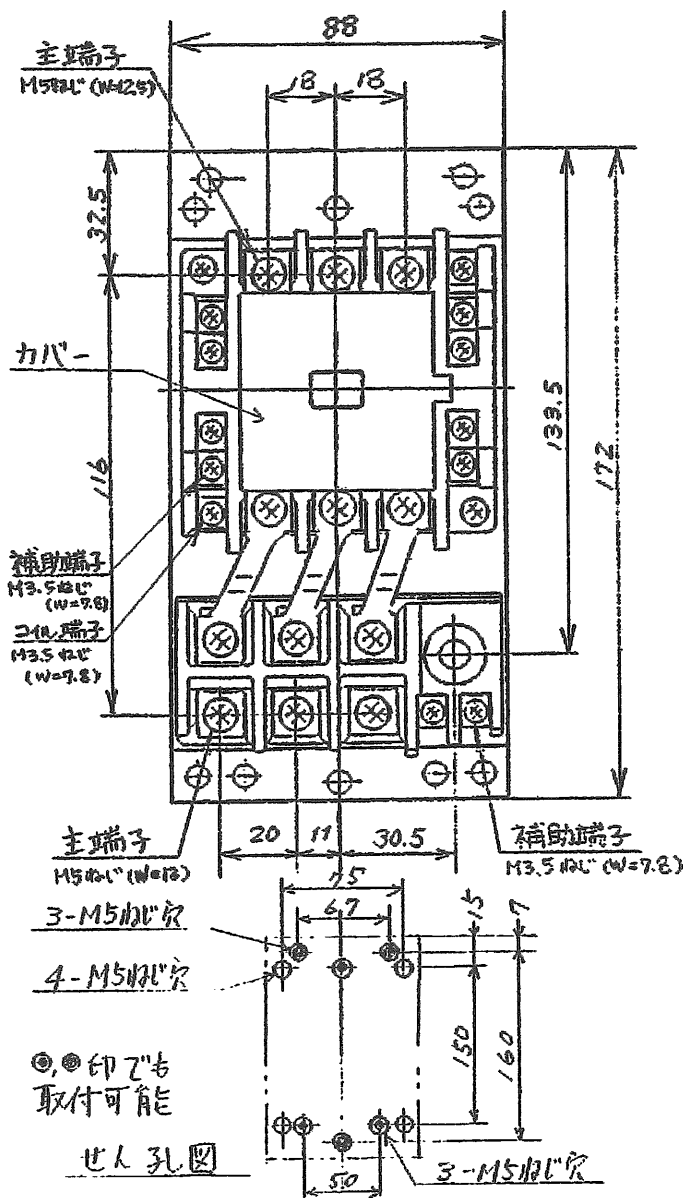


日立電磁開閉器

| 形 式 | 定格絶縁電圧 | 最高適用電動機容量 | 性 能 | 補助接点 | 適用仕様 | | | | 重量 | |
|-----------|--------|------------------|------------------|-------|-------|------|-----|-------|----|---------|
| | | | | | 電動機容量 | 定格電圧 | 周波数 | サマルプル | | |
| K30BN-EP3 | 600 V | 220 V 11 kW 50 A | JIS AC3-1.0-0 | 2a 2b | kW | 主 | V | Hz | RC | 1.24 kg |
| | | 440 V 22 kW 46 A | | | | 操 | V | | | |
| | | 550 V 22 kW 37 A | | | | | | | | |



接点接続時の注意

カバーは外したままで運転しないでください。

カバーは引張れば外れます。

カバーを外すと接点が見えます。

(W=) は使用可能圧着端子最大巾を示します。

| | | | | | |
|----------------------|-----------|----------|------------------------------------------------|------------|----------------------------------|
| 用途 | | 付属品 | | 第三角法 | |
| 備考 | | | | | |
| CUSTOMER | | DWN. | 布川 | 1982-08-07 | TITLE K30BN-EP3 寸法図 |
| | | CHKD. | 茶木 | 1982-08-09 | |
| | | APPD. | 土居 | 1982-08-09 | |
| QUANTITY | ORDER NO. | WORK NO. | Hitachi Industrial Equipment Systems Co., Ltd. | | REV. NO. |
| 2002-04-01 佐久間 小島 小島 | | | NAKAO WORKS DWG. NO. | | 01 |
| | | | 325 43023172 | | SH. 1/1 |