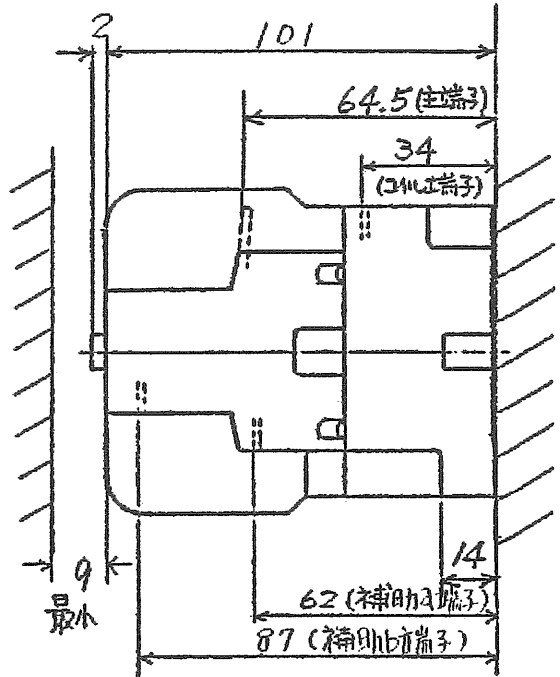
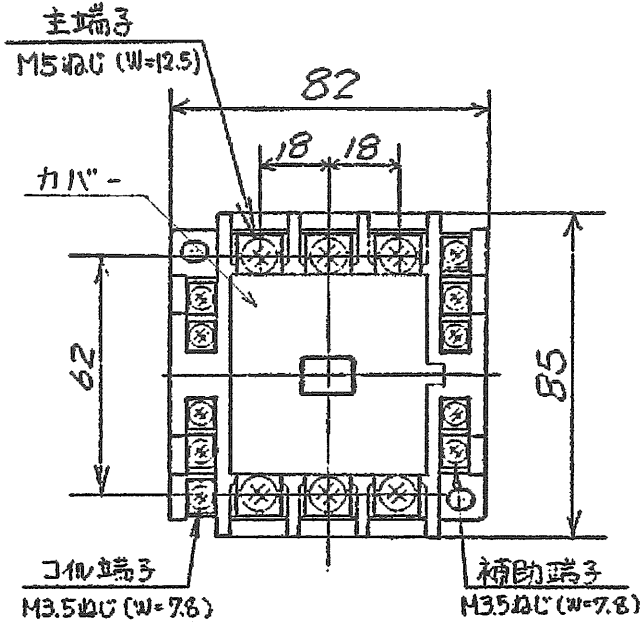
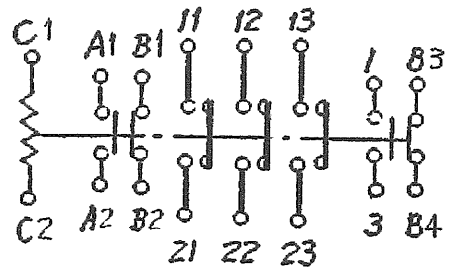
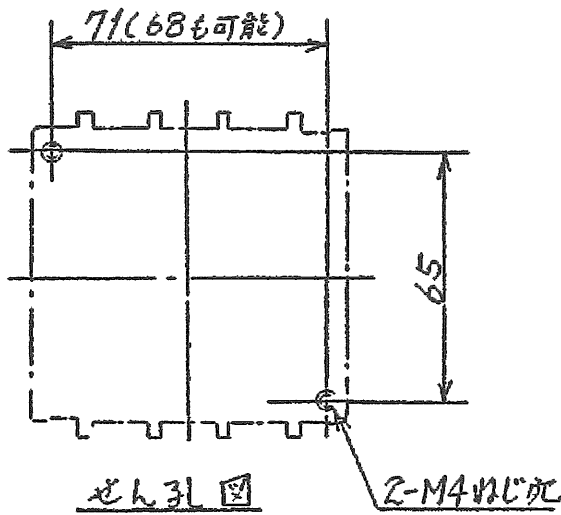


# 日立電磁接触器

形 式	定格絶縁電圧	最高適用電動機容量	定格通電電流	性能	補助接点	適用仕様			重量
						電動機容量	定格電圧	周波数	
K30BN-EP	AC 600V	220V 11kW 50A	70A	JEM AC3.1.0-0	2a2b	kW	主	V	Hz
		440V 22kW 16A					操	V	
		550V 22kW 37A							
									0.77kg



取付状態



接点構成

**接点検時の御注意**

カバーは外したままで運転しないでください。

カバーは引張れば外れます。

カバーを外すと接点が見えます。

(W=) は使用可能圧着端子最大巾を示します。

用途 _____	付属品 _____	第三角法
備考 _____		

CUSTOMER	DWN. 布川	1982-08-07		TITLE	REV. NO.
	CHKD. 茶木	1982-08-09		K30BN-EP	01
	APPD. 土居	1982-08-09		寸法図	
QUANTITY	ORDER NO.	WORK NO.	Hitachi Industrial Equipment Systems Co., Ltd.		SH.
▲ 2002-04-01 佐久間 小島 小島			NAKAJO WORKS DWG. NO.		1/1
			325 43023170		