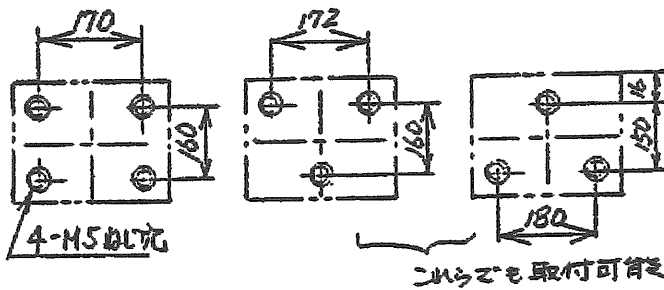
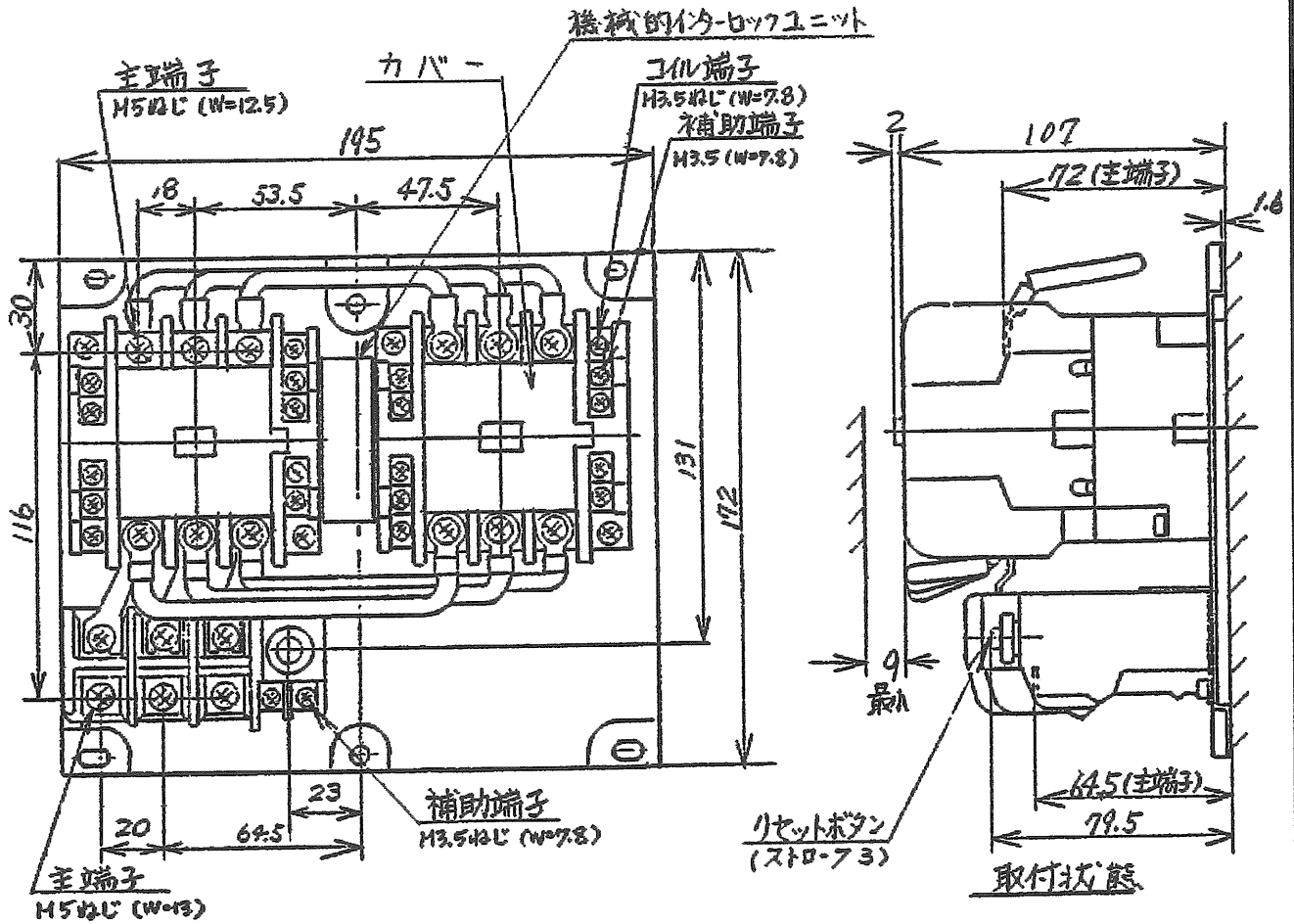
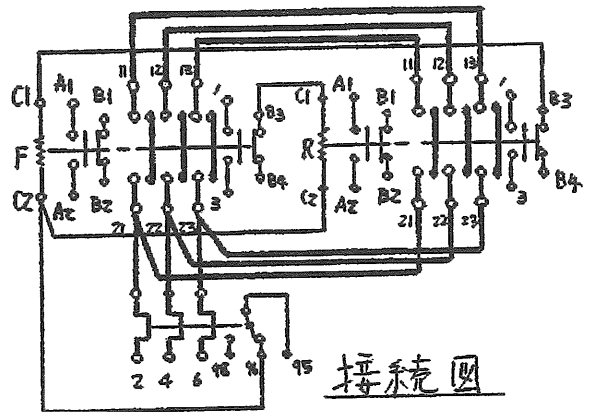


日立電磁開閉器

形 式	定格絶縁電圧	最高適用電動機容量	性 能	補助接点	適 用 仕 様				重 量
					電動機容量	定格電圧	周波数	サマール	
K25BN-ER3I	AC 600 V	220 V 7.5 kW 35 A	JIS AC3-1-0-0	(2a 2b) x 2	kW 操	主	V	RC	A
		440 V 15 kW 32 A				操	V		
		550 V 15 kW 23 A					Hz		
2.4 kg									



せん孔図



接続図

接点検時の御注意
 カバーを外したままで運転しないでください。
 カバーは引張れば外れます。
 カバーを外すと接点が見えます。

用途	付属品	第三角法
備考		

CUSTOMER	DWN.	茶木	1984-08-06		TITLE	REV. NO.
	CHKD.	茶木	1984-08-06		K25BN-ER3I	01
QUANTITY	ORDER NO.	WORK NO.	APPD.		土居	1984-08-23
Hitachi Industrial Equipment Systems Co., Ltd.				NAKAJO WORKS DWG. NO.		
2002-04-01 佐久間 小島 小島				325 43028000		
						1/1