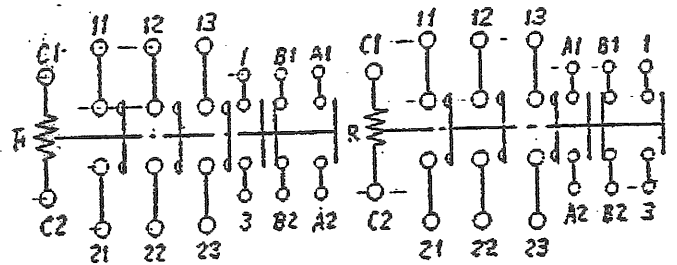
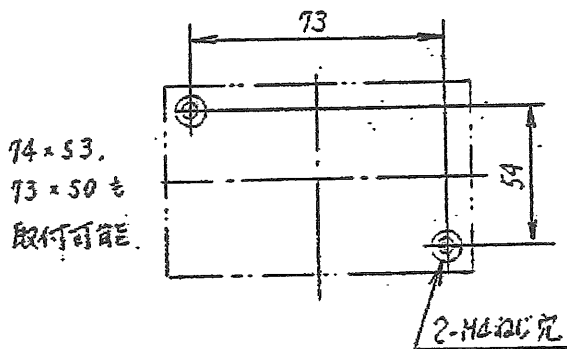
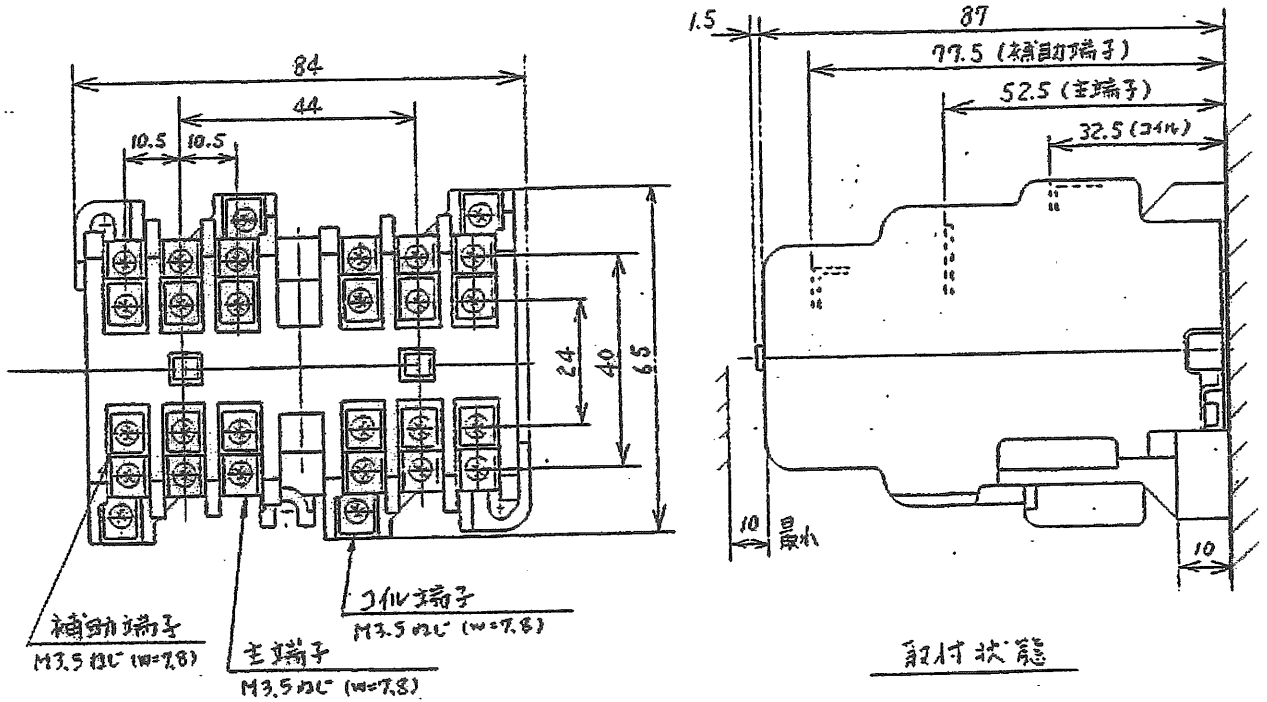


# 日立電磁接觸器

形 式	定格絶縁電圧	最高適用電動機容量	定格通電電流	性能	補助接点	適用仕様			重量
						電動機容量	定格電圧	周波数	
K10BN-ERI	AC 600 V	220 V 2.5 kW 12 A	18 A	JEM ACS-1-0-0	(2a 1b) x 2	kW	主	V	Hz 0.5Step
		440 V 3.7 kW 9 A					操	V	
		550 V 3.7 kW 6 A							



せん孔図

接点構成

(W=) は使用可能圧着端子最大巾を示します。

用途 _____		付属品 _____		第三角法	
備考 _____					
CUSTOMER	DWN. 小島 (信) 1983-04-29	CHKD. 小島 (信) 1983-04-29	APPD. 土居 1983-04-29	TITLE K10BN-ERI 寸法図	REV. NO. 01
QUANTITY	ORDER NO.	WORK NO.	Hitachi Industrial Equipment Systems Co., Ltd.		SH. 1/1
NAKAJO WORKS DWG. NO. 325 43025142					

2002-04-01 佐久間 小島