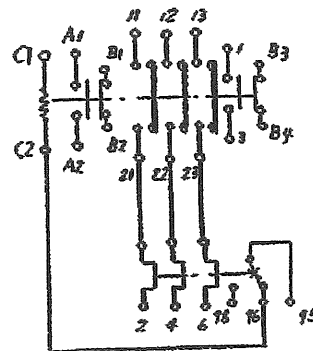
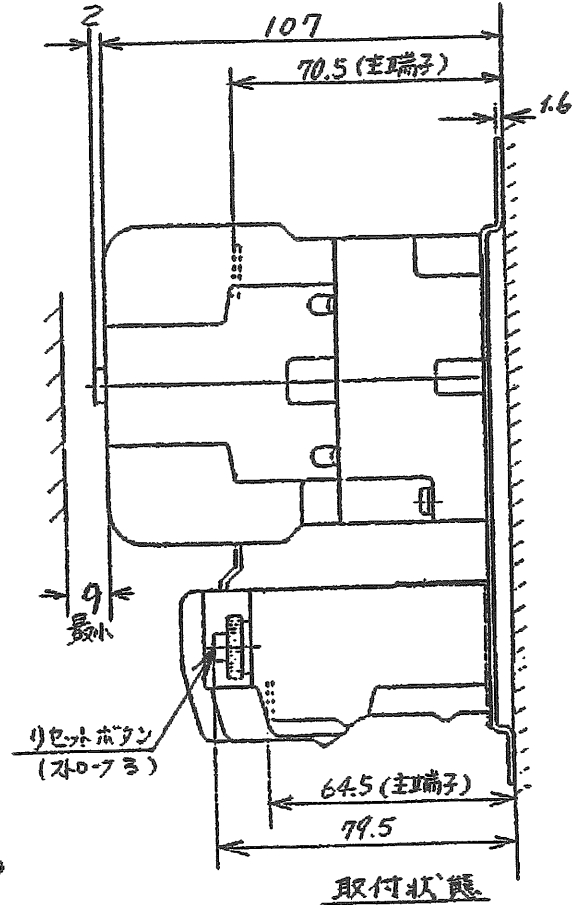
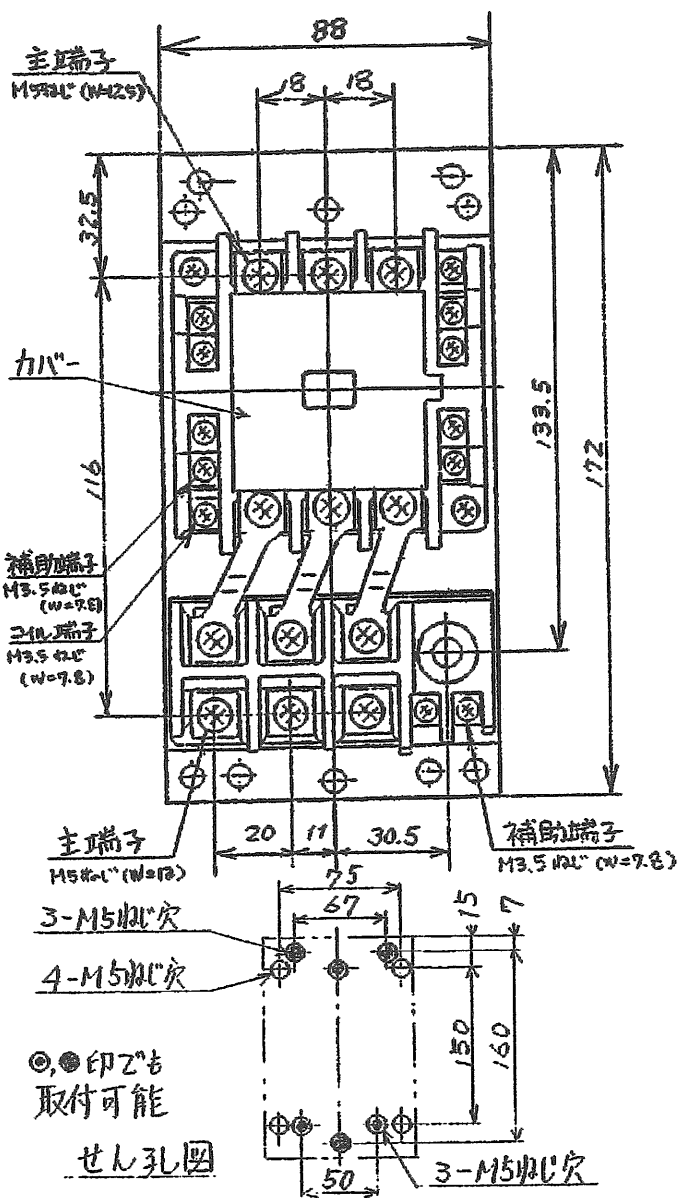


# 日立電磁開閉器

形式	定格絶縁電圧	最高適用電動機容量	性能	補助接点	適用仕様				重量	
					電動機容量	定格電圧	周波数	サージレール		
K25BN-EP3	600 V	220 V 7.5 kW 35 A	JIS AC3-1-0-0	2a 2b	kW	主	V	Hz	RC	1.24 kg
		440 V 15 kW 32 A				操	V			
		550 V 15 kW 25 A								



接続図

**接点接続時の御注意**  
 カバーは外したままで運転しないでください。  
 カバーは引張れば外れます。  
 カバーを外すと接点が見えます。

(W=) は使用可能圧着端子最大印を示します。

用途	付属品	第三角法
備考		

CUSTOMER	DWN.	布川	1982-08-07	 2002.04. 25	TITLE	REV. NO.
	CHKD.	茶木	1982-08-09		K25BN-EP3	01
QUANTITY	ORDER NO.	WORK NO.	APPD.		土居	1982-08-09
Hitachi Industrial Equipment Systems Co., Ltd.				NAKAJO WORKS DWG. NO.		SH.
2002-04-01 佐久間 小島 浩				325 43023171		1/1