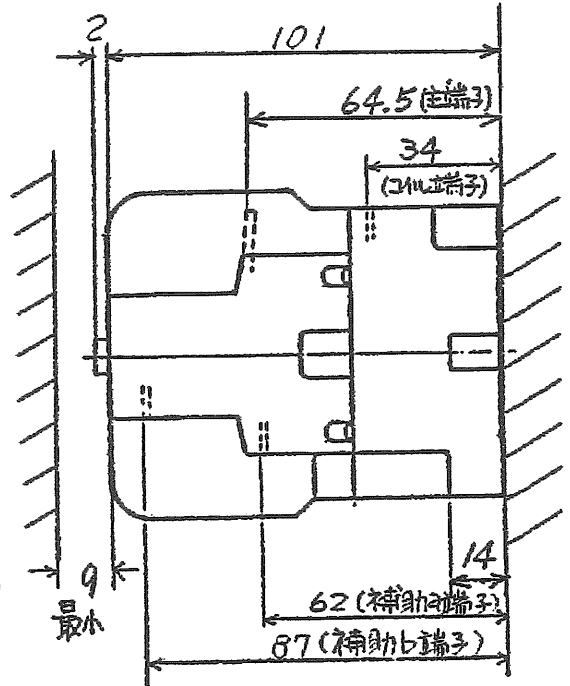
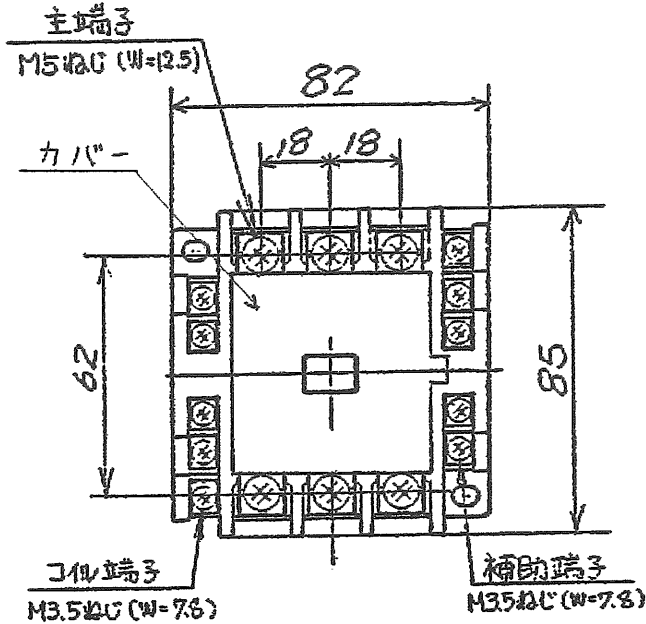
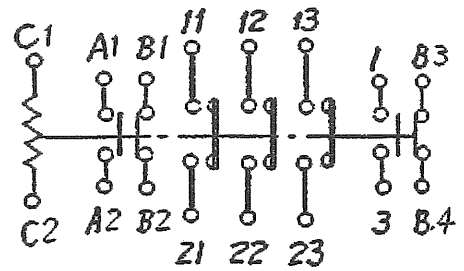
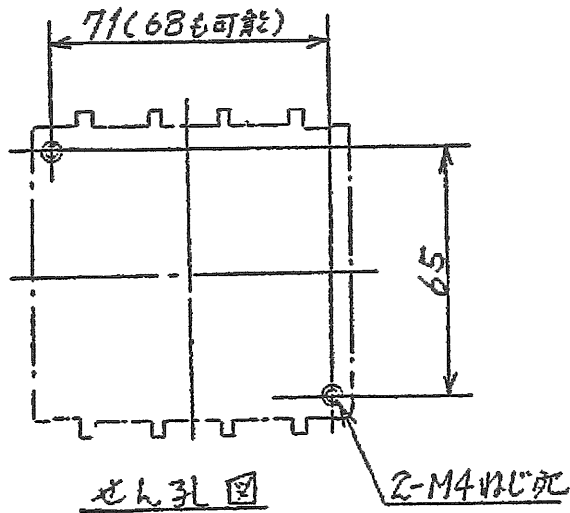


# 日立電磁接触器

形 式	定格絶縁電圧	最高適用電動機容量	定格通電電流	性能	補助接点	適用仕様			重量	
						電動機容量	定格電圧	周波数		
K25BN-EP	AC 600V	220V 7.5kW 35A	50A	JEM AC3-1.0-0	ZaZb	kW	主	V	Hz	0.77kg
		440V 15kW 32A					操	V		
		550V 15kW 23A								



取付状態



接点構成

**接点点検時の御注意**

カバーは外したままで運転しないでください。

カバーは引張れば外れます。

カバーを外すと接点が見えます。

(W=) は使用可能圧着端子最大巾を示します。

用途 _____		付属品 _____		第三角法	
備考 _____					
CUSTOMER		DWN.	布川	1982-08-07	
		CHKD.	茶木	1982-08-09	
		APPD.	土居	1982-08-09	
QUANTITY	ORDER NO.	WORK NO.	Hitachi Industrial Equipment Systems Co., Ltd.		TITLE
△ 2002-04-01 佐久間 浩 嶋			NAKAJO WORKS DWG. NO.		K25BN-EP 寸法図
			325 43023169		REV. NO.
					01
					SH.
					1/1