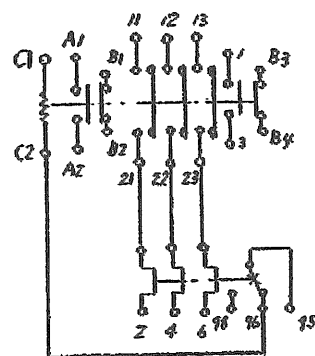
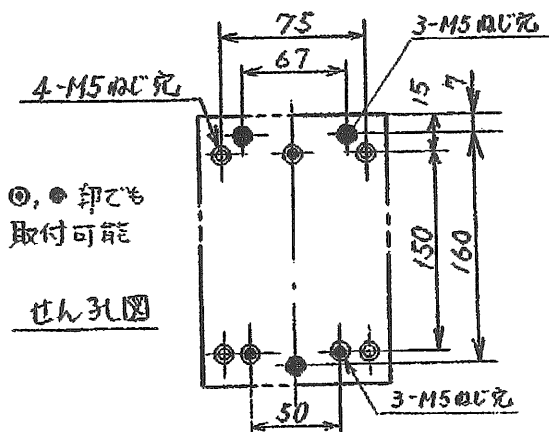
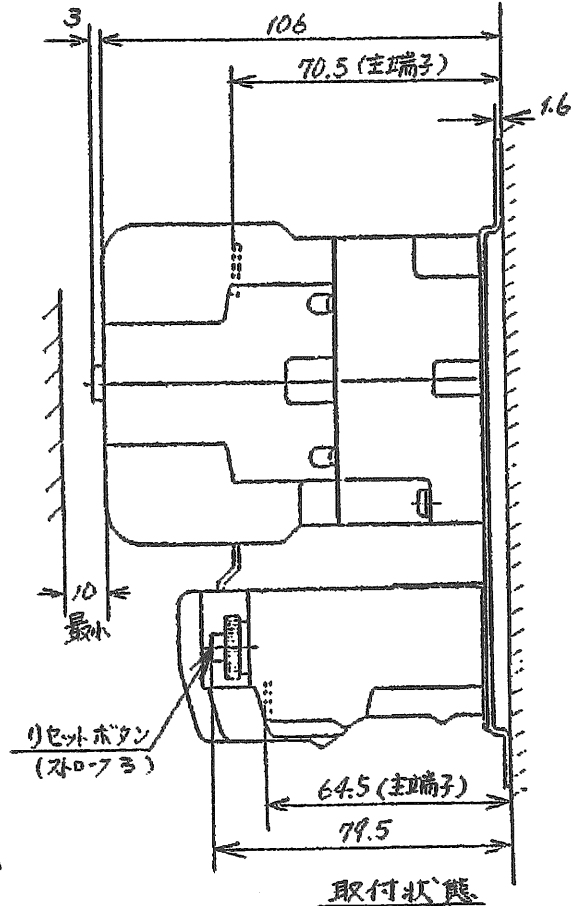
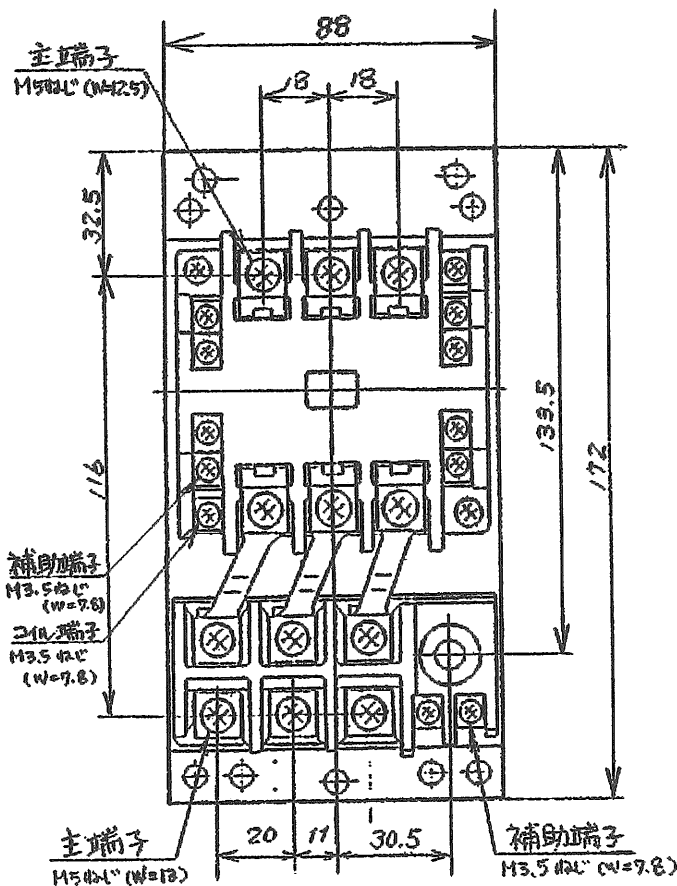


# 日立電磁開閉器

形式	定格絶縁電圧	最高適用電動機容量	性能	補助接点	適用仕様				重量
					電動機容量	定格電圧	周波数	サーマル	
K25N-EP3	AC 600 V	220 V 7.5 kW 35 A	JIS AC3-10	2a 2b	主 制御	V	H2	RC A	1.24 kg
		440 V 15 kW 32 A							
		550 V 15 kW 23 A							



(W=) は使用可能圧着端子最大巾を示します。

用途	付属品	第三角法
備考		

CUSTOMER			DWN.	村上	1977-11-22		TITLE	K25N-EP3	REV. NO.	01
QUANTITY	ORDER NO.	WORK NO.	CHKD.	土居	1982-11-26		寸法図			
			APPD.	石毛	1982-11-26					
Hitachi Industrial Equipment Systems Co., Ltd.							NAKAJO WORKS DWG. NO.	325 4307961	SH.	1/1

2002-04-01 佐久間 小島 小島