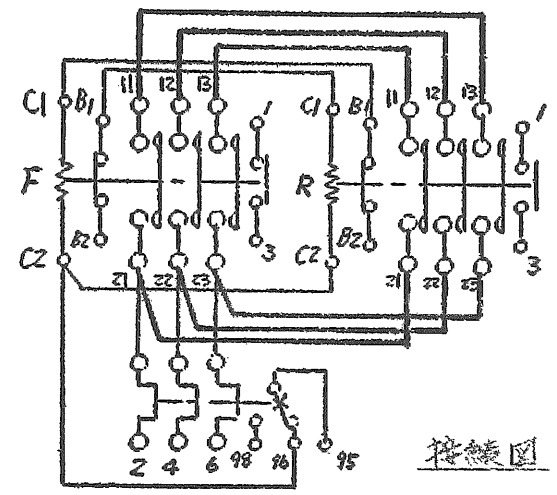
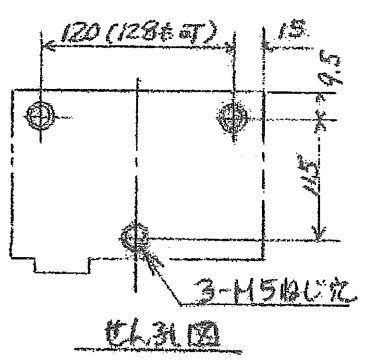
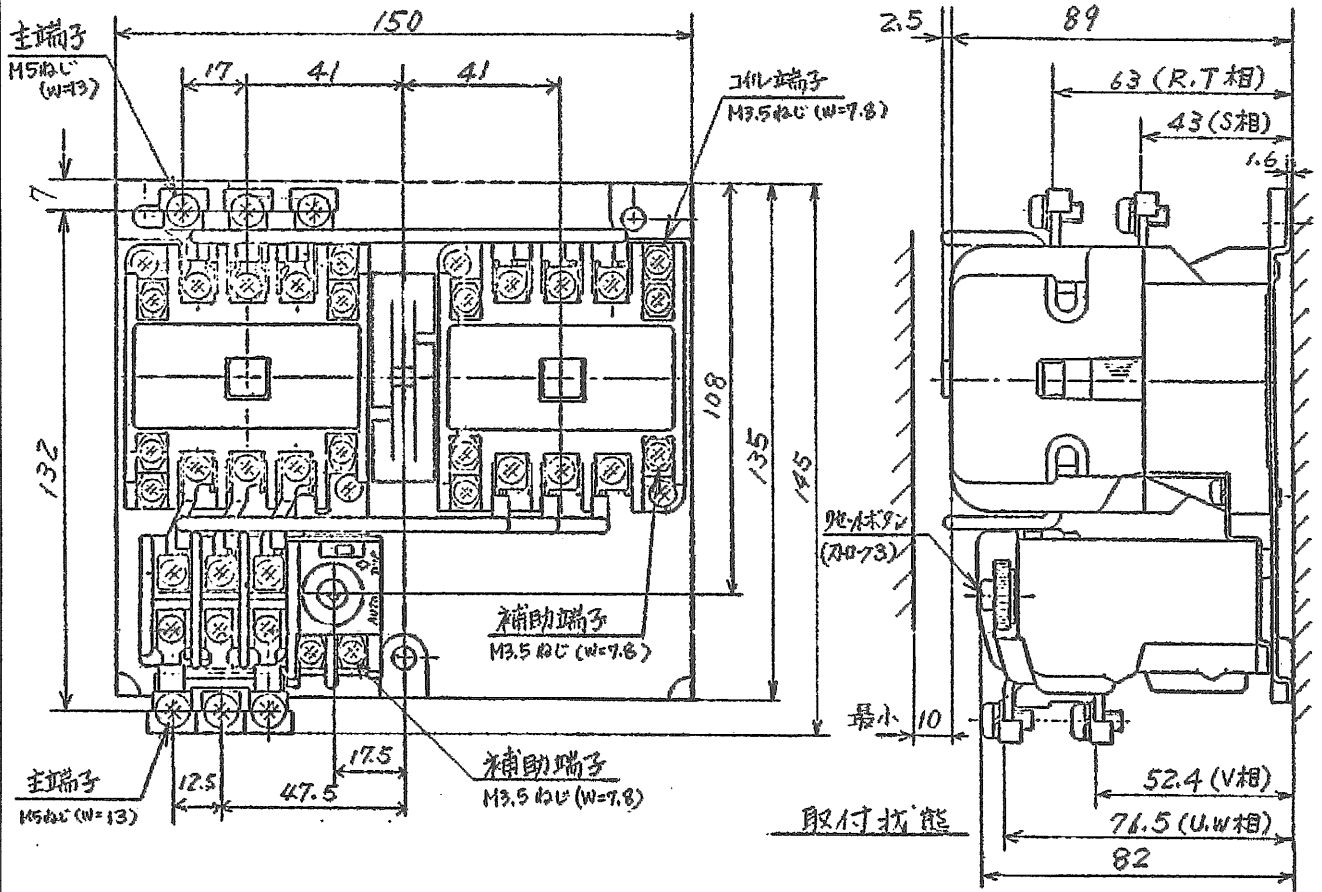


日立電磁開閉器

形式	定格絶縁電圧	最高適用電動機容量	性能	補助接点	適用仕様				重量
					電動機容量	定格電圧	周波数	サーマルリレー	
K20N-ER31	AC 600 V	220 V 5.5 kW 26 A	JIS AC7-1-0	(1a 1 b) x 2	kW	主	V	RO	A
		440 V 11 kW 24 A				操	V		
		550 V 7.5 kW 12 A					Hz		



(W=) は使用可能圧着端子最大巾を示す。

用途 _____		付属品 _____		第三角法	
備考 _____					
CUSTOMER		DWN.	村上	1977-11-26	TITLE
QUANTITY	ORDER NO.	CHKD.	土居	1977-11-26	K20N-ER31
WORK NO.		APPD.	石毛	1977-11-26	寸法図
2002-04-01 佐久間 小島		Hitachi Industrial Equipment Systems Co., Ltd.		NAKAJO WORKS DWG. NO.	325 4307952
					REV. NO.
					01
					SH.
					1/1