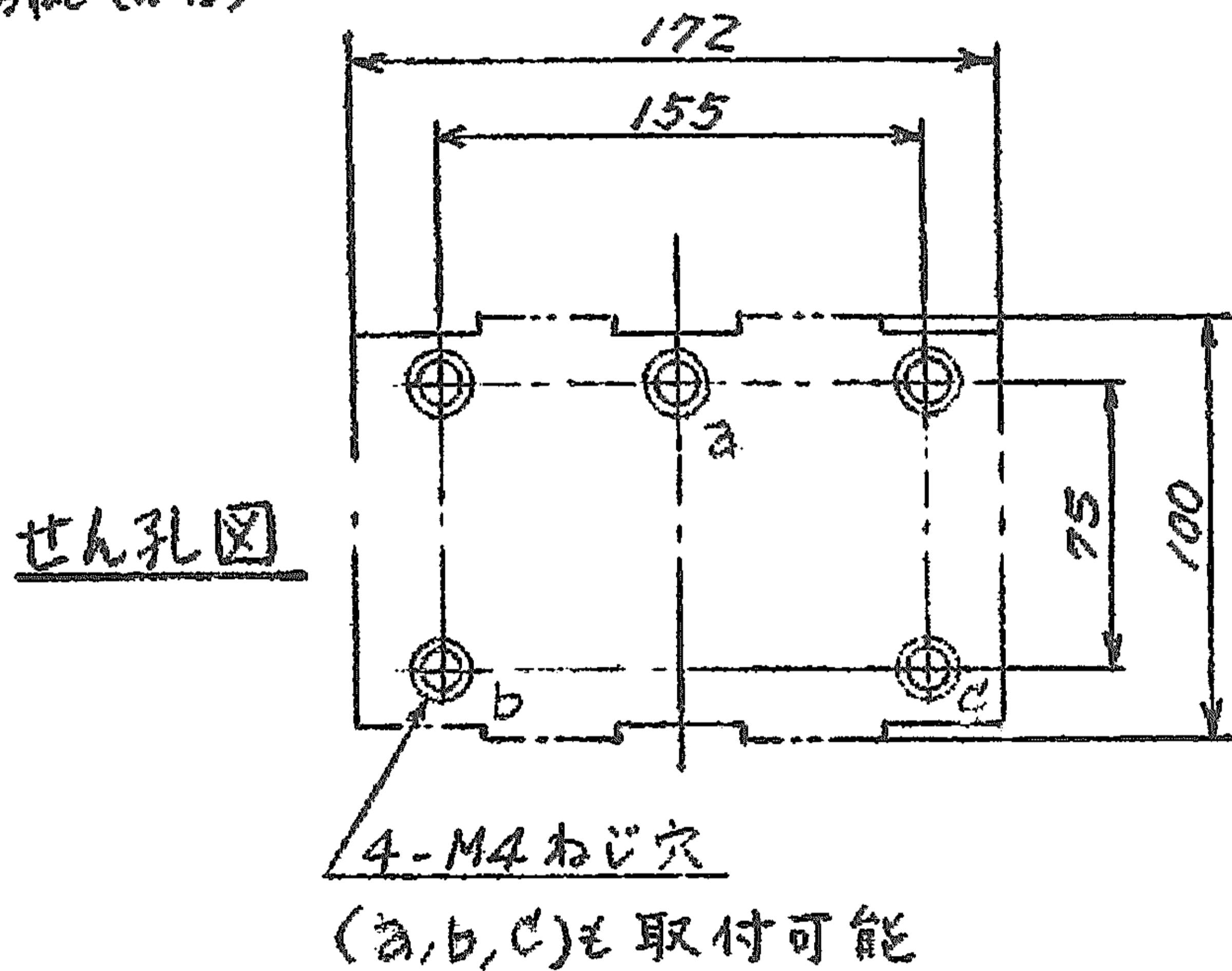
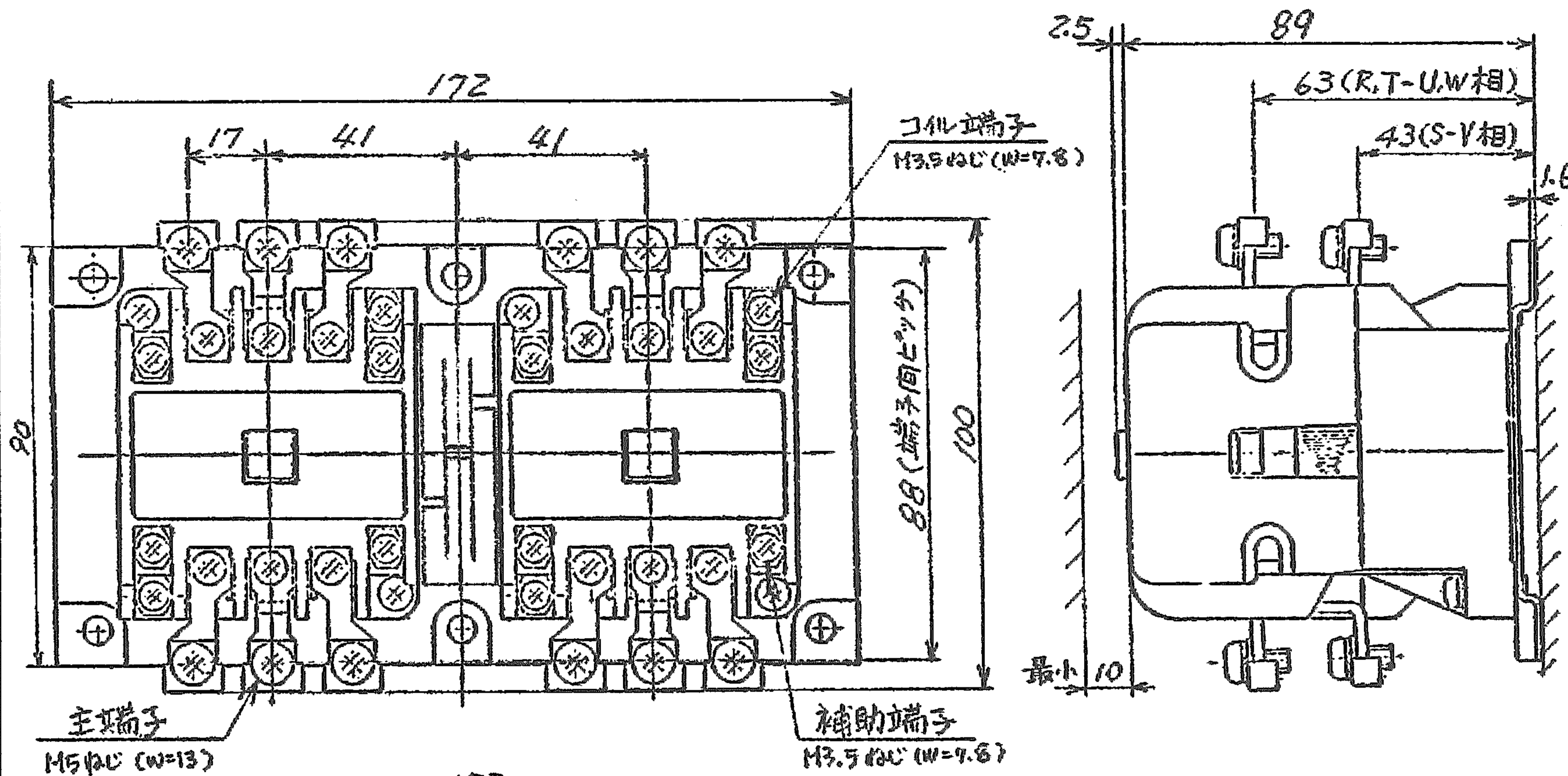
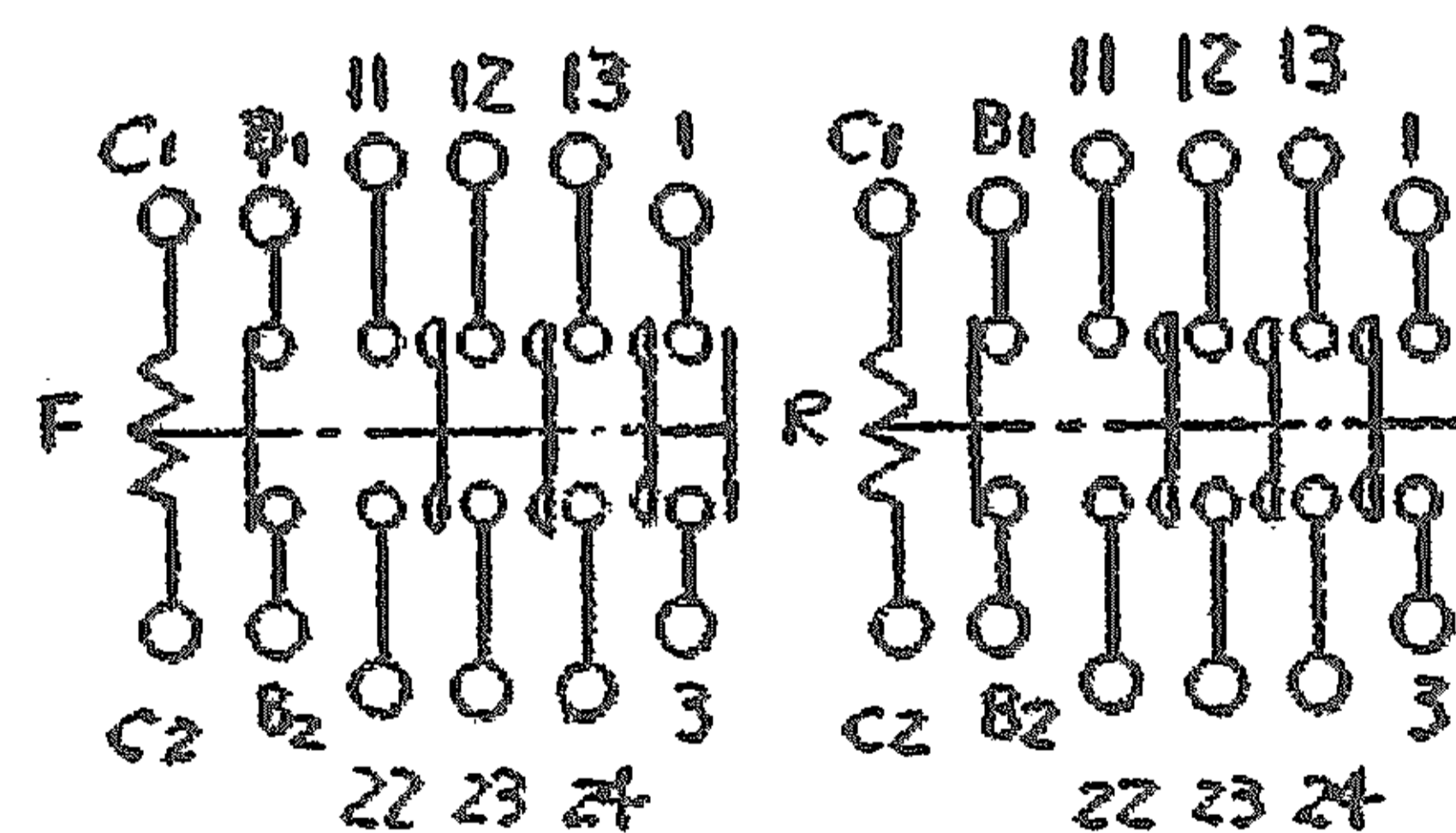


日立電磁接觸器

形式	定格絶縁電圧	最高適用電動機容量	定格通電電流	性能	補助接点	適用仕様			重量
						電動機容量	定格電圧	周波数	
K20N-ERI	AC 600V	220V 5.5kW 24A	35A	JEM AC3-1.0	(1a, 1b) x 2		主	V	kg
		440V 7.5kW 17A				操	V		
		950V 7.5kW 12A					Hz		



取付状態



接点構成

(W=) は使用可能圧着端子最大巾を示す。

用途	付属品	第三角法
備考	配線なし	

CUSTOMER	DWN.	村上	1977-11-26		TITLE	REV. NO.
	CHKD.	土居	1977-11-26		K20N-ERI	01
	APPD.	石毛	1977-11-26		寸法図	
QUANTITY	ORDER NO.	WORK NO.	Hitachi Industrial Equipment Systems Co., Ltd.		NAKAJO WORKS DWG. NO.	SH.
2002-04-01 佐久間 小島 小島			325 4307951		1/1	