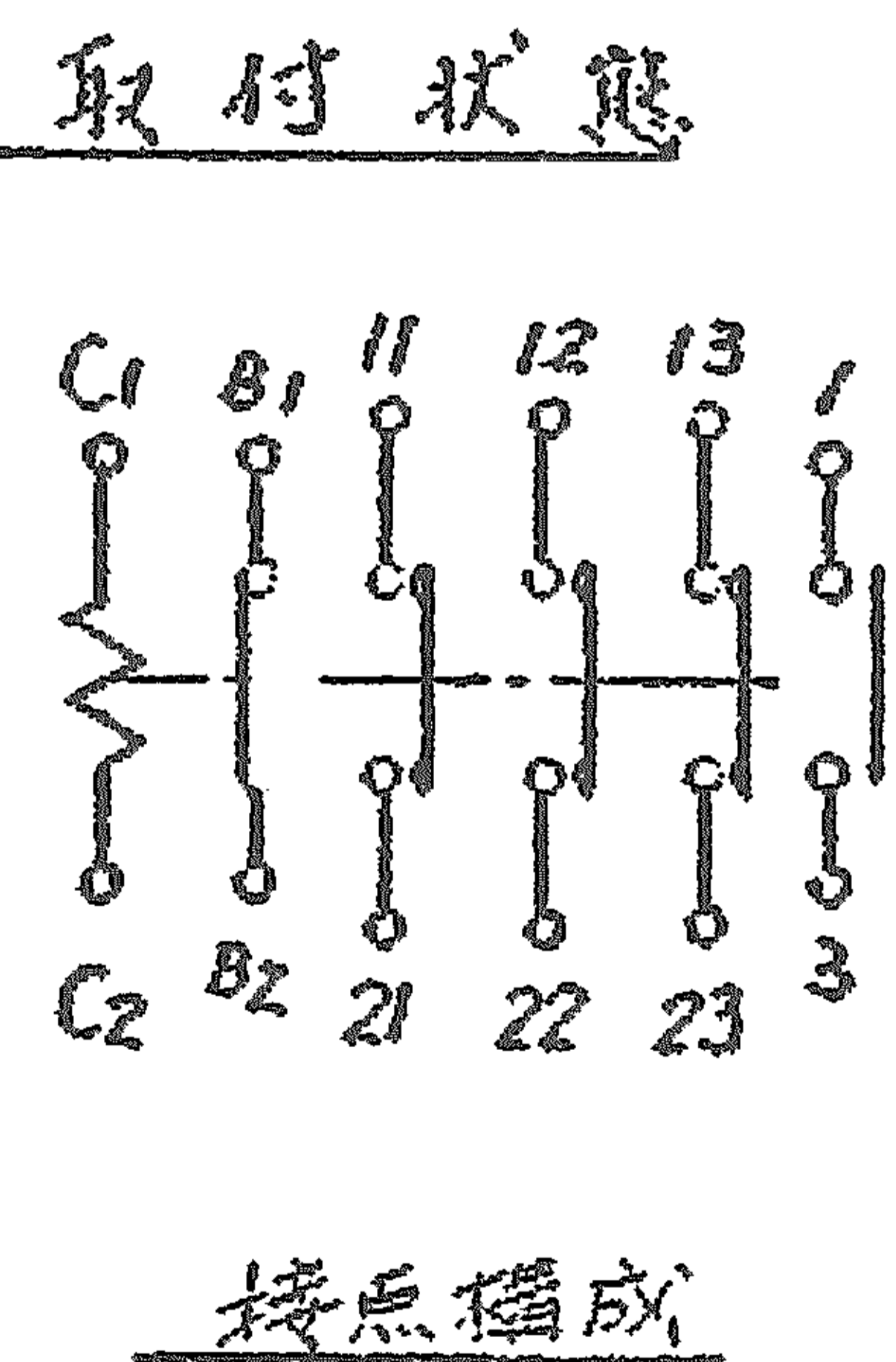
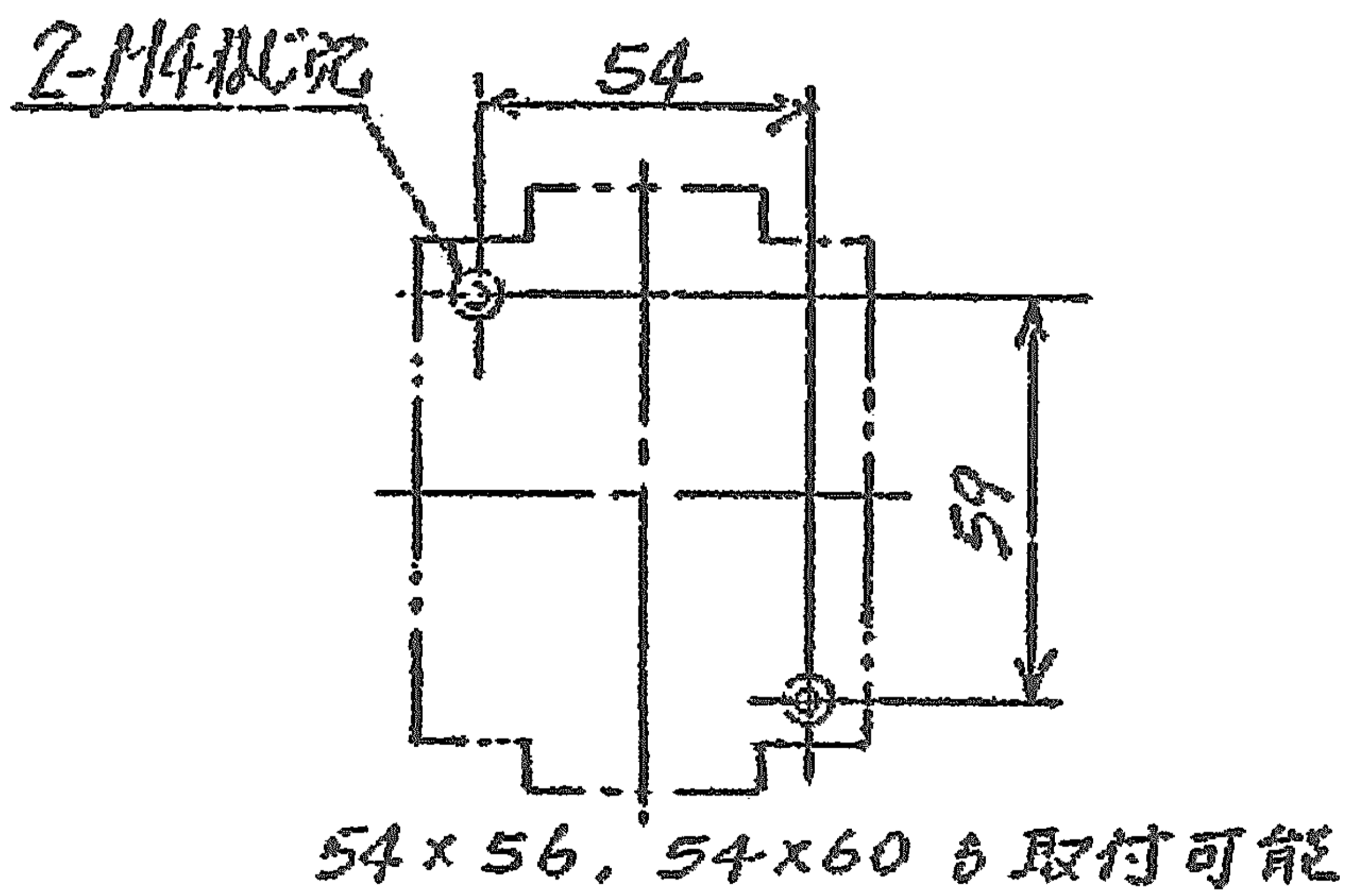
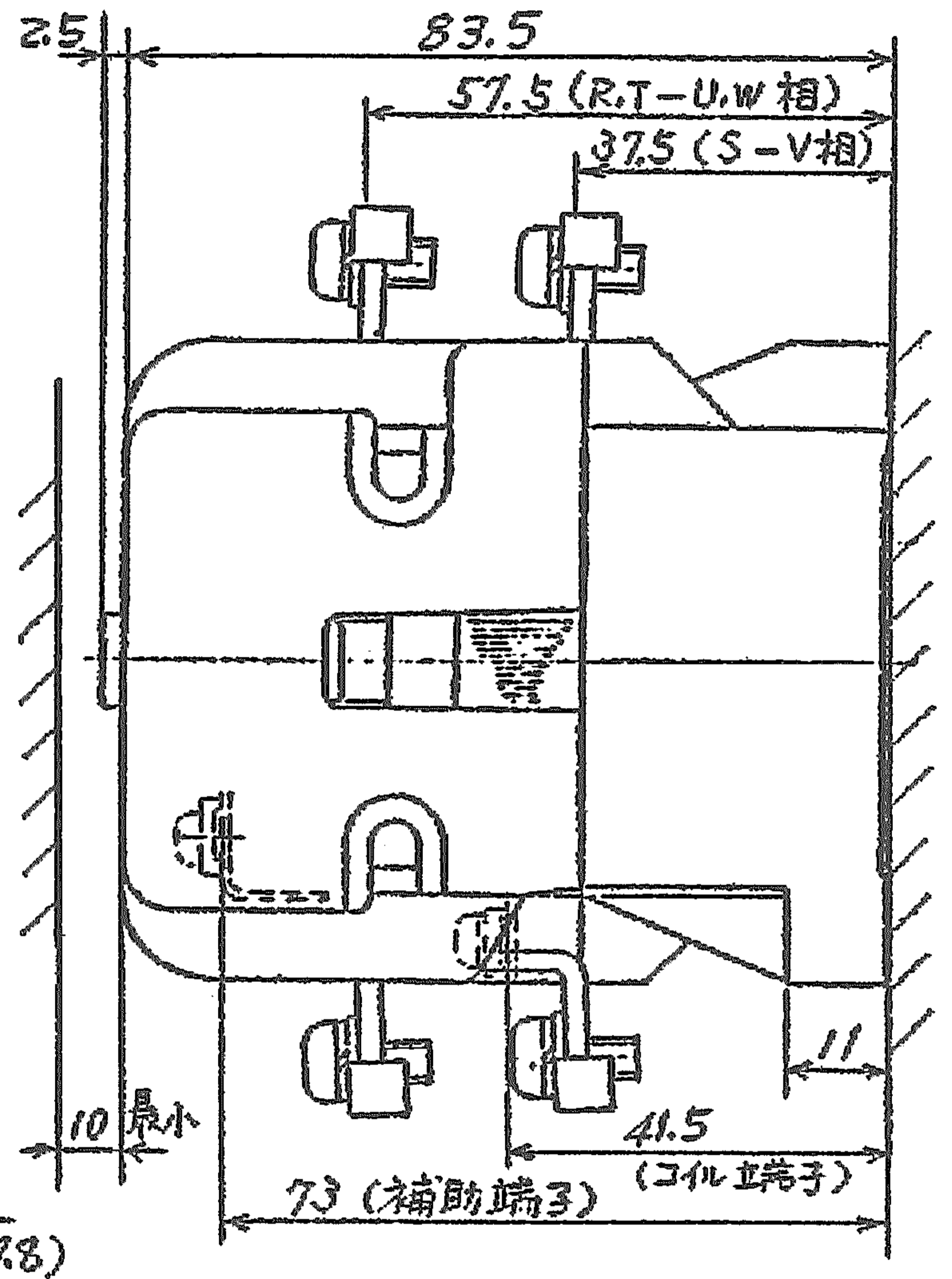
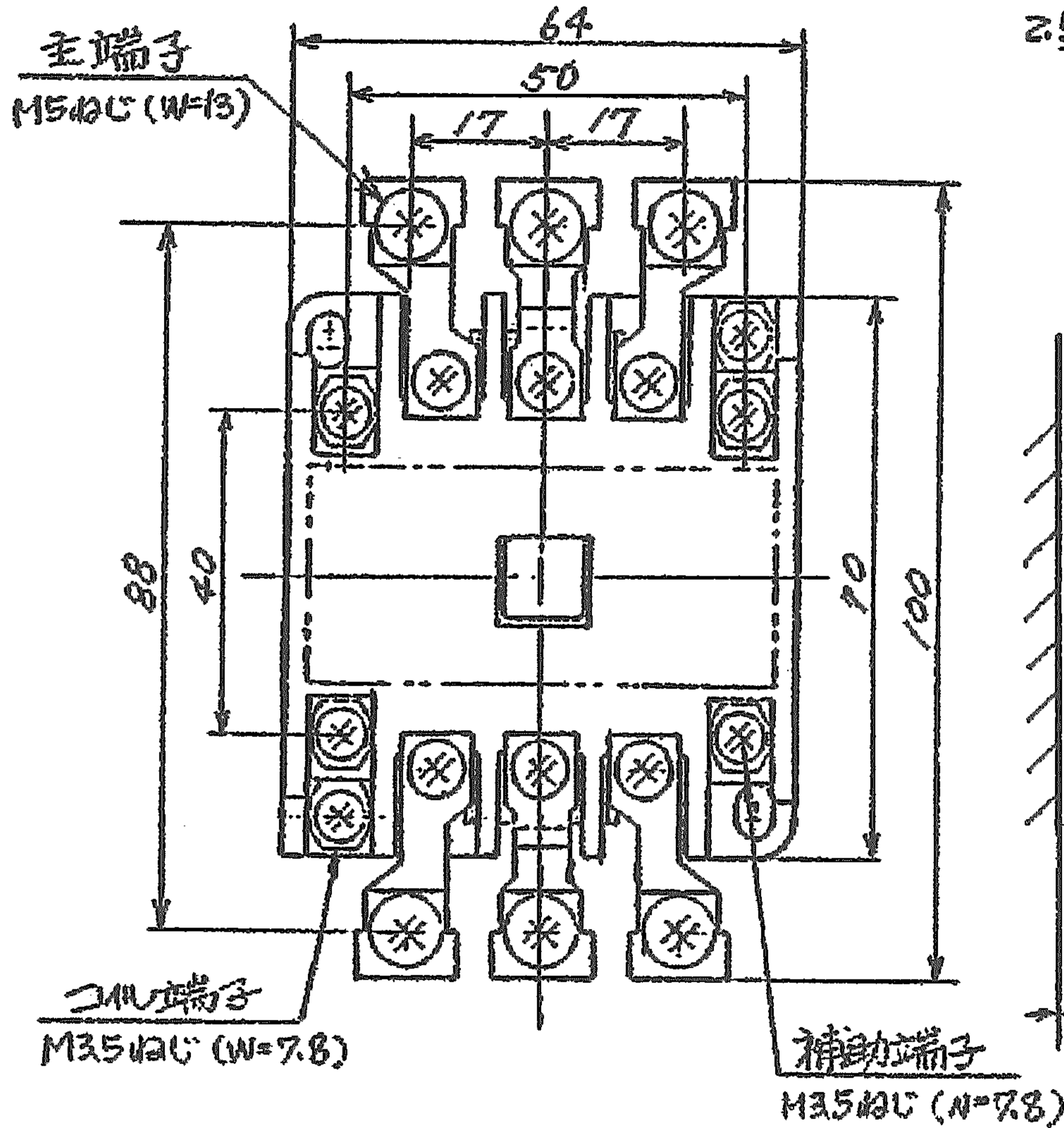


日立電磁接觸器

形式	定格絶縁電圧	最高商用電動機容量	定格通電電流	性能	補助接点	適用仕様			重量
						電動機容量	定格電圧	周波数	
K20N-EP	AC	220V 5.5 kW 26 A	35 A	JEM AC3-1.0	1a/b		主	V	kg
	600 V	440V 11 kW 24 A				操	V	Hz	
		550V 7.5 kW 12 A							



(W=) は使用可能圧着端子最大巾を示す。

用途	付属品	第三角法
備考		

CUSTOMER	DWN.	村上	1977-12-07		TITLE	REV. NO.
	CHKD.	土居	1977-12-26		K20N-EP 寸法図	01
QUANTITY	ORDER NO.	WORK NO.	APPD.			
Hitachi Industrial Equipment Systems Co., Ltd.				NAKAJO WORKS DWG. NO.		SH.
325 4307847				1/1		

2002-04-01 佐久間 小島 小島