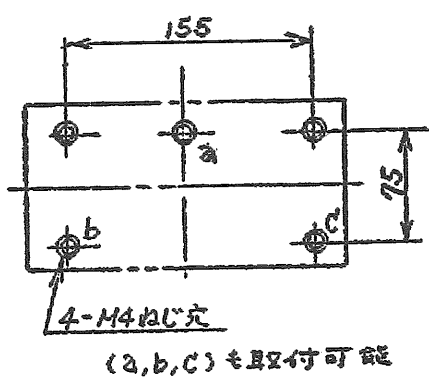
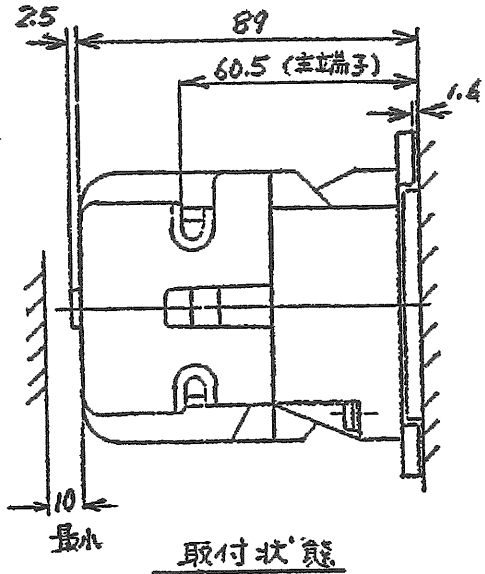
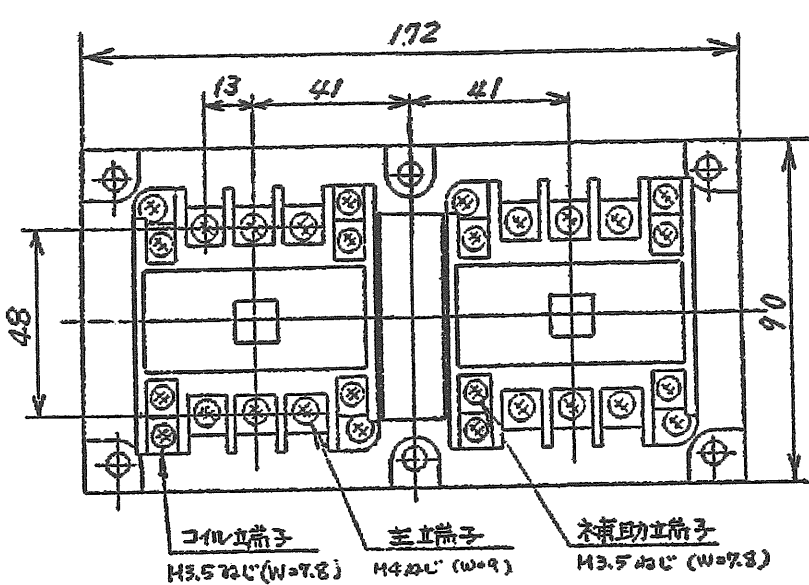
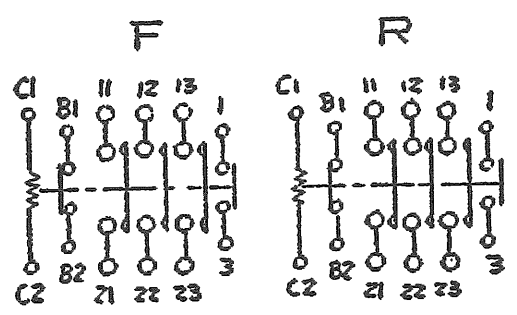


日立電磁接觸器

形式	定格絶縁電圧	最高適用電動機容量	定格通電電流	性能	補助接点	適用仕様			重量	
						電動機容量	定格電圧	周波数		
K15N-ERI	AC 600V	220V 4 kW 20 A	30 A	JEM AC3-10-0	(1a, 1b) x2	kW	主	V	Hz	1.2 kg
		440V 7.5 kW 17 A					操	V		
		550V 7.5 kW 12 A								



せん孔図



持点構成

(W)は使用可能圧着端子最大巾を示す。

用途 _____		付属品 _____		第三角法	
備考 _____		_____		_____	
CUSTOMER	DWN. 星野 1986-07-21		TITLE K15N-ERI 寸法図		REV. NO. 01
QUANTITY	CHKD. 村上 1986-07-21		SH. 1/1		
ORDER NO.	APPD. 寺上 1986-07-21		Hitachi Industrial Equipment Systems Co., Ltd.		
WORK NO.	NAKAJO WORKS DWG. NO. 325 43032462				
2002-04-01 佐又間 清 嶋					