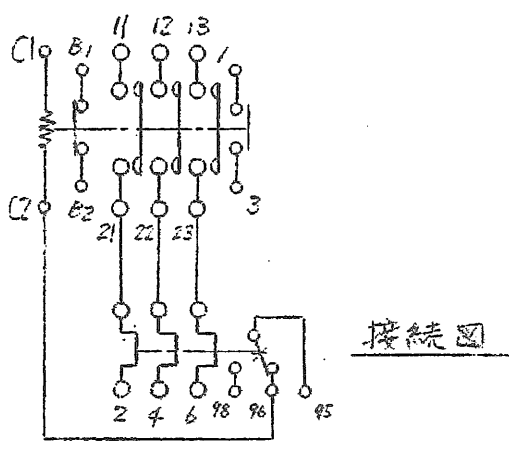
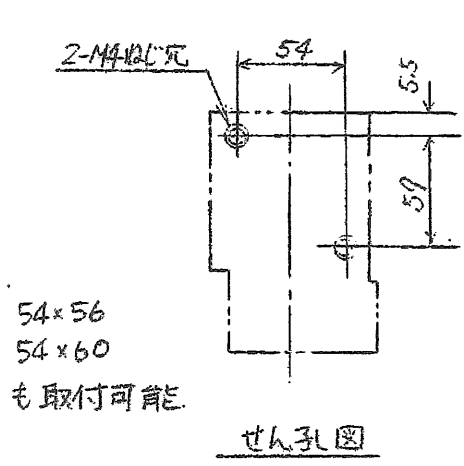
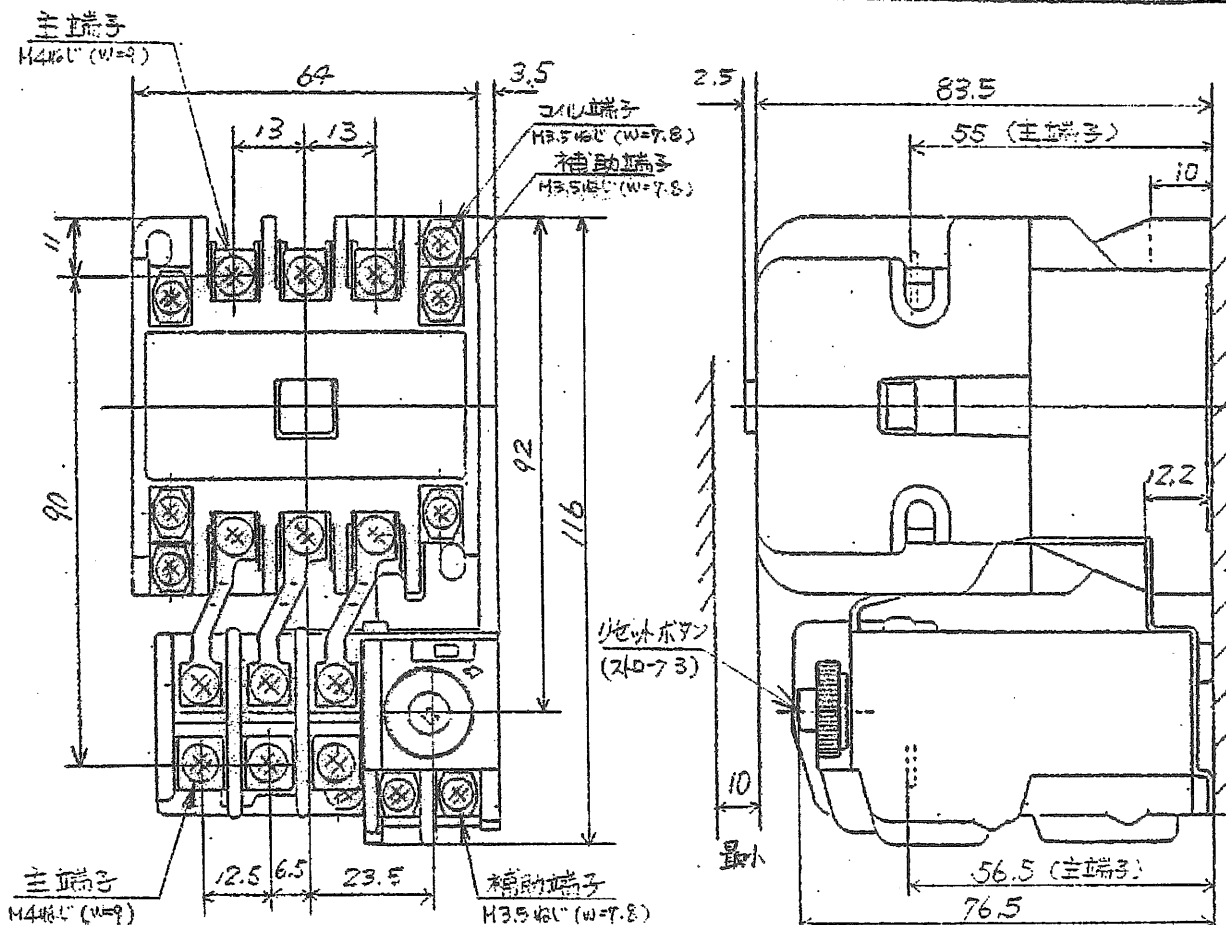


日立電機開閉器

形式	定格電圧	最高適用電動機容量	性能	箱型	適用仕様				重量	
					電動機容量	定格電圧	周波数	サーマル		
K15N-EP3	A0	220V 4 kW 20 A	JIS AC3-10	1a1b		主 操	V	Hz	R0 A	0.63 kg
	600 V	440V 7.5 kW 17 A					V			
		550V 7.5 kW 12 A					V			



(W=) は使用可能圧着端子最大巾を示す。

用途	付属品	第三角法
備考		

CUSTOMER		DWN.	村上	1977-11-22		TITLE	K15N-EP3	REV. NO.	01
QUANTITY	ORDER NO.	CHKD.	土居	1977-11-26		25	寸法図		
WORK NO.		APPD.	石毛	1977-11-26					
Hitachi Industrial Equipment Systems Co., Ltd.						NAKAJO WORKS DWG. NO.	325 4307728	SH.	1/1

2002-04-01 佐久間 小島