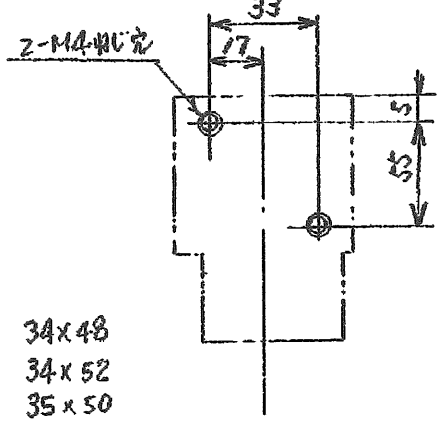
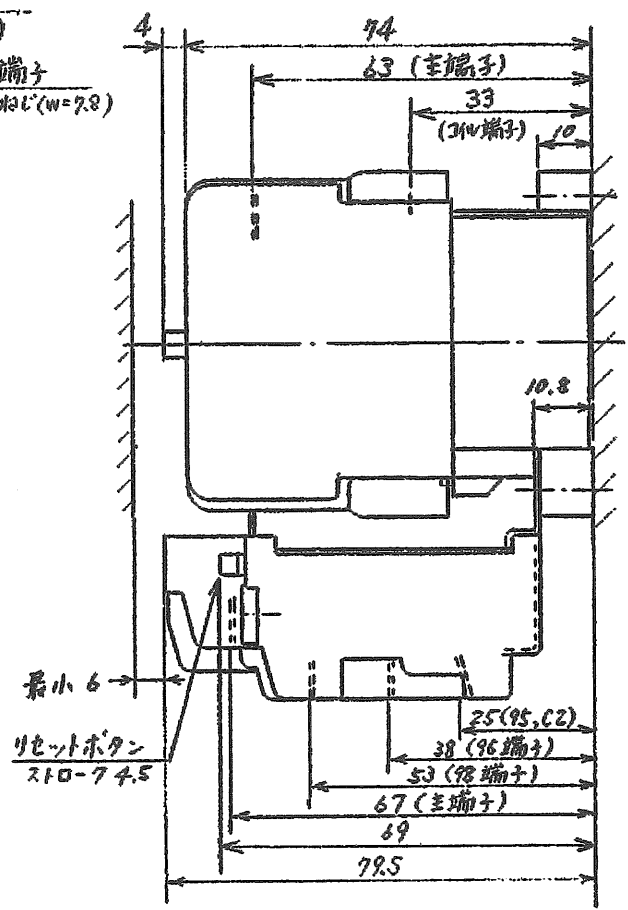
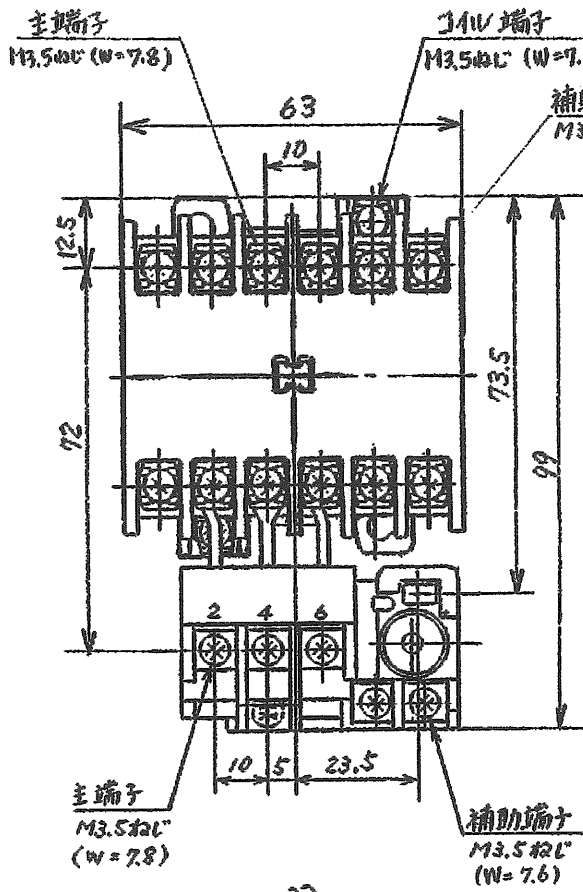


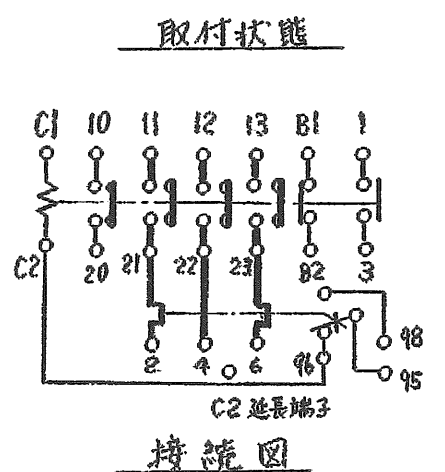
日立電磁開閉器

形式	定格絶縁電圧	最高適用電動機容量	性能	補助接点	適用仕様				重量
					電動機容量	定格電圧	周波数	サーマル	
K12N-EP2	AO 600V	220V 2.5 kW 12 A	JIS	2a 1b	kW	主	V	Hz	A
		440V 3.7 kW 9 A	操			V			
		550V 3.7 kW 6 A	AC3-0-0						
									0.41 kg



34x48
34x52
35x50
も取付可能

せん孔図



取付状態

接線図

(W=) は使用可能圧着端子最大巾を示します。

用途 _____		付属品 _____		第三角法		
備考 _____						
CUSTOMER	DWN. 村上 1982-11-19			TITLE K12N-EP2		REV. NO. 01
QUANTITY	CHKD. 村上 1982-11-19			寸法図		SH. 1/1
ORDER NO.	APPD. 土居 1982-12-02			Hitachi Industrial Equipment Systems Co., Ltd.		NAKAJO WORKS DWG. NO. 325 43024051
WORK NO.						