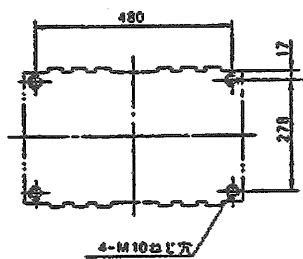
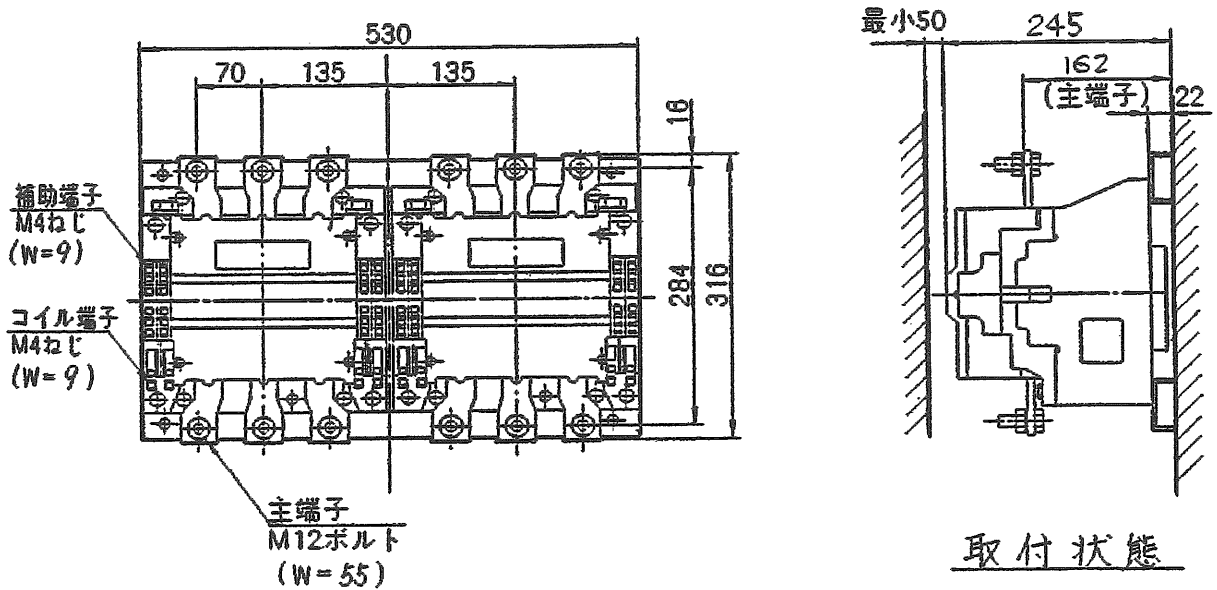


日立電磁接触器

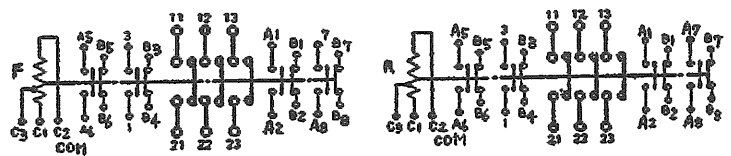
形式	定格絶縁電圧	最高適用電動機容量	定格通電電流	性能	補助接点	適用仕様			重量	
						電動機容量	定格電圧	周波数		
K600N-ERI	AC 600 V	220 V 150 kW 600 A	600 A	JEM AC3-1-1	(4a4b) x2	kW	主	V	Hz	53 kg
		440 V 300 kW 600 A					操	V		
		550 V 300 kW 500 A								



せん孔図

(コイル電圧 200Vの例)

- C1 - C2 50 Hz 200 V
- 60 Hz 220 V
- C2 - C3 60 Hz 200 V



接点構成

(W=) は使用可能圧着端子最大巾を示します。

用途 _____		付属品 _____		第三角法						
備考 _____										
CUSTOMER		DWN.	星野	1984-10-29		TITLE	K600N-ERI	REV. NO.	01	
QUANTITY	ORDER NO.	CHKD.	市川	1984-10-29			寸法図			
	WORK NO.	APPD.	土居	1984-10-30		Hitachi Industrial Equipment Systems Co., Ltd.	NAKAJO WORKS DWG. NO.	325 43028410	SH.	1/1
2002-04-01 佐久間 小島 小島		Hitachi Industrial Equipment Systems Co., Ltd.		NAKAJO WORKS DWG. NO.		325 43028410		SH. 1/1		