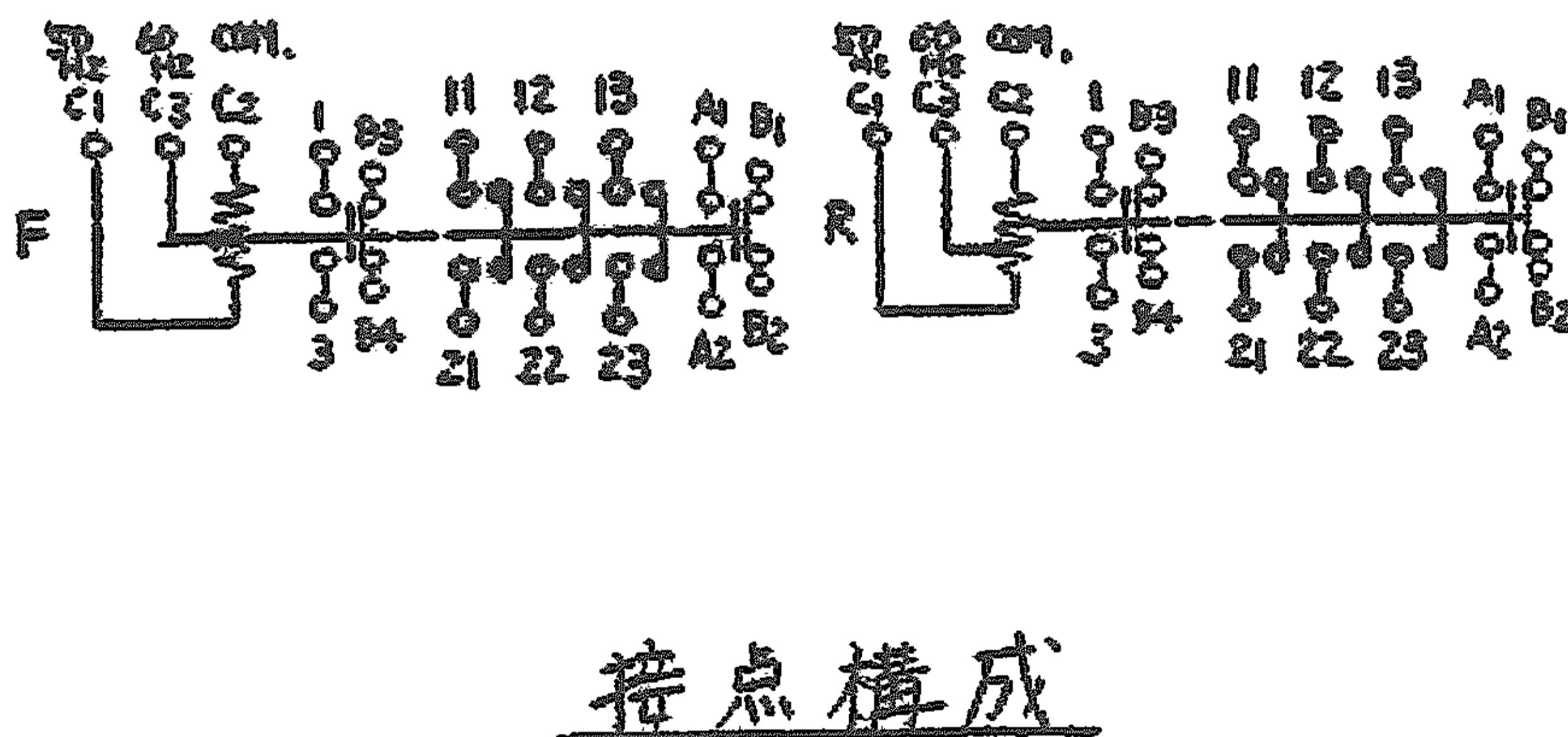
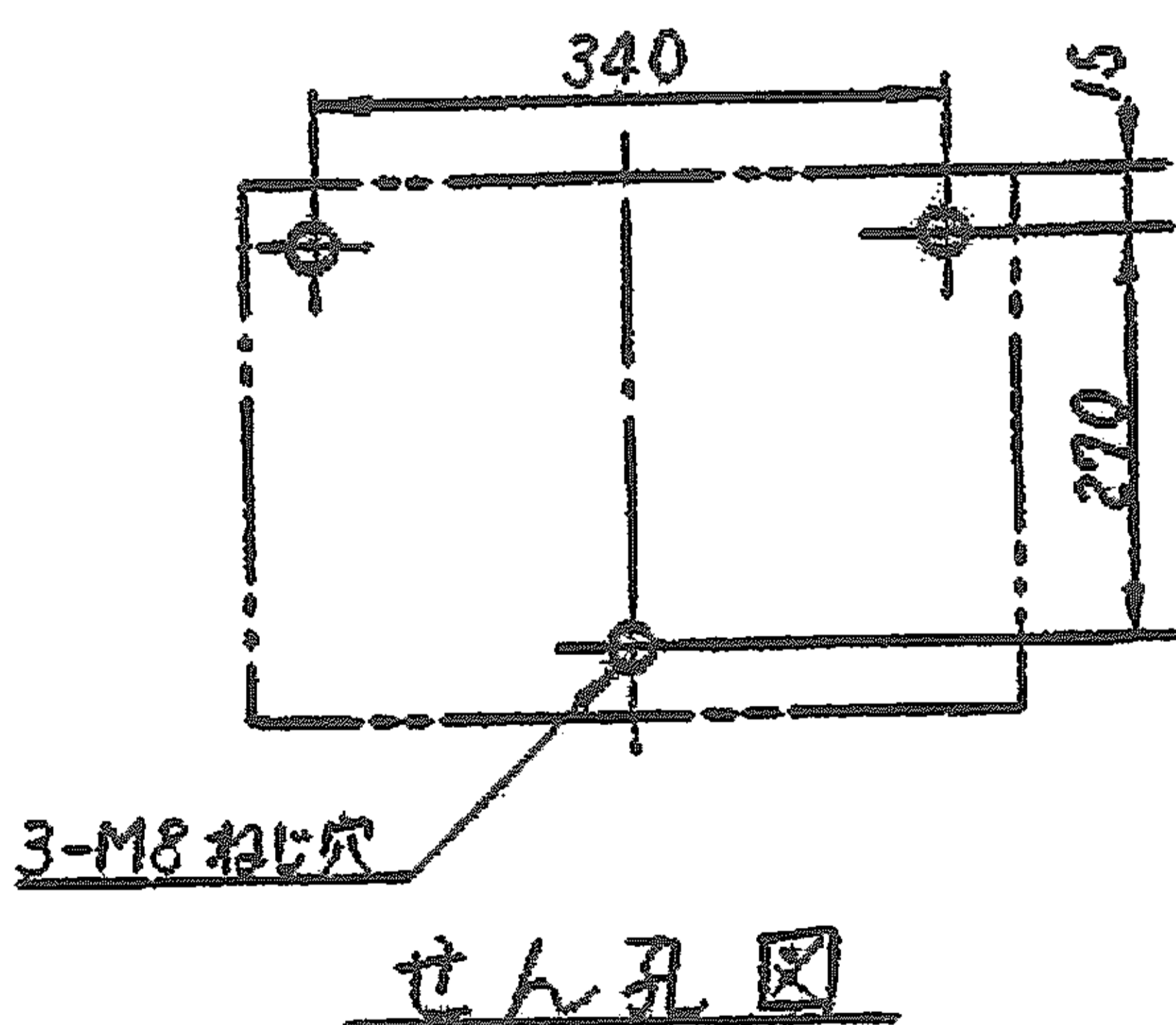
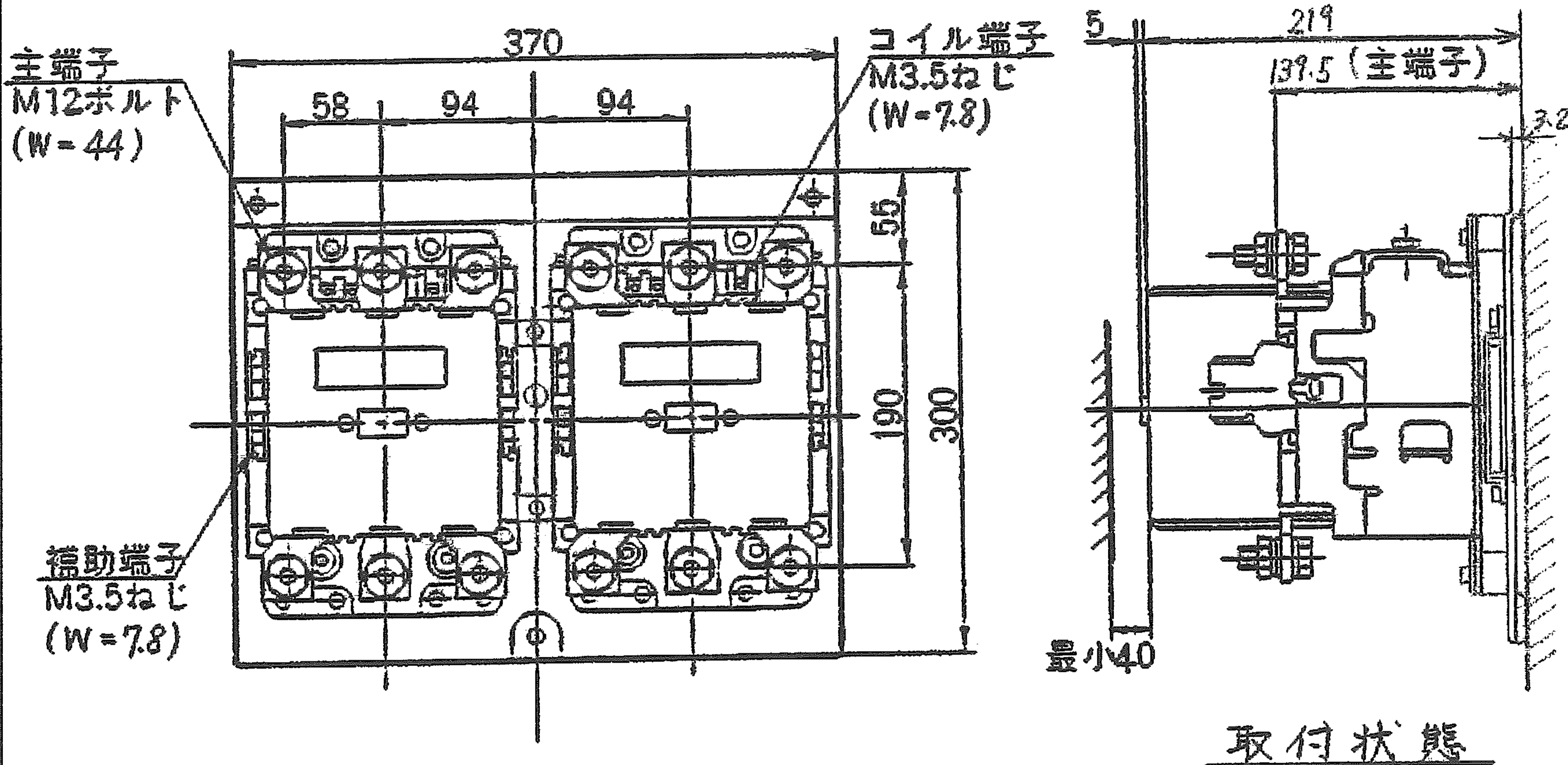


# 日立電磁接触器

形式	定格絶縁電圧	最高適用電動機容量	定格過電流	性能	補助接点	適用仕様			重量	
						電動機容量	定格電圧	周波数		
K400N-ERI	AC	220V 110 kW 400A	420 A	JEM AC3-1-1-1	(2a 2b) x 2	kW	主	V	Hz	kg
	600V	440V 200 kW 400A					操	V		
		550V 200 kW 350A								



(W=) は使用可能圧着端子最大巾を示します。

用途 _____	付属品 _____	第三角法
備考 _____		

CUSTOMER			DWN.	坂井	1981-04-15		TITLE	K400N-ERI	REV. NO.	01
QUANTITY			CHKD.	小島 (信)	1981-04-15		寸法図			
ORDER NO.			APPD.	石毛	1981-04-15					
WORK NO.			Hitachi Industrial Equipment Systems Co., Ltd.			NAKAJO WORKS DWG. NO.	325 43018707	SH.	1/1	
2002-04-01 佐久間 小島 小島										