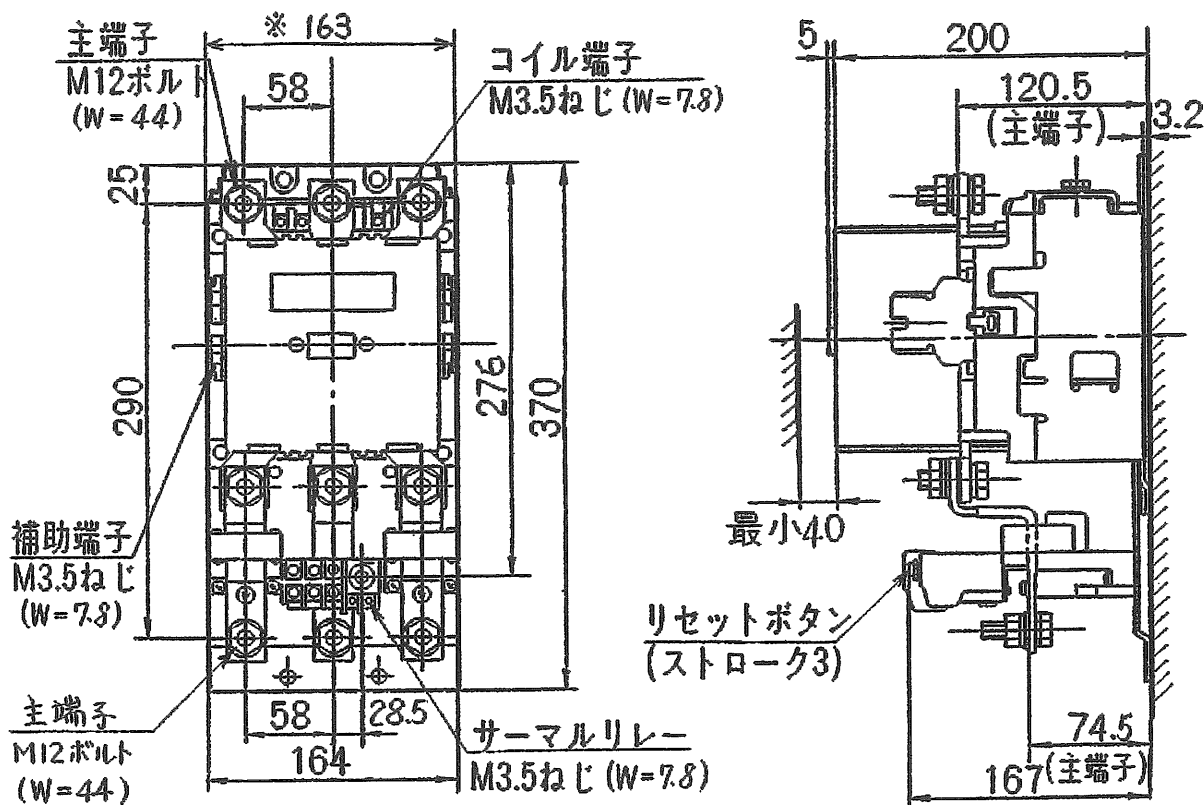


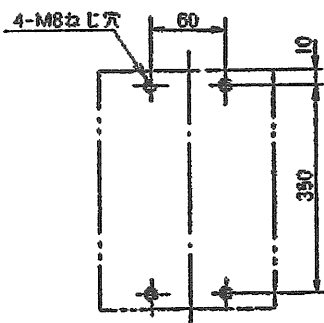
日立電磁開閉器

形式	定格絶縁電圧	最高適用電動機容量	性能	補助接点	適用仕様				重量	
					電動機容量	定格電圧	周波数	サマルリレ		
K400N-EP3	AC 600 V	220V 110 kW 400A	JIS AC3-1-1	2a 2b	kW	主	V	Hz	RO A	12 kg
		440V 200 kW 400A				操	V			
		550V 200 kW 350A								

※補助接点 4a 4b 付の場合は 187



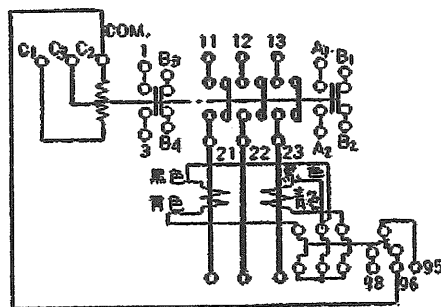
取付状態



せん孔図

(コイル電圧 200V の例)

- C₁ - C₂ 50Hz 200V
- 60Hz 220V
- C₂ - C₃ 60Hz 200V



接続図

補助接点 4a 4b もできます。

(W =) は使用可能圧着端子最大巾を示します。

用途 _____		付属品 _____		第三角法					
備考 _____									
CUSTOMER		DWN.	関	1980-08-18		TITLE	K400N-EP3	REV. NO.	01
QUANTITY	ORDER NO.	WORK NO.	CHKD.	土居		1980-10-28	寸法図		
			APPD.	石毛		1980-10-28			SH.
		Hitachi Industrial Equipment Systems Co., Ltd.		NAKAJO WORKS DWG. NO.		325 43016439			
2002-04-01 佐久間、小島、嶋									