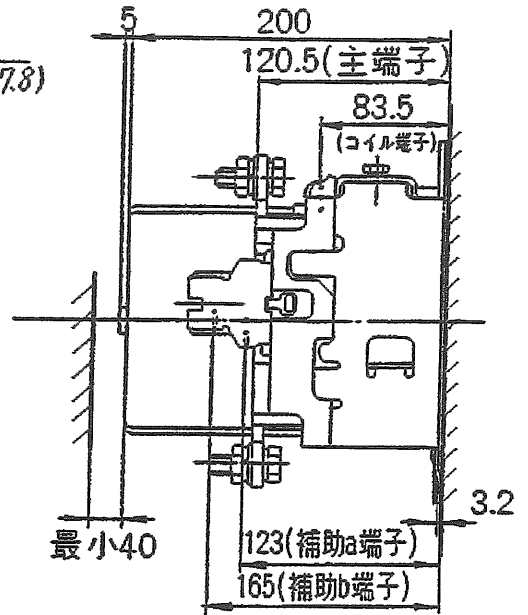
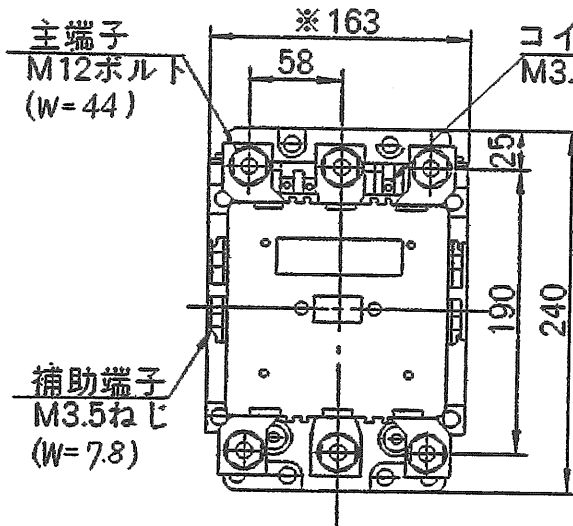


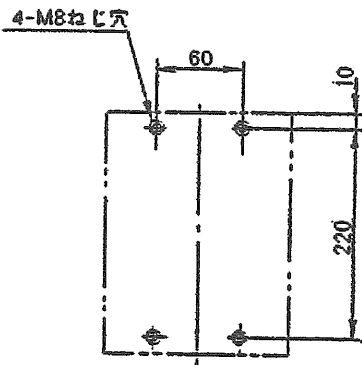
日立電磁接触器

形 式	定格絶縁電圧	最高適用電動機容量	定格通電電流	性能	補助接点	適用仕様			重量
						電動機容量	定格電圧	周波数	
K400N-EP	AC 600V	220V 110kW 400A	420A	JEM AC3-1-1-1	2a-2b		主	V	9.7 kg
		440V 200kW 400A				操	V		
		550V 200kW 350A					Hz		

※補助接点4a4b付の場合は187



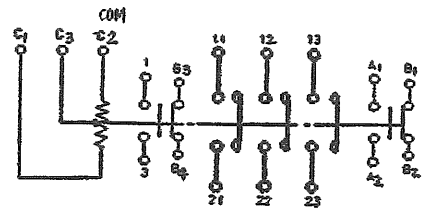
取付状態



せん孔図

(コイル電圧 200Vの場合)

- C1 - C2 50Hz 200V
- 50Hz 220V
- C2 - C3 60Hz 200V



接点構成

補助接点 4a 4b もあります。

(W=) は使用可能圧着端子最大巾を示します。

用途 _____		付属品 _____		第三角法					
備考 _____									
CUSTOMER		DWN.	関	1980-08-13		TITLE	K400N-EP	REV. NO.	01
QUANTITY	ORDER NO.	CHKD.	土居	1980-10-28		寸法図			
	WORK NO.	APPD.	石毛	1980-10-28					
Hitachi Industrial Equipment Systems Co., Ltd.		NAKAJO WORKS DWG. NO.		325 43016429		SH.	1/1		
2002-04-01 佐久間、小島、小島									