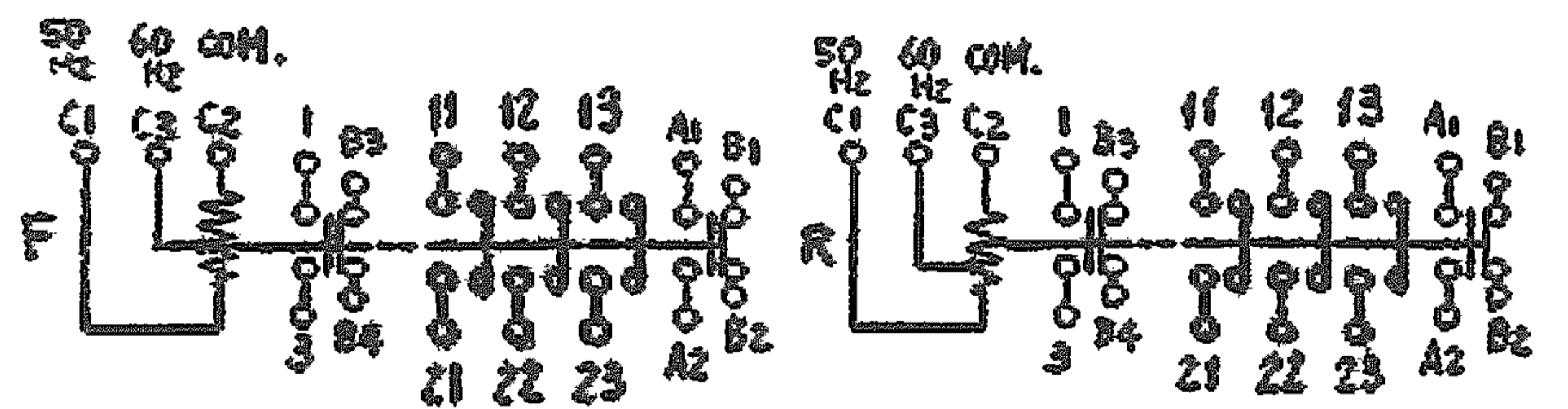
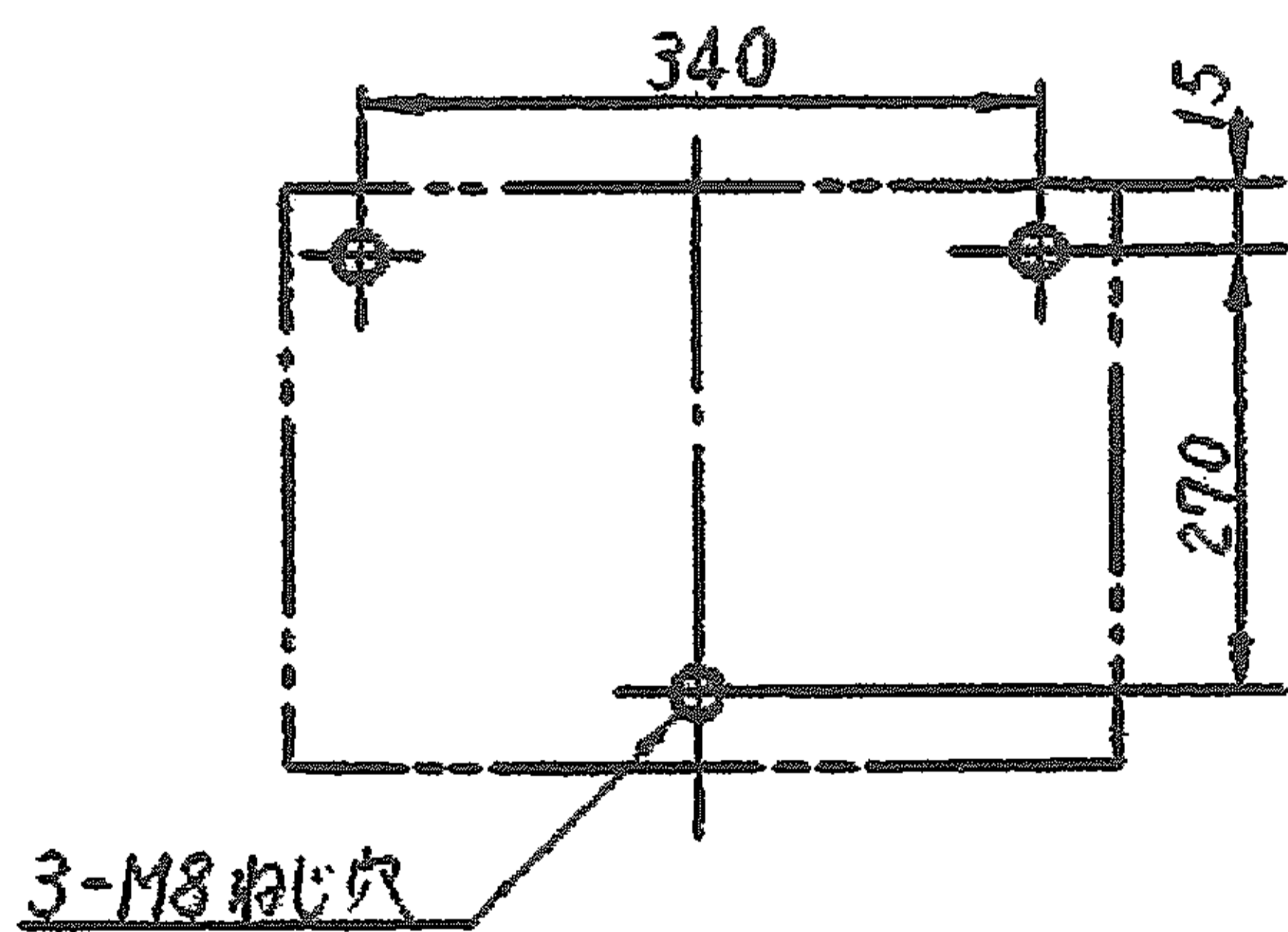
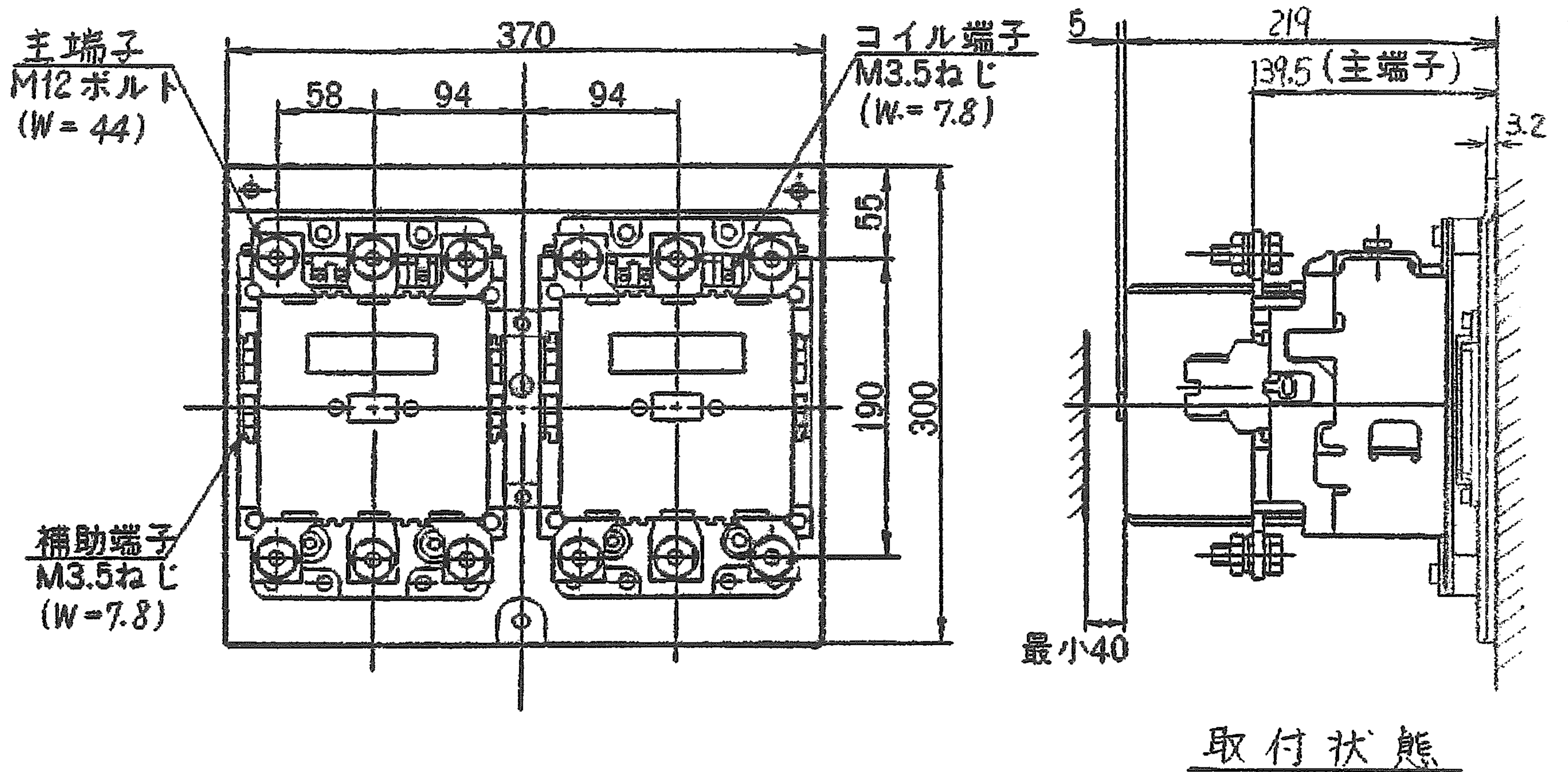


日立電磁接触器

形 式	定格絶縁電圧	最高適用電動機容量	定格通電電流	性能	補助接点	適用仕様			重量	
						電動機容量	定格電圧	周波数		
K300N-ERI	AC 600V	220V 75kW 300A	350A	JEM AC3-1-1	(2a 2b) x2	kW	主	V	Hz	23 kg
		440V 150kW 300A					操	V		
		550V 160kW 250A								



せん孔図

接点構成

(W=) は使用可能圧着端子最大巾を示します。

用途 _____	付属品 _____	第三角法	
CUSTOMER	DWN. 坂井 1981-09-30	REGD. 2002 04. 25 TITLE K300N-ERI 寸法図	
QUANTITY	CHKD. 小島(信) 1981-09-30		REV. NO. 01
ORDER NO.	APPD. 石毛 1981-09-30		SH. 1/1
WORK NO.	Hitachi Industrial Equipment Systems Co., Ltd.	NAKAJO WORKS DWG. NO. 325 43020448	
2002-04-01 佐久間、小島、小島			