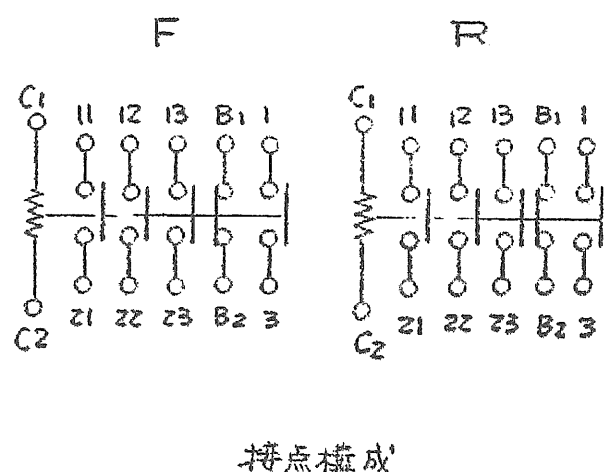
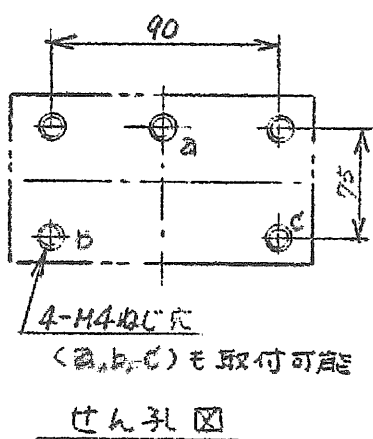
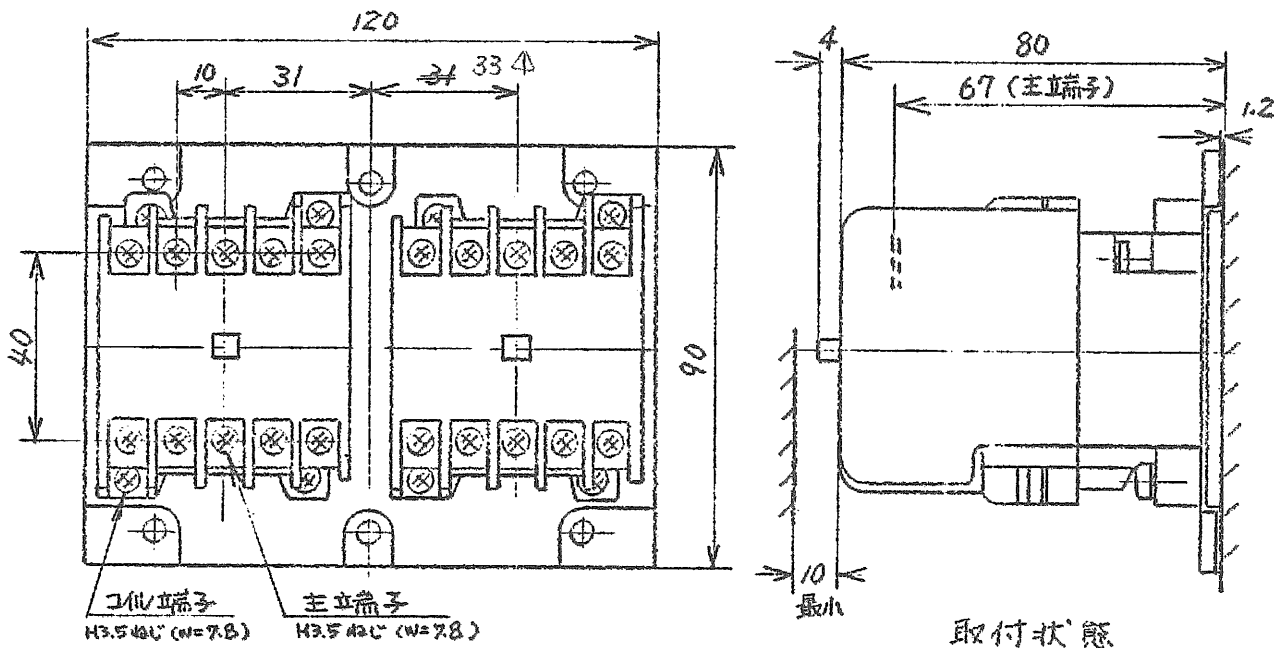


日立電磁接触器

形 式	定格絶縁電圧	最高適用電動機容量	定格通電電流	性能	補助接点	適用仕様			重量
						電動機容量	定格電圧	周波数	
K11N-ER	AC 600 V	220 V 2.5 kW 12 A	18 A	JESH AC3-1.0	(1a / b) XZ	kW	主	V	Hz
		440 V 3.7 kW 9 A					操	V	
		550 V 3.7 kW 6 A							



(W=) は使用可能圧着端子最大巾を示す。

△社名変更により図形変更する。2002.04.01 佐久間、小島、小島
 △印部変更する。1992.08.28 桐生(恵)、新野

用途 _____		付属品 _____		第三角法		
備考 _____						
CUSTOMER		OWN.	村上	1977-11-22	REGD. 2002.04. 25 TITLE K11N-ER 寸法図	REV. NO.
QUANTITY		CHKD.	土居	1977-11-22		02
ORDER NO.		APPD.	石毛	1977-11-22		
WORK NO.		Hitachi Industrial Equipment Systems Co., Ltd.		NAKAJO WORKS DWG. NO. 325 4307851		SH. 1/1