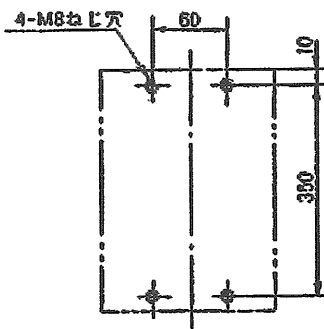
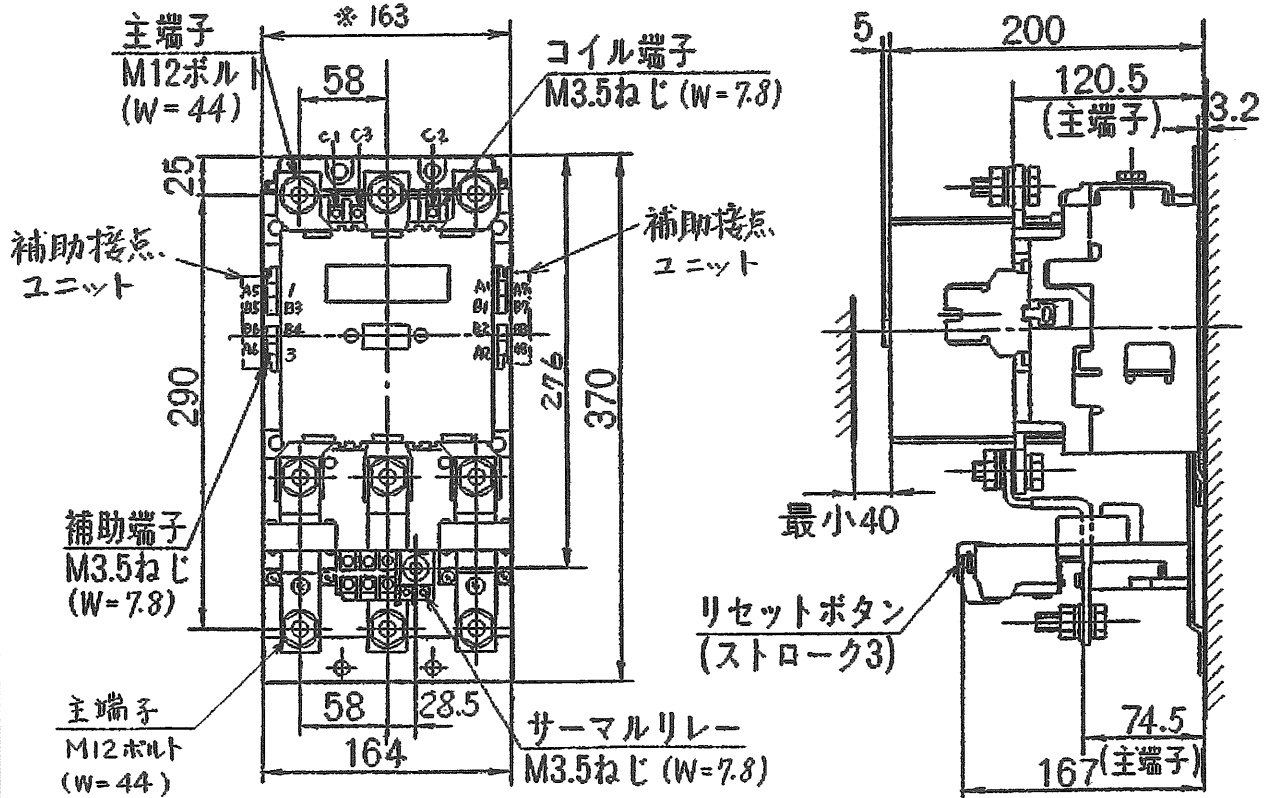


# 日立電磁開閉器

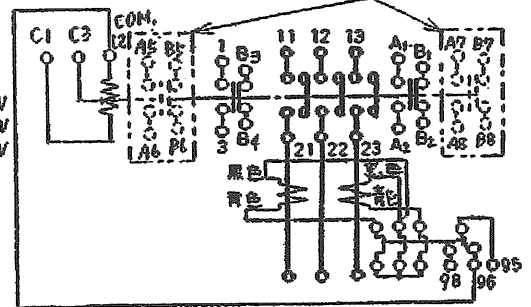
形 式	定格絶縁電圧	最高適用電動機容量	性 能	補助接点	適 用 仕 様				重 量
					電動機容量	定格電圧	周波数	サーマル	
K300N-EP3	AO	220V 75 kW 300 A	JIS	2a2b (最大 4a4b)	主 操	V	Hz	RO	12 kg
	600 V	440V 150 kW 300 A	AC3-1-1			V		A	
		550V 160 kW 250 A							

※補助接点 4a4b付の場合は187



せん孔図

(コイル電圧 200V の例)  
 C1-C2 50Hz 200V  
 C2-C3 60Hz 220V  
 C2-C3 60Hz 200V



接続図

(W=) は使用可能圧着端子最大巾を示します。

用途 _____		付属品 _____		第三角法					
備考 _____									
CUSTOMER _____		DWN.	関	1980-08-18		TITLE	K300N-EP3	REV. NO.	01
QUANTITY	ORDER NO.	CHKD.	土居	1980-10-28		25	寸法図		
	WORK NO.	APPD.	石毛	1980-10-28					
Hitachi Industrial Equipment Systems Co., Ltd.		NAKAJO WORKS DWG. NO.			325 43016438		SH.	1/1	
2002-04-01 佐久間 小島 小島									