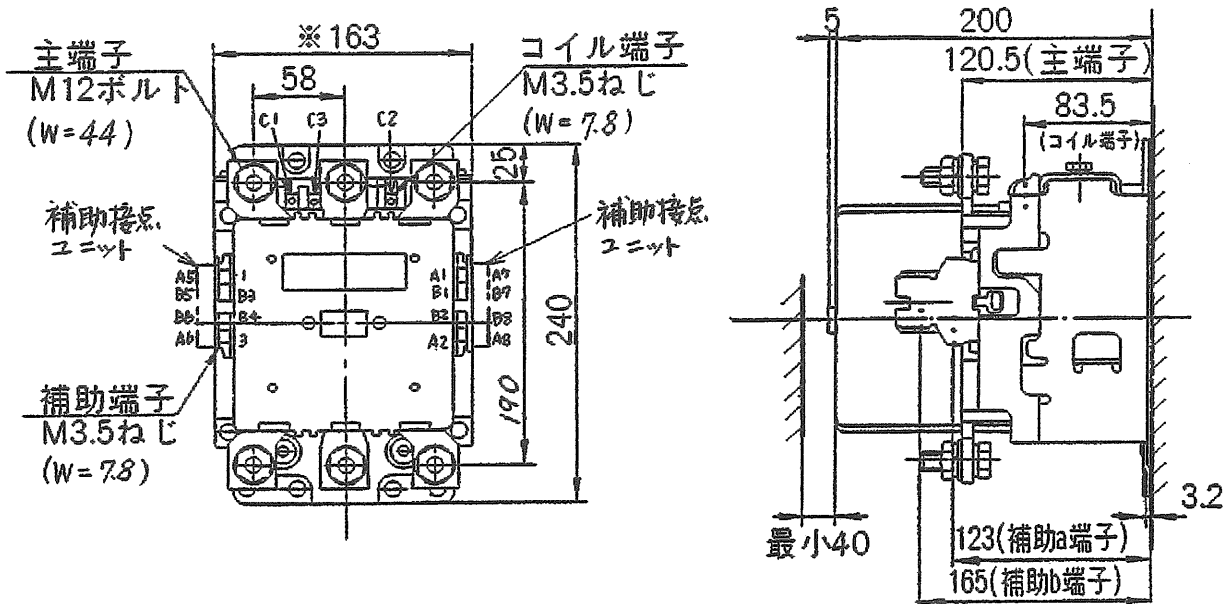


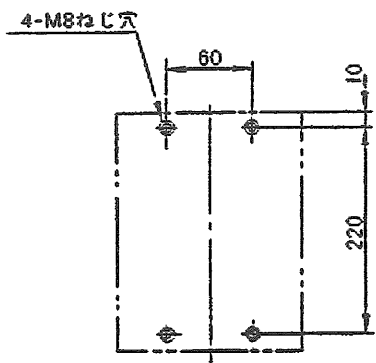
日立電磁接触器

形式	定格絶縁電圧	最高適用電動機容量	定格通電電流	性能	補助接点	適用仕様			重量
						電動機容量	定格電圧	周波数	
K300N-EP	AC 600 V	220V 75 kW 300A	350 A	JEM AC3-1-H	2a2b (最大 4a4b)	主	V	Hz	9.7 kg
		440V 150 kW 300A				操	V		
		550V 160 kW 250A							

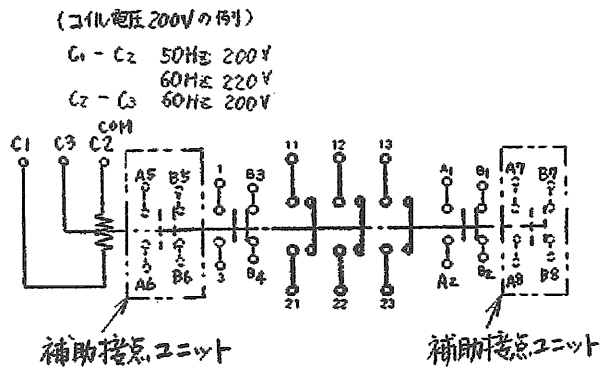
※補助接点4a4b付の場合は187



取付状態



せん孔図



接点構成

(W=) は使用可能圧着端子最大巾を示します。

用途	付属品	第三角法
備考		

CUSTOMER	DWN. 関 1980-07-26	CHKD. 土居 1980-10-28	APPD. 石毛 1980-10-28	TITLE K300N-EP 寸法図	REV. NO. 01
QUANTITY	ORDER NO.	WORK NO.	Hitachi Industrial Equipment Systems Co., Ltd. NAKAJO WORKS DWG. NO. 325 43016428		SH. 1/1

2002-04-01 佐久間 小島 小島