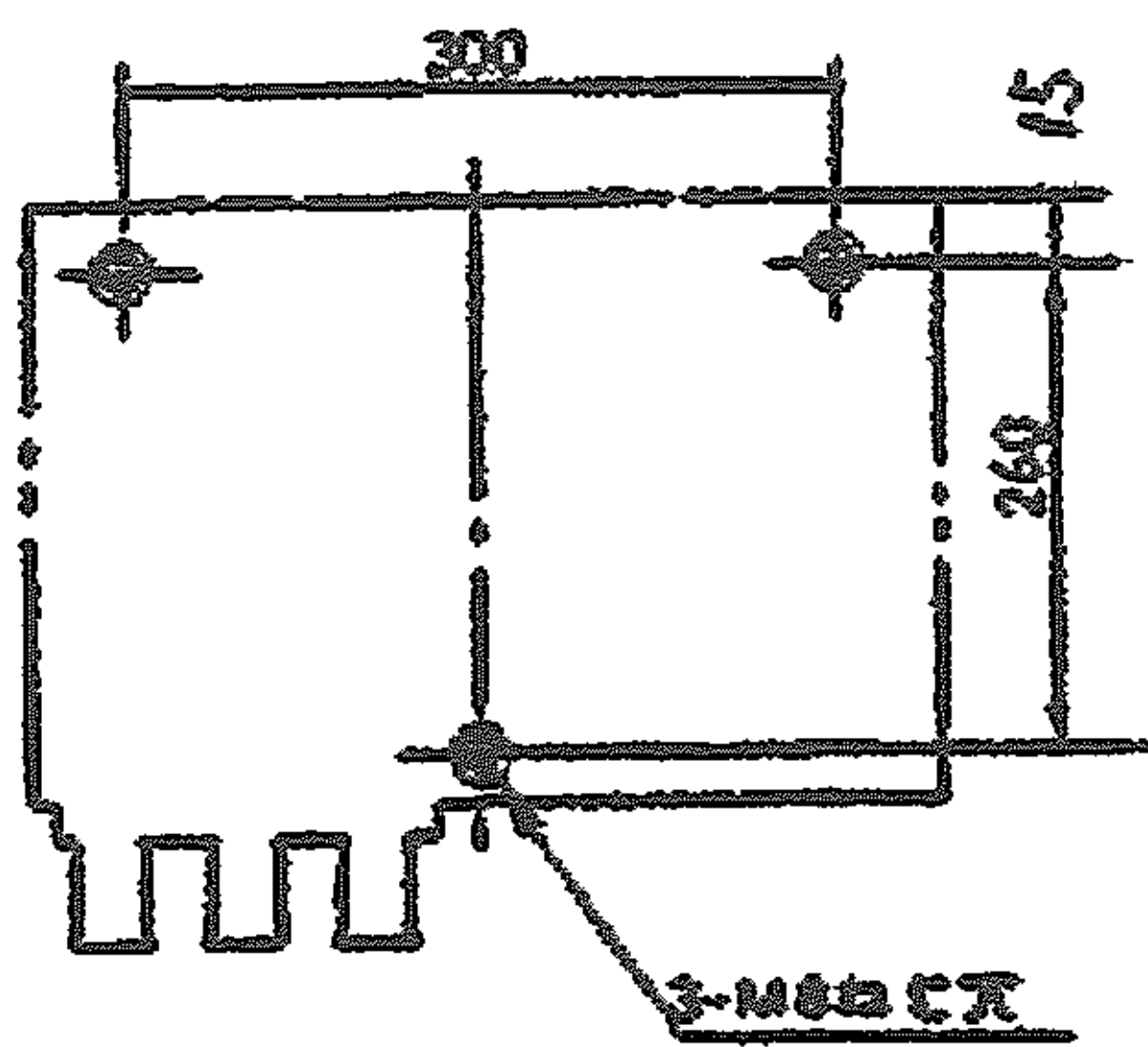
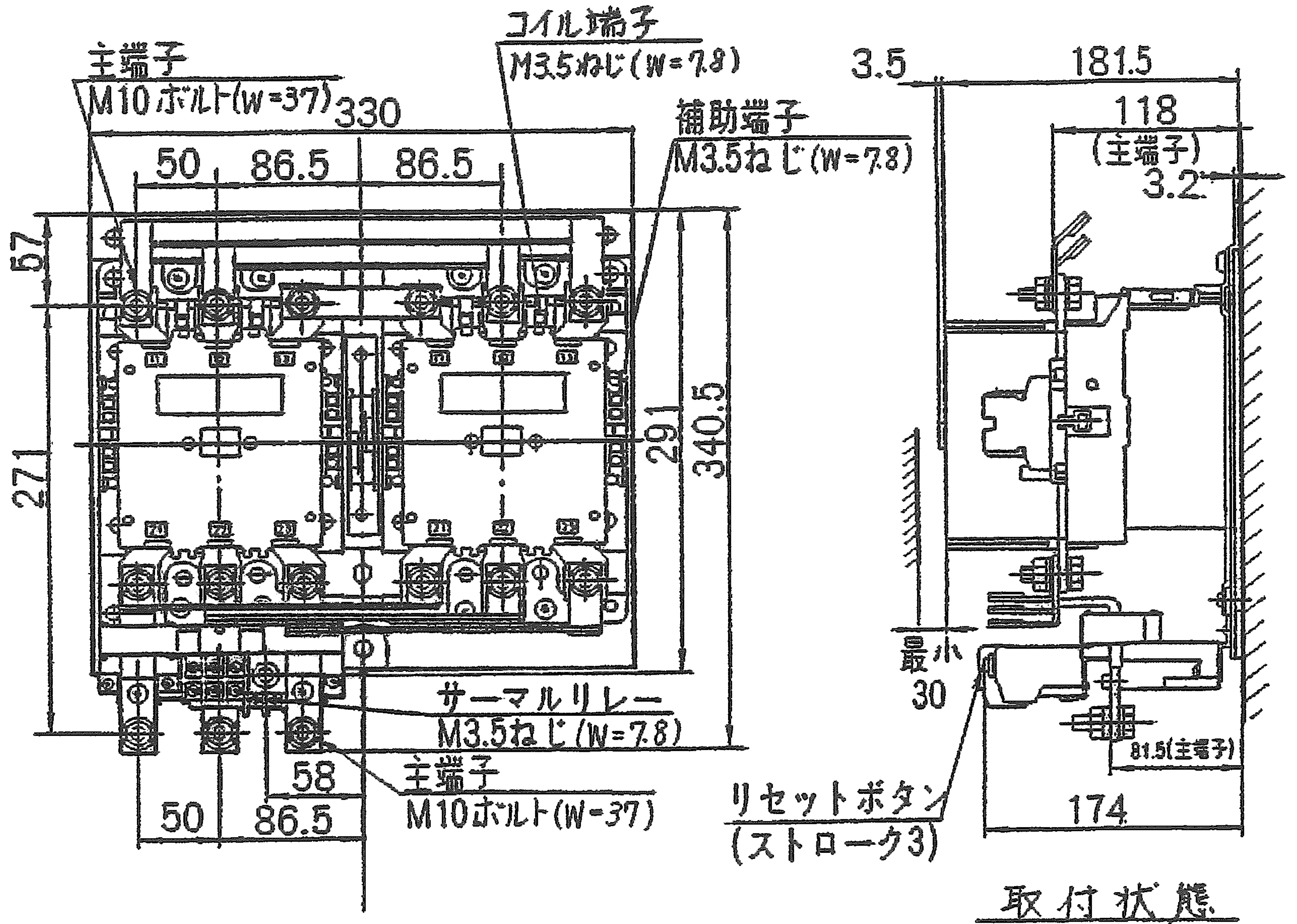
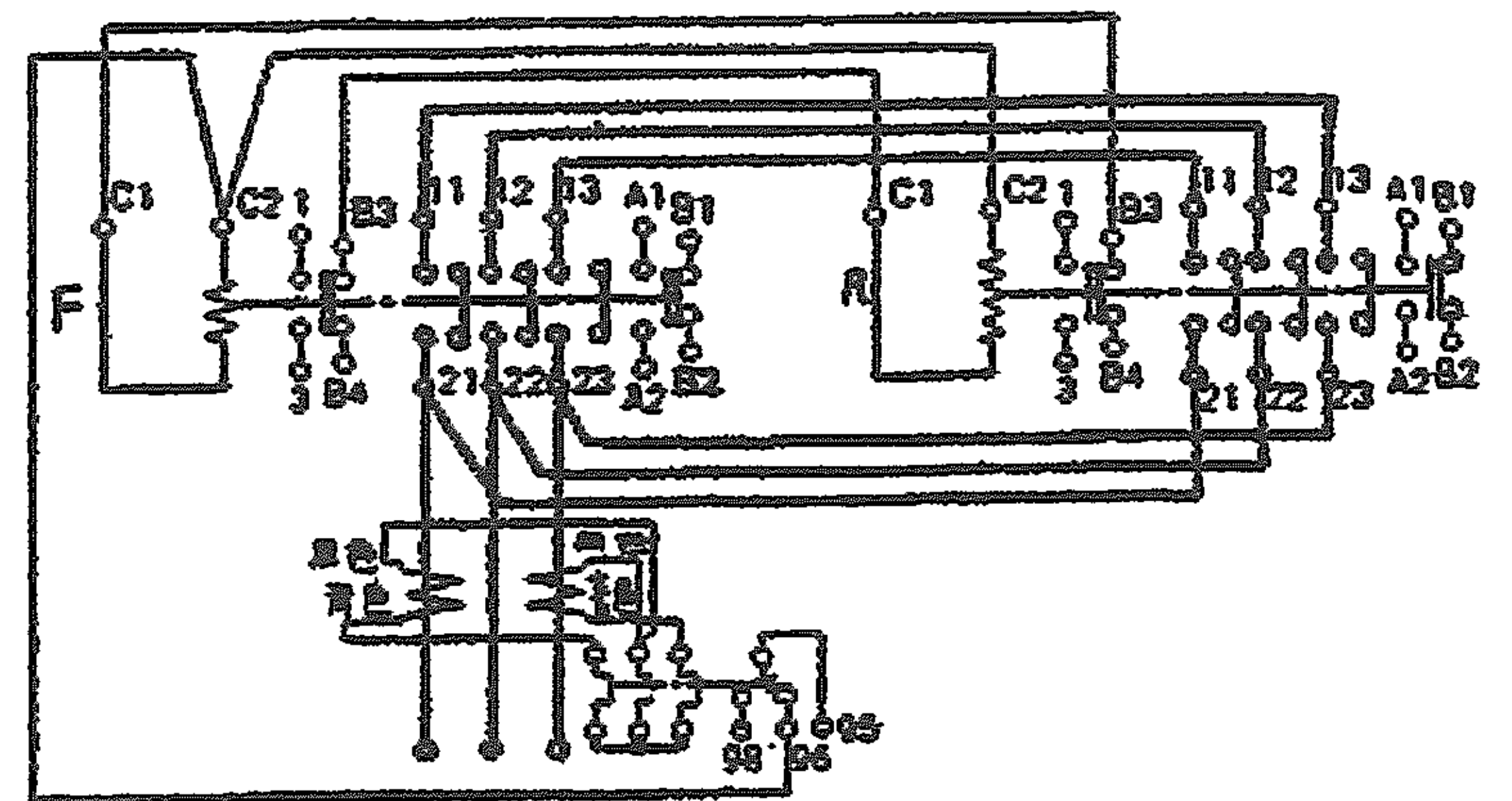


日立電磁開閉器

形式	定格電圧	最高適用電動機容量	性能	補助接点	適用仕様				重量
					電動機容量	定格電圧	周波数	サーマルリレー	
K250N-ER3I	AC 600V	220V 60kW 240A	JIS AC3-1-1 (2a, 2b) x2	(2a, 2b) x2	kW	主	V	RC	A
		440V 120kW 240A				操	V		
		550V 90kW 145A					Hz		



せん孔図



接続図

(W=) は使用可能圧着端子最大巾を示します。

用途	付属品	第三角法
備考		
CUSTOMER	DWN. 星野 1986-06-27	TITLE K250N-ER3I 寸法図
QUANTITY	CHKD. 村上 1986-06-27	REV. NO. 01
ORDER NO.	APPD. 寺上 1986-06-27	SH. 1/1
WORK NO.	Hitachi Industrial Equipment Systems Co., Ltd.	NAKAJO WORKS DWG. NO. 325 43032243
2002-04-01 佐久間 小島 小島		