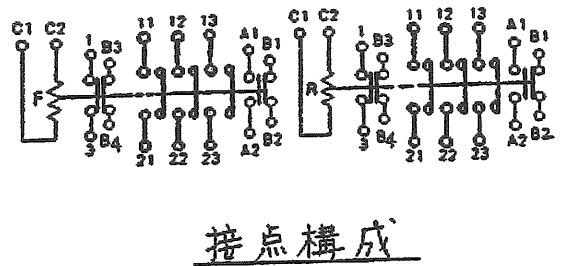
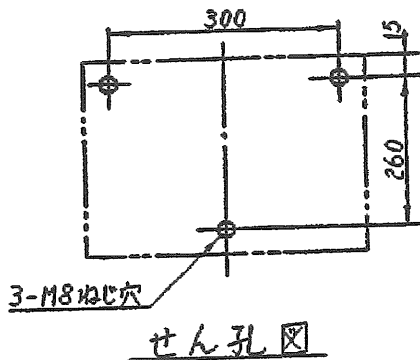
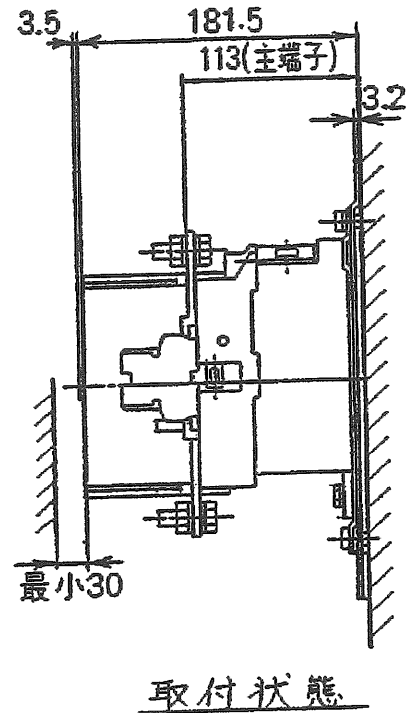
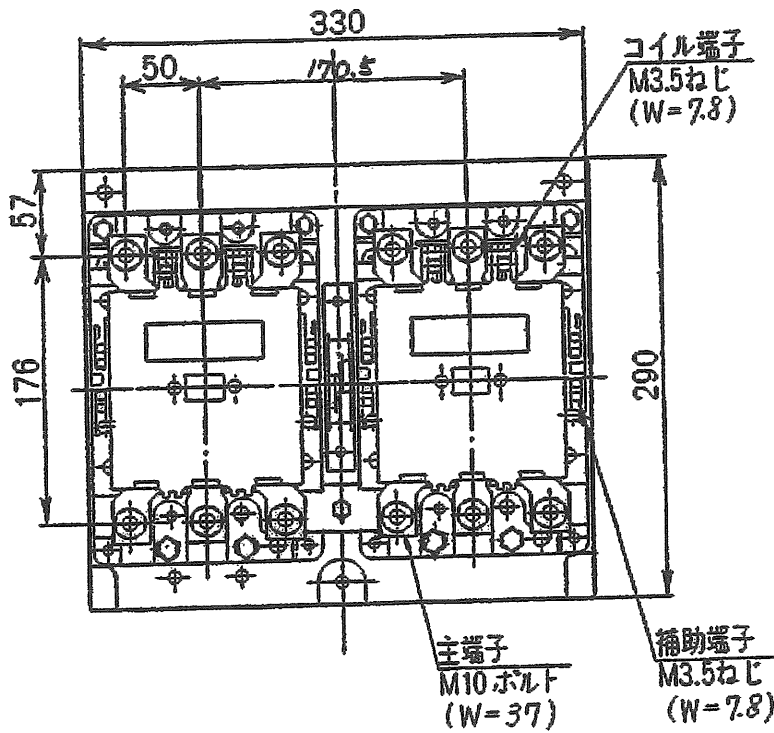


日立電磁接触器

形式	定格絶縁電圧	最高適用電動機容量	定格通電電流	性能	補助接点	適用仕様			重量	
						電動機容量	定格電圧	周波数		
K250N-ERI	AC 600V	220V 60 kW 240A	300A	JEM AC3-1+1	(2a 2b) x 2	kW	主	V	Hz	15 kg
		440V 120 kW 240A					操	V		
		550V 90 kW 145A								



(W=) は使用可能圧着端子最大巾を示します。

用途	付属品	第三角法
CUSTOMER	DWN. 星野 1986-06-26	TITLE K250N-ERI 寸法図
QUANTITY	CHKD. 村上 1986-06-26	
ORDER NO.	APPD. 寺上 1986-06-27	SH. 1/1
WORK NO.	Hitachi Industrial Equipment Systems Co., Ltd.	NAKAJO WORKS DWG. NO. 325 43032240
2002-04-01 佐久間 小島		