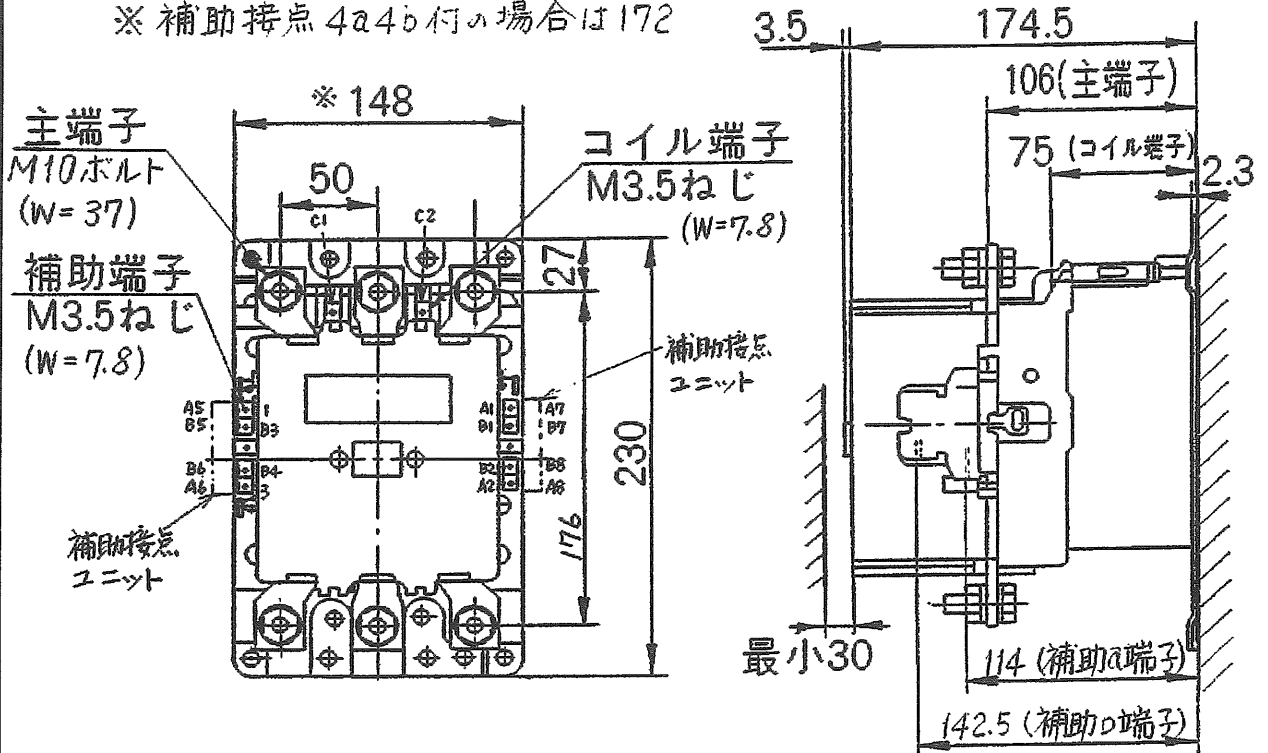


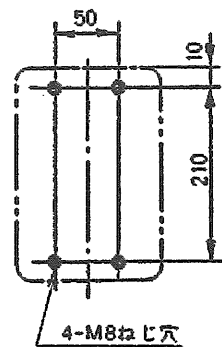
日立電磁接触器

形式	定格絶縁電圧	最高適用電動機容量	定格通電電流	性能	補助接点	適用仕様			重量
						電動機容量	定格電圧	周波数	
K250N-EP	AC	220V 60kW 240A	300A	JEM AC3-1-1-1 (最大404b)	2a2b (最大404b)	主	V	Hz	5.9kg
	600V	440V 120kW 240A				操	V		
		550V 90kW 145A							

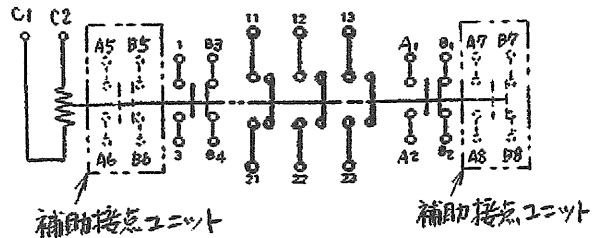
※補助接点 4a4b 付の場合は 172



取付状態



せん孔図



接点構成

(W=) は使用可能圧着端子最大巾を示します。

用途 _____		付属品 _____		第三角法					
備考 _____									
CUSTOMER		DWN.	関	1980-08-13		TITLE	K250N-EP	REV. NO.	01
QUANTITY	ORDER NO.	CHKD.	土居	1980-10-28		25	寸法図		
	WORK NO.	APPD.	石毛	1980-10-28					
		Hitachi Industrial Equipment Systems Co., Ltd.		NAKAJO WORKS DWG. NO.		325 43016427		SH.	1/1
		2002-04-01 佐久間 小島 小島							