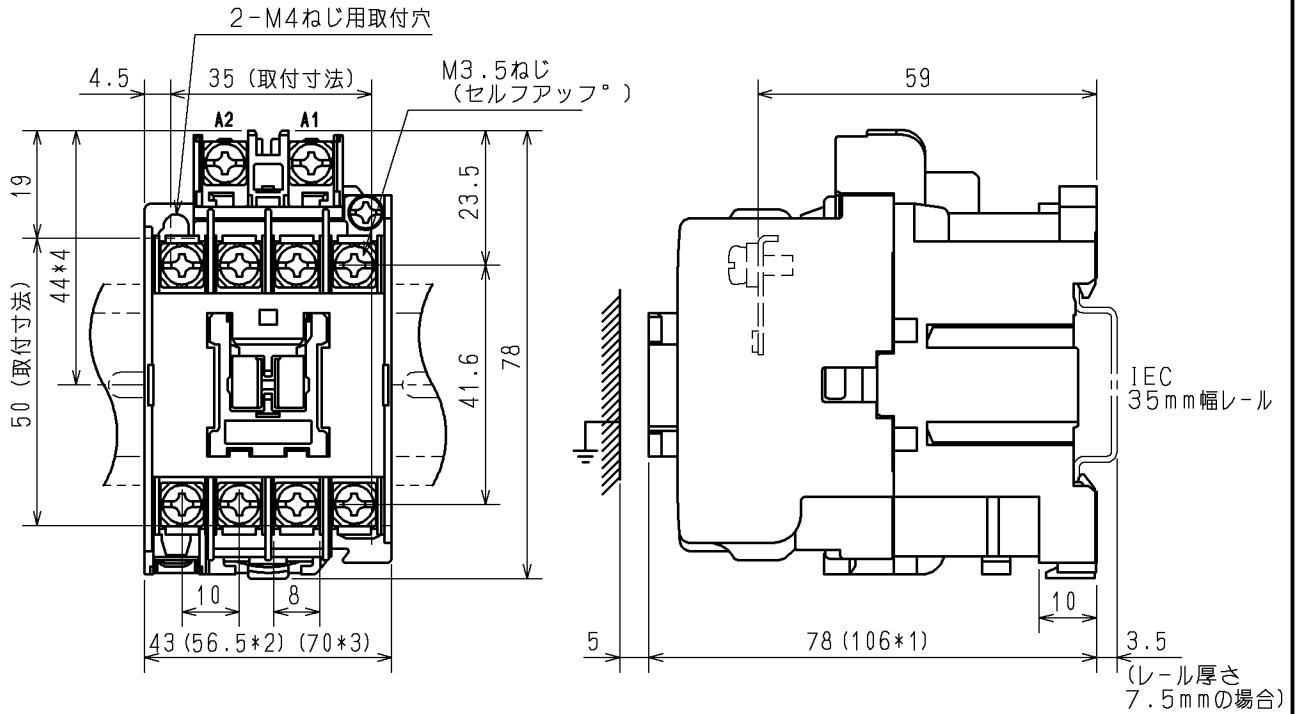
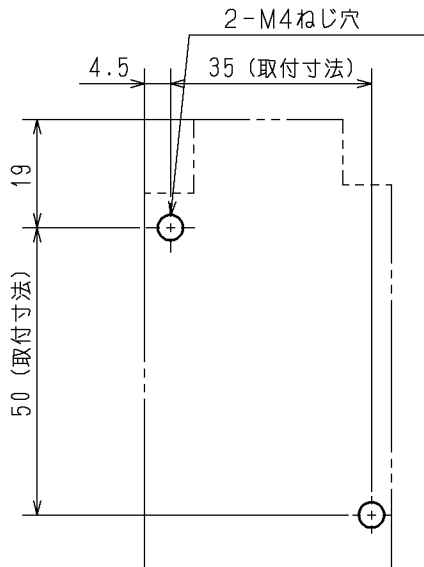


日立 補助電磁接触器

形式	定格絶縁 電圧	定格使用電流		開放 熱電流	性能	補助接点	適用仕様		質量 (kg)
							定格電圧	周波数	
XK4	AC660V	200-220V	5A	16A	JIS C8201-5-10 IEC 60947-5-1	4a	主	V	0.3
		380-440V	3A			3a1b			
		500-550V	3A			2a2b	操	Hz	



- 注1. 取付寸法35×50は、30×48, 30×52, 34×52でも取付可能です。
 注2. *1寸法は、ヘッドオン補助接点ユニット (KXH-2, KXH-4) 付の場合を示します。
 *2, *3寸法は、サイドオン補助接点ユニット (KXS-2) 付の場合を示し、*2は1個付、
 *3は2個 (両側) 付を示します。
 なお、ヘッドオンとサイドオンの補助接点ユニットを同時に取付けての使用はできません。
 注3. *4寸法は、35mm幅の規格レールのセンタからの寸法を示します。



接点構成

4a (4A)	3a1b (3A1B)	2a2b (2A2B)
A2 A1 13 23 33 43	A2 A1 13 21 33 43	A2 A1 13 21 31 43
14 24 34 44	14 22 34 44	14 22 32 44

用途 _____ 付属品 _____
 備考 _____

第三角法

CUSTOMER		DWN. 佐久間	2002-07-06		TITLE	XK4 寸法図	REV.
QUANTITY	ORDER NO.	CHKD. 小島	2002-07-06				00
	WORK NO.	APPD. 小島	2002-07-06				SH. 1/1
				Hitachi Industrial Equipment Systems Co., Ltd.		NAKAJO WORKS DWG. NO. 325 43058916	