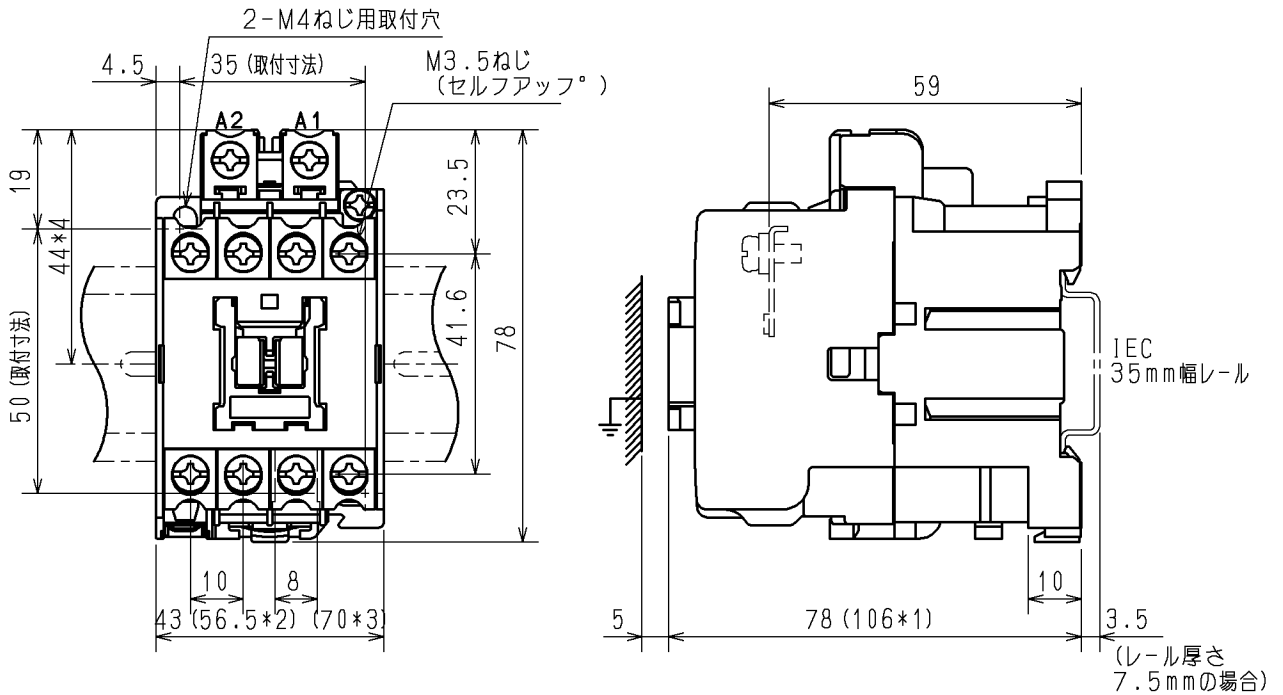
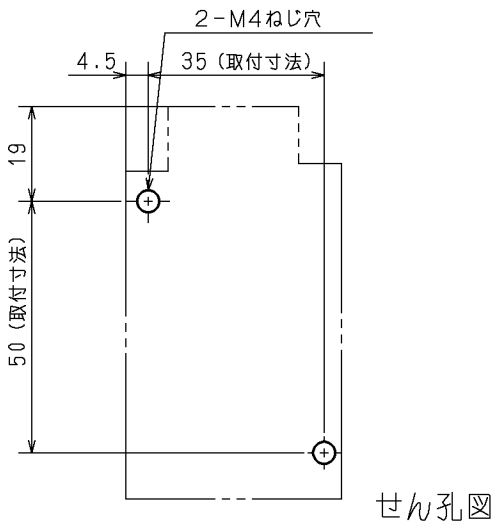


日立補助電磁接触器

形式	定格絶縁 電圧	定格使用電流		開放 熱電流	性能	補助接点	適用仕様		質量 (kg)	
							定格電圧	周波数		
XK4 (FP)	AC690V	200-220V	5A	16A	JIS C8201-5-10 IEC 60947-5-1	4a 3a1b 2a2b	主	V	Hz	0.3
		380-440V	3A				操	V		
		500-550V	3A							



- 注1. 主回路及び操作回路端子ねじは緩めてあります。
 注2. 取付寸法35×50は、30×48、30×52、34×52でも取付可能です。
 注3. *1寸法は、ヘッドオン補助接点ユニット (KXH-2 (FP), KXH-4 (FP)) 付の場合を示します。
 *2, *3寸法は、サイドオン補助接点ユニット (KXS-2 (FP)) 付の場合を示し、*2は1個付、
 *3は2個 (両側) 付を示します。
 なお、ヘッドオンとサイドオンの補助接点ユニットを同時に取付けての使用はできません。
 注4. *4寸法は、35mm幅の規格レールのセンタからの寸法を示します。
 注5. 引外しねは、接点構成により異なります。



接点構成

4a (4A)						3a1b (3A1B)						2a2b (2A2B)					
A2	A1	13	23	33	43	A2	A1	13	21	33	43	A2	A1	13	21	31	43
[Circuit Diagram]						[Circuit Diagram]						[Circuit Diagram]					
		14	24	34	44			14	22	34	44			14	22	32	44

用途	付属品	第三角法	
備考			
CUSTOMER	DWN. 佐久間	2002-10-25	REGD 2002-10-28 28
QUANTITY	CHKD. 小島	2002-10-26	
ORDER NO.	APPD. 小島	2002-10-26	
WORK NO.	Hitachi Industrial Equipment Systems Co., Ltd.		NAKAJO WORKS DWG. NO. 325 43058918
			TITLE XK4 (FP) 寸法図
			REV. 00
			SH. 1/1