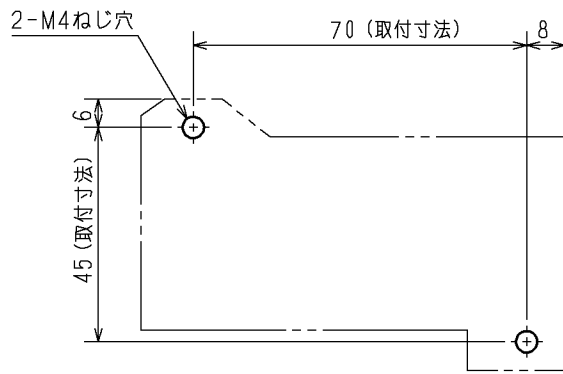
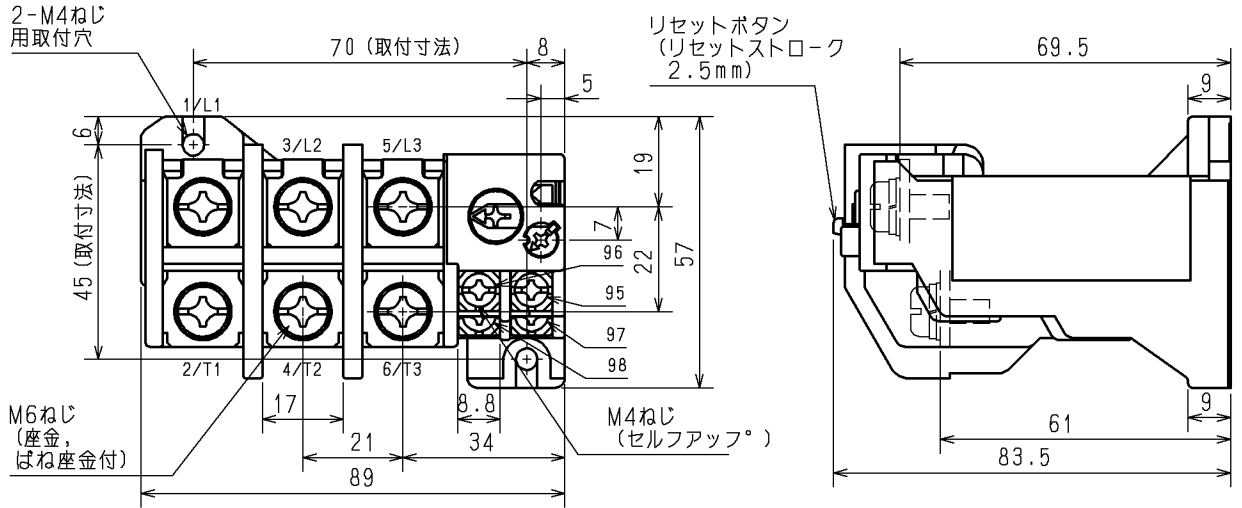


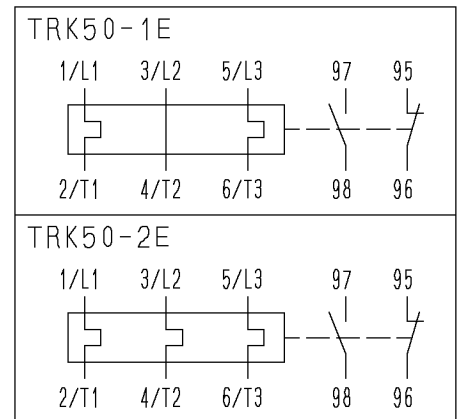
日立サーマルリレー

形式	定格絶縁電圧	主回路 定格電流	接点定格		質量
			定格使用電流	定格通電電流	
TRK50-1E	AC				0.26
TRK50-2E	690 V	A		A	0.27 kg



せん孔図

接点構成



用途 _____ 付属品 _____
備考 _____

第三角法

CUSTOMER		DWN.	佐久間	2002-05-27		TITLE	TRK50-1E, 2E	REV.	00
QUANTITY	ORDER NO.	CHKD.	小島	2002-05-27		TITLE	寸法図		
	WORK NO.	APPD.	小島	2002-05-27		NAKAJO WORKS DWG. NO.	325 43058939	SH.	1/1
Hitachi Industrial Equipment Systems Co., Ltd.									