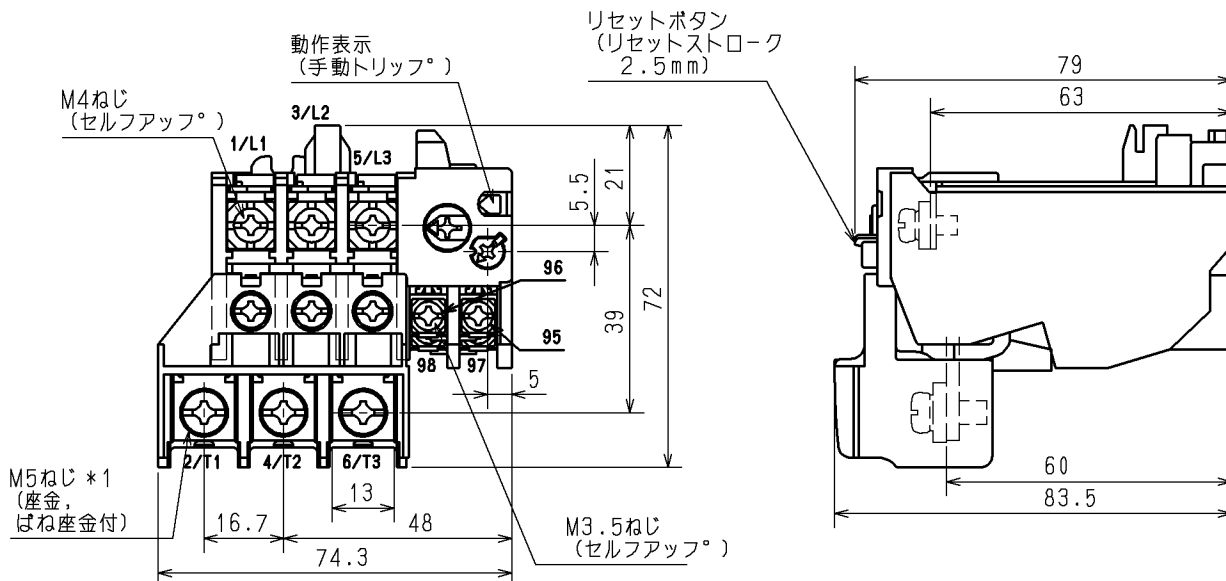


日立サーマルリレー

形式	定格絶縁電圧	主回路 定格電流	接点定格		質量
			定格使用電流	定格通電電流	
TRK25-1E	AC				0.2 kg
TRK25-2E	690 V	A		A	

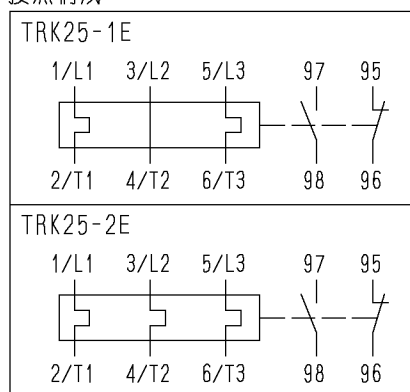


注 1. 主回路用接続電線サイズの推奨値は次のとおりです。

ヒータ呼び サイズ* (mm ²)	22A	29A
	5.5	8

2. 主回路端子M5ねじ*1ねじ(3個)は製品に添付します。
3. 単体取付でのご使用はできません。電磁接触器との組合せ専用品です。電磁接触器と組合せる場合、接続板(別売)をご使用ください。

接点構成



用途 _____ 付属品 _____
備考 _____

第三角法

CUSTOMER			DWN.	佐久間	2002-10-19		TITLE	TRK25-1E/2E	REV.	00
QUANTITY	ORDER NO.	WORK NO.	CHKD.	小島	2002-10-21		寸法図			
			APPD.	小島	2002-10-21		NAKAJO WORKS DWG. NO.	325 43058938	SH.	1/1
Hitachi Industrial Equipment Systems Co., Ltd.										