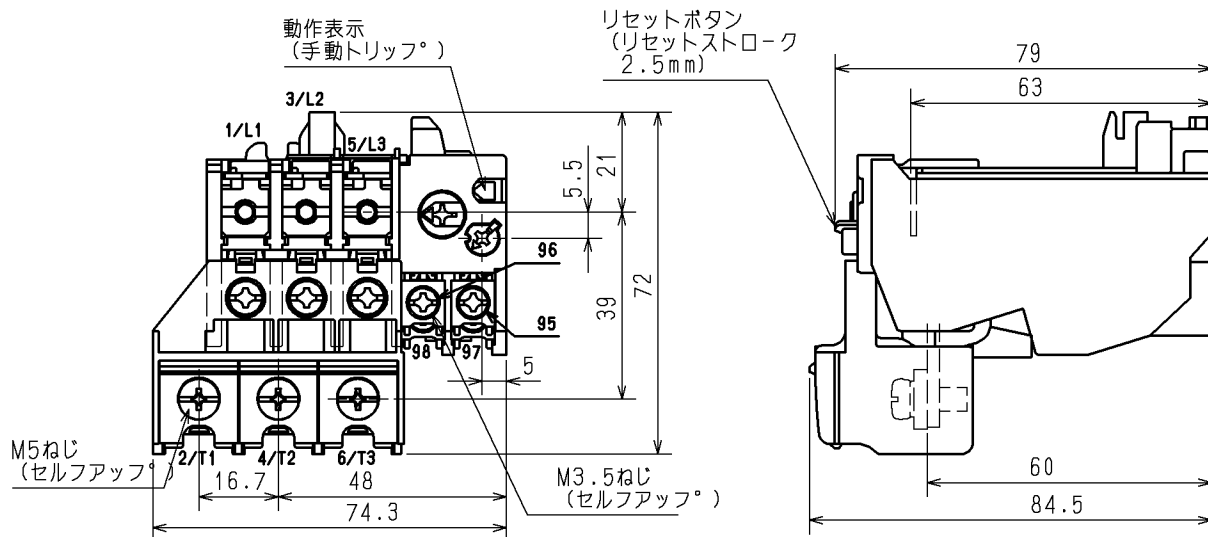


日立サーマルリレー

形式	定格絶縁電圧	主回路 定格電流	接点定格		質量
			定格使用電流	定格通電電流	
TRK25-2E (FP)	AC 690 V	A		A	0.2 kg

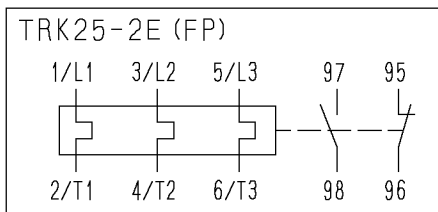


注 1 . 主回路用接続電線サイズの推奨値は次のとおりです。

ヒータ呼び	22A	29A
サイズ* (mm ²)	5.5	8

- 2 . 端子ねじは緩めてあります。
- 3 . 単体取付でのご使用はできません。電磁接触器との組合せ専用品です。電磁接触器と組合せる場合、接続板 (別売) をご使用ください。

接点構成



用途 _____		付属品 _____		第三角法	
備考 _____					
CUSTOMER	DWN. 佐久間	2002-10-25		TITLE	REV.
QUANTITY	CHKD. 小島	2002-10-26		TRK25-2E (FP)	01
ORDER NO.	APPD. 小島	2002-10-26		寸法図	
WORK NO.	Hitachi Industrial Equipment Systems Co., Ltd.		NAKAJO WORKS DWG. NO.	SH.	
2002-10-30 佐久間 小島 小島		325 43058942		1	1