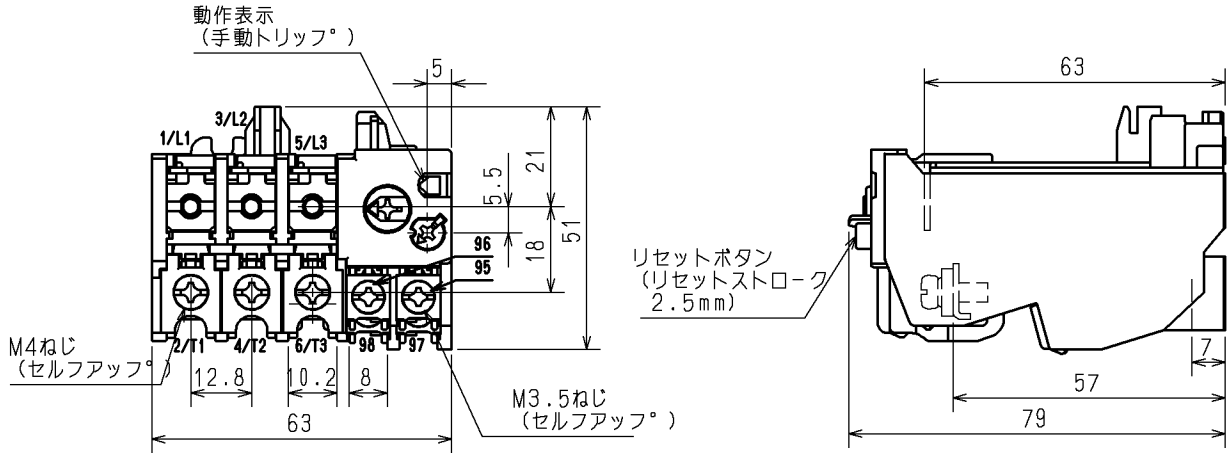


# 日立サーマルリレー

形式	定格絶縁電圧	主回路 定格電流	接点定格		質量
			定格使用電流	定格通電電流	
TRK20-2E (FP)	AC 690 V	A		A	0.16 kg

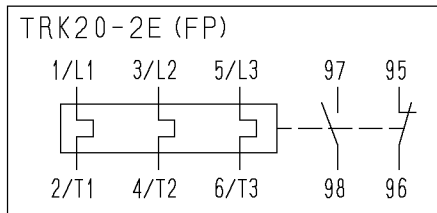


注1. 主回路用接続電線サイズの推奨値は次のとおりです。

ヒータ呼び	0.24A~11A	15A
サイズ (mm <sup>2</sup> )	2	3.5

2. 端子ねじは緩めてあります。
3. 単体取付でのご使用はできません。電磁接触器との組合せ専用品です。電磁接触器と組合せる場合、接続板（別売）をご使用ください。

### 接点構成



用途 \_\_\_\_\_ 付属品 \_\_\_\_\_  
備考 \_\_\_\_\_

第三角法

CUSTOMER		DWN.	佐久間	2002-10-25		TITLE	TRK20-2E (FP)	REV.	01
QUANTITY	ORDER NO.	WORK NO.	CHKD.	小島		2002-10-26	寸法図		
			APPD.	小島		2002-10-26			
<b>Hitachi Industrial Equipment Systems Co., Ltd.</b>					NAKAJO WORKS DWG. NO.		325 43058941		SH. 1/1

2002-10-30 佐久間 小島 小島