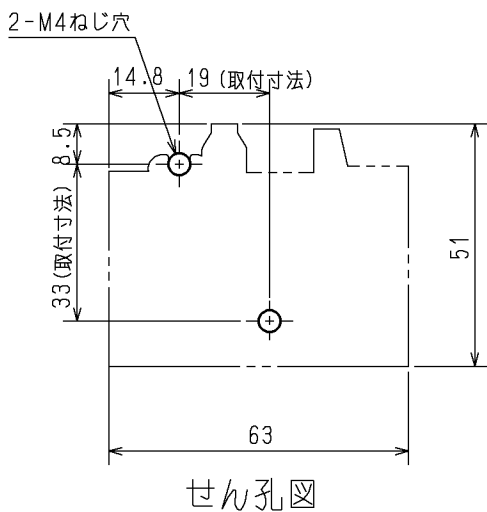
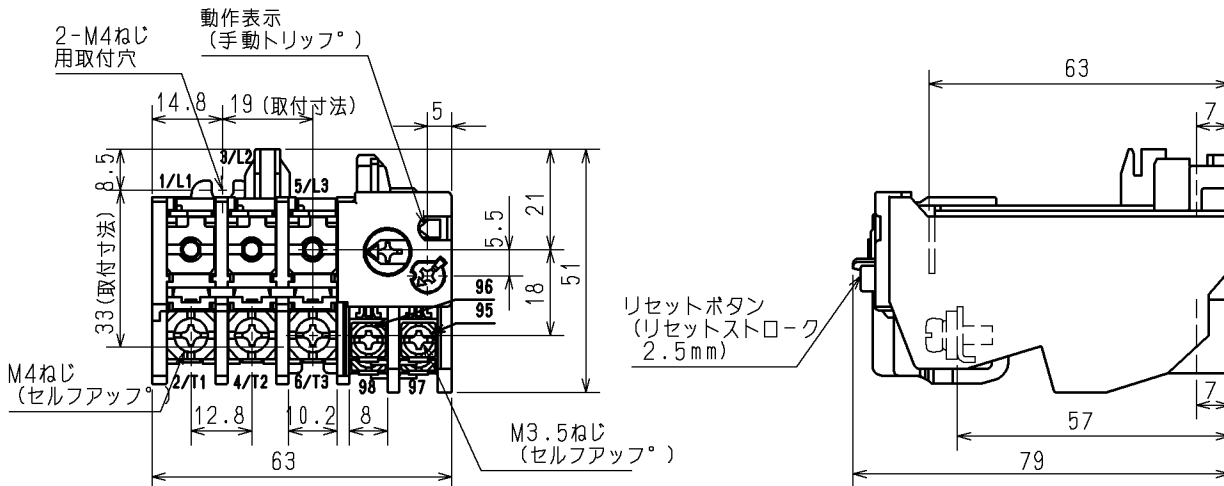
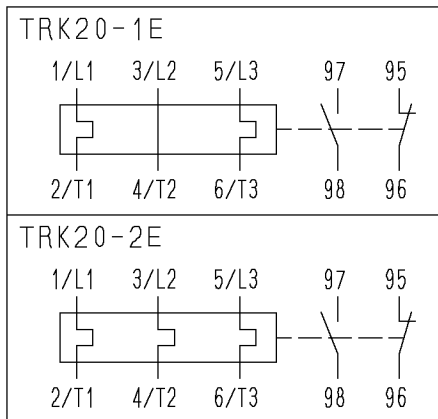


日立サーマルリレー

形式	定格絶縁電圧	主回路 定格電流	接点定格		質量
			定格使用電流	定格通電電流	
TRK20-1E	AC				0.16 kg
TRK20-2E	690 V	A		A	



接点構成



用途 _____ 付属品 _____
備考 _____

第三角法

CUSTOMER		DWN.	佐久間	2002-07-06		TITLE	TRK20-1E, 2E	REV.	00	
QUANTITY	ORDER NO.	CHKD.	小島	2002-07-06		08	寸法図			
	WORK NO.	APPD.	小島	2002-07-06						
					Hitachi Industrial Equipment Systems Co., Ltd.		NAKAJO WORKS DWG. NO.	325 43058937	SH.	1/1